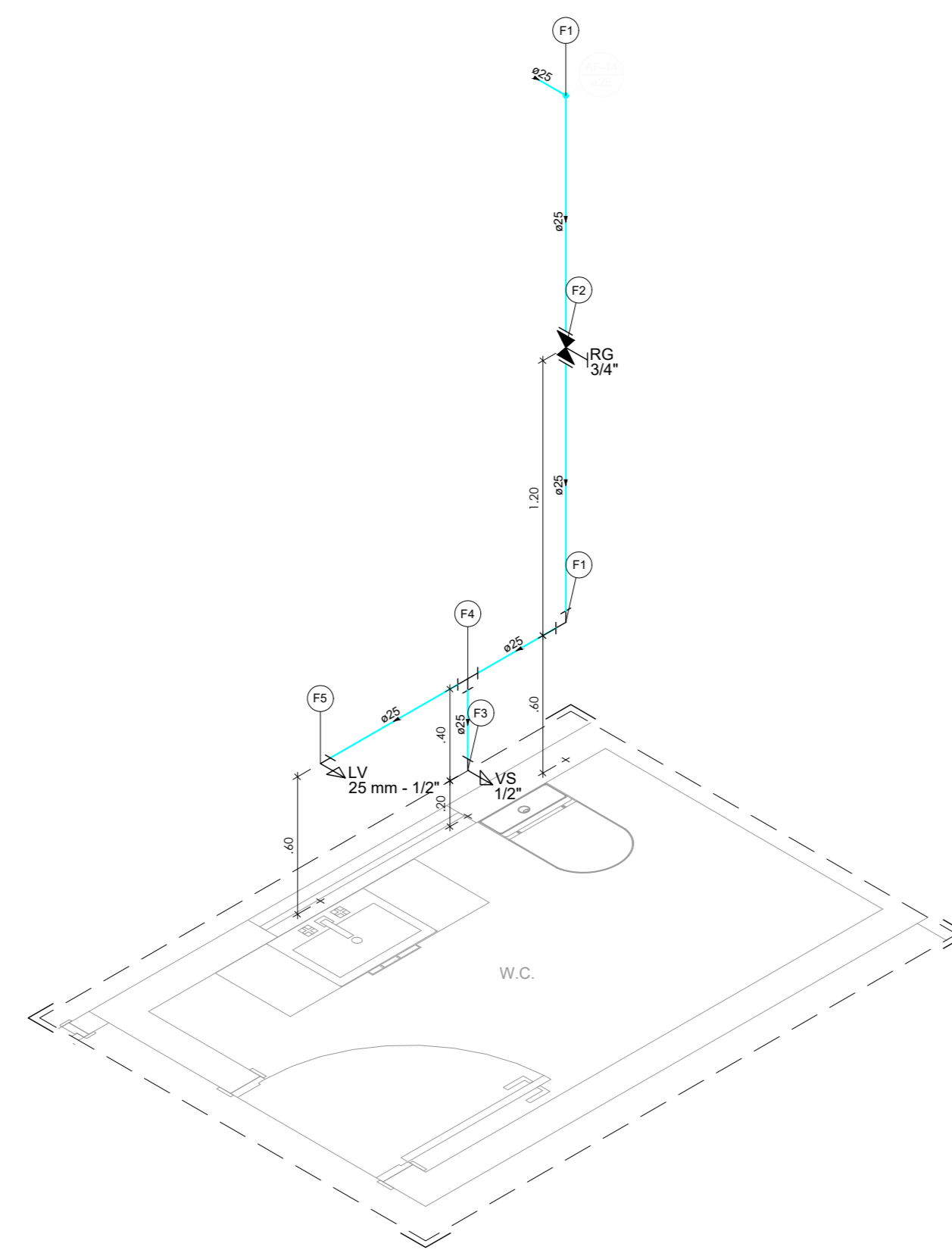
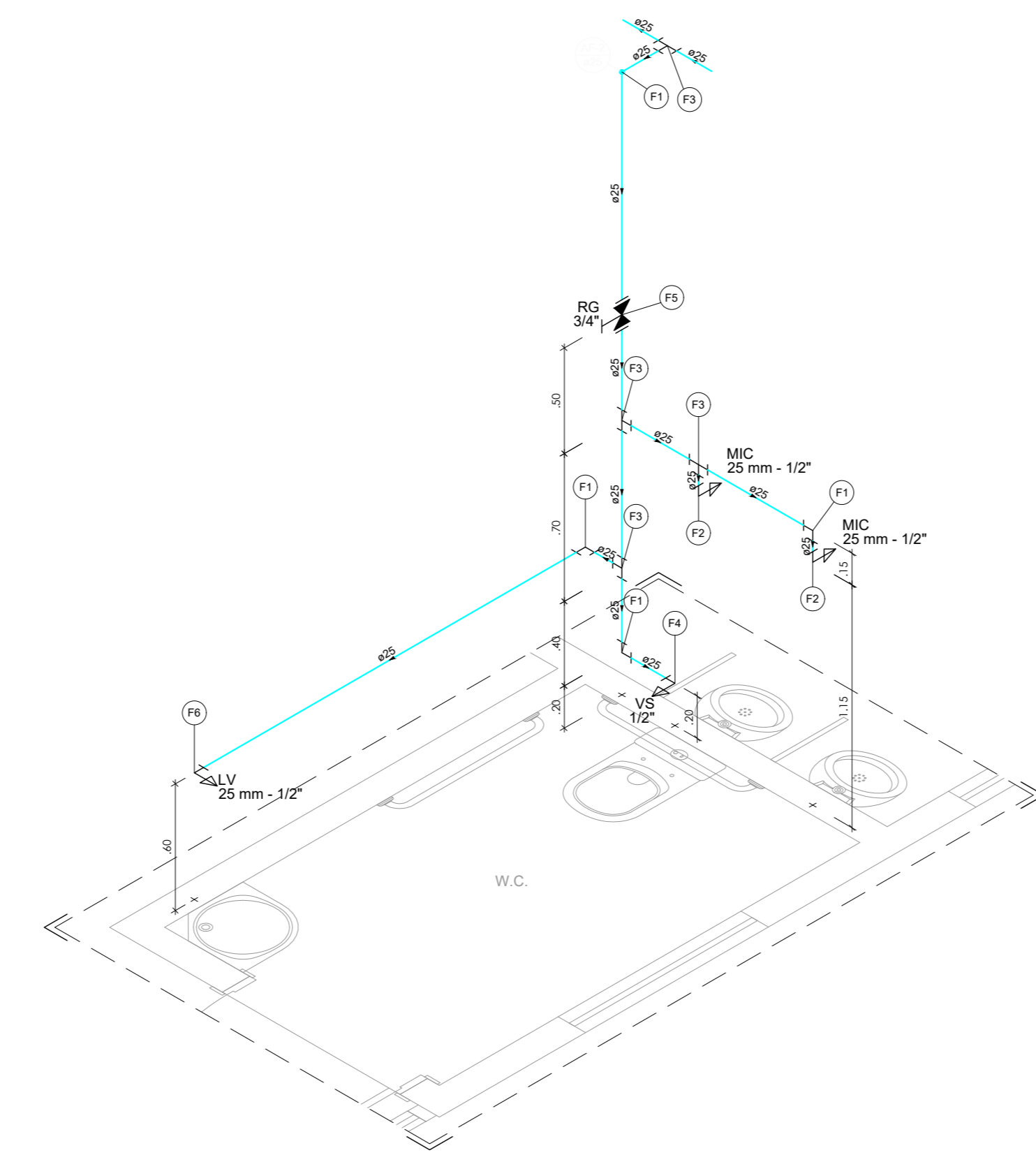


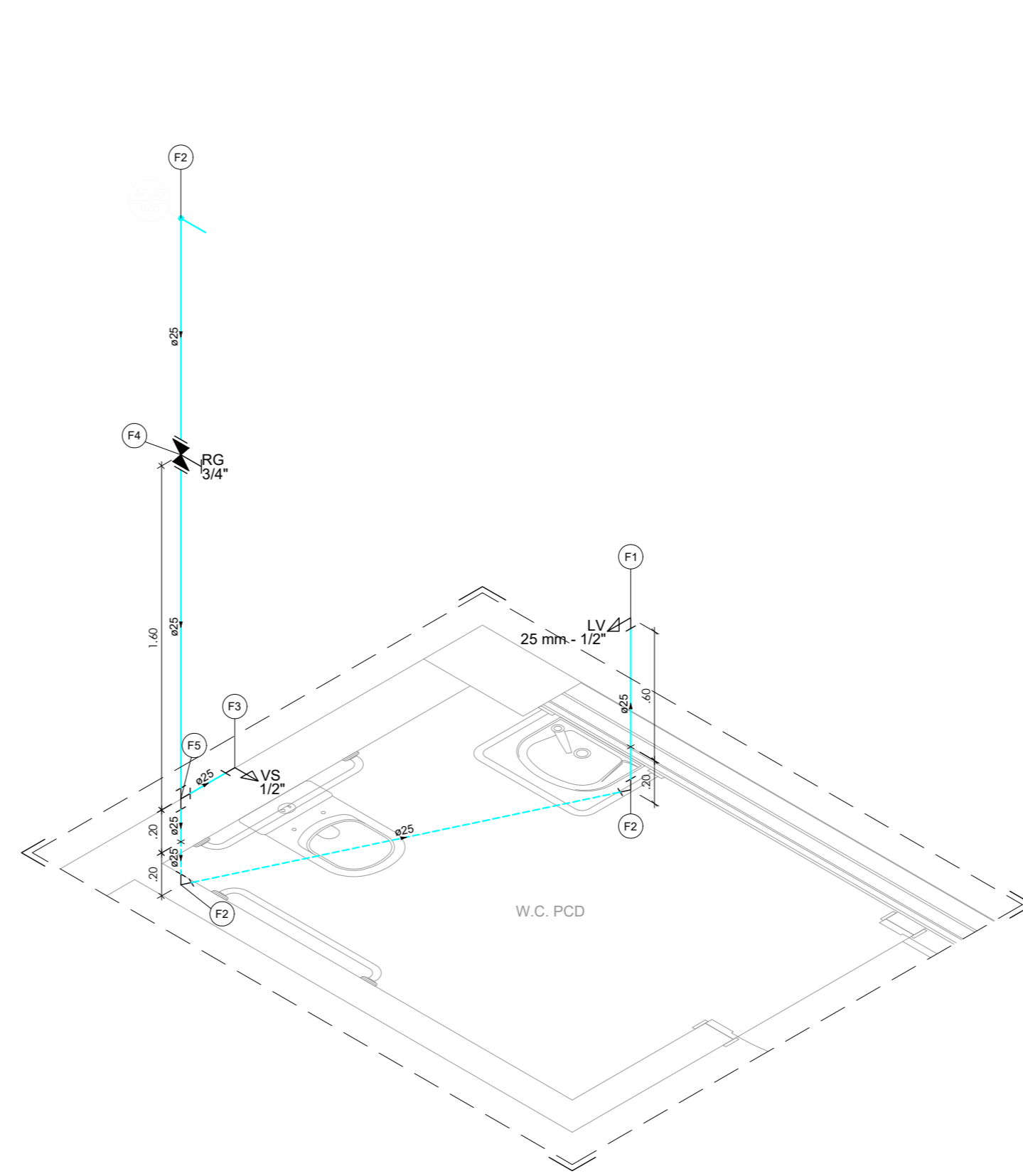
Detalhe H40  
Escala 1:25



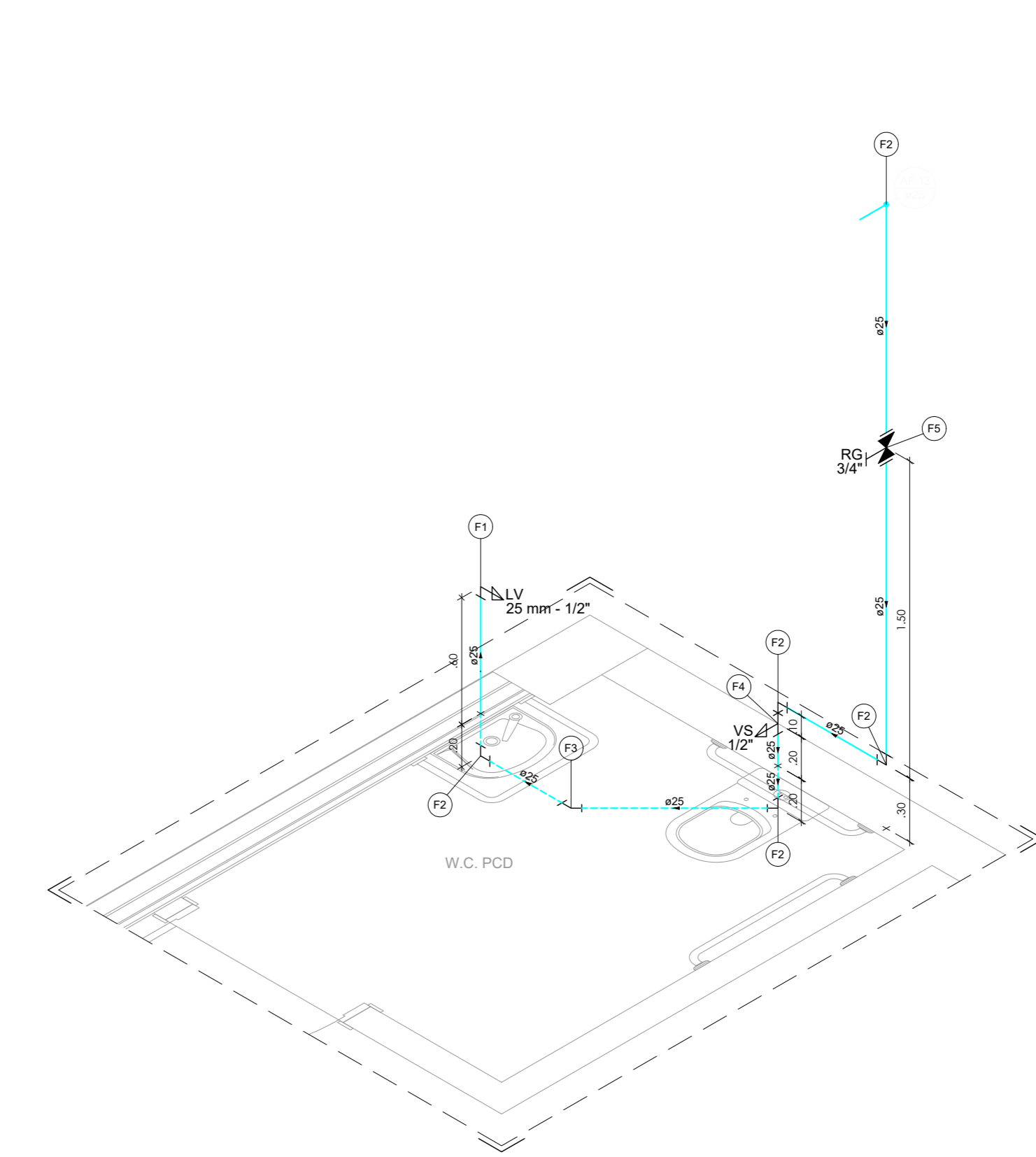
Detalhe H41  
Escala 1:25



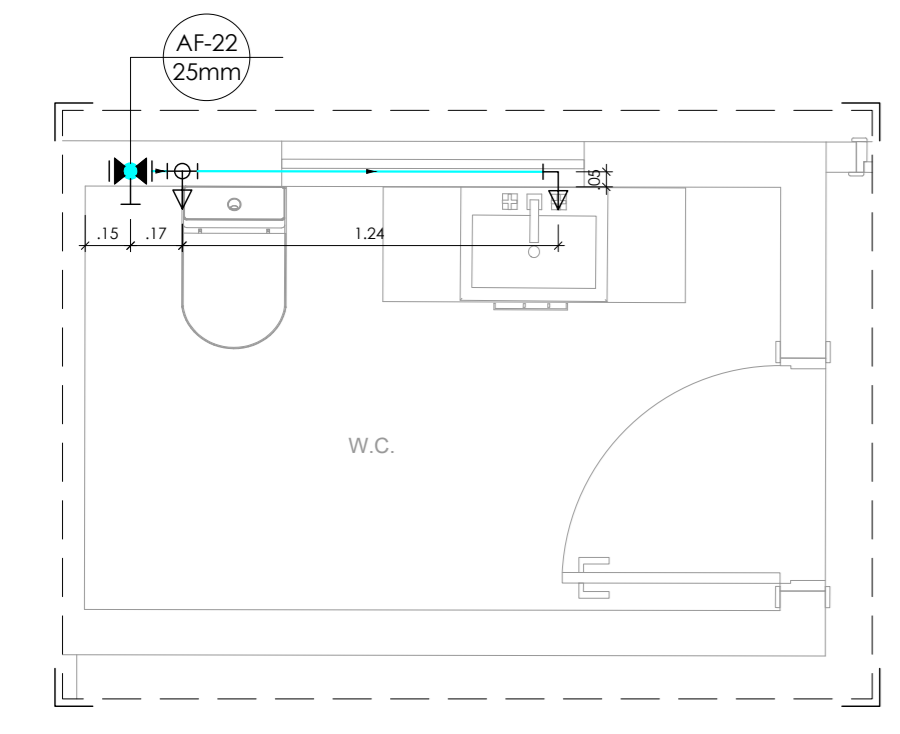
Detalhe H42  
Escala 1:25



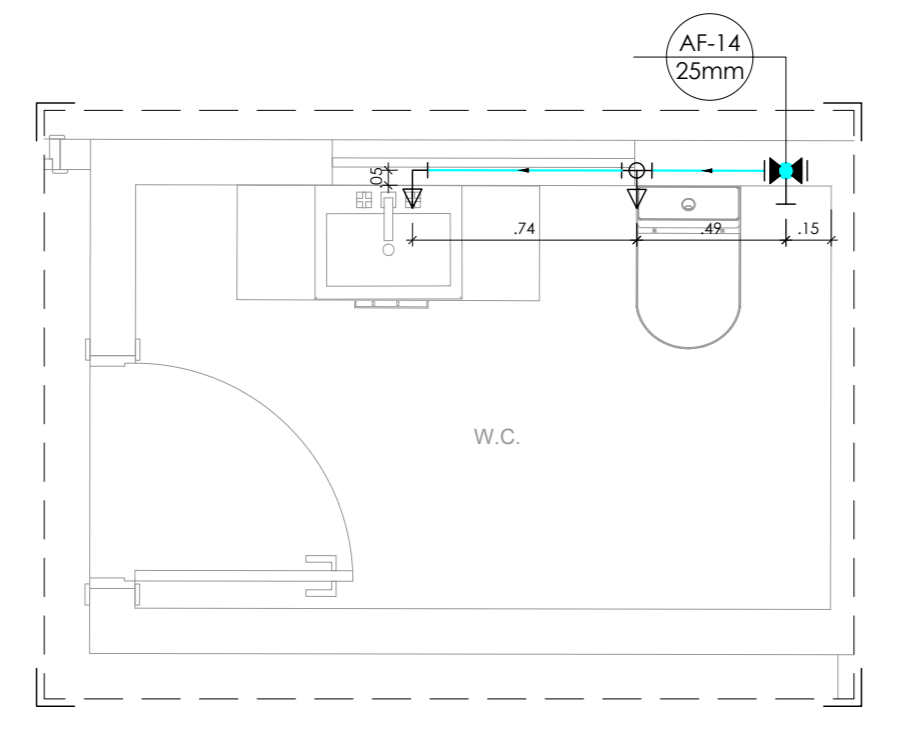
Detalhe H43  
Escala 1:25



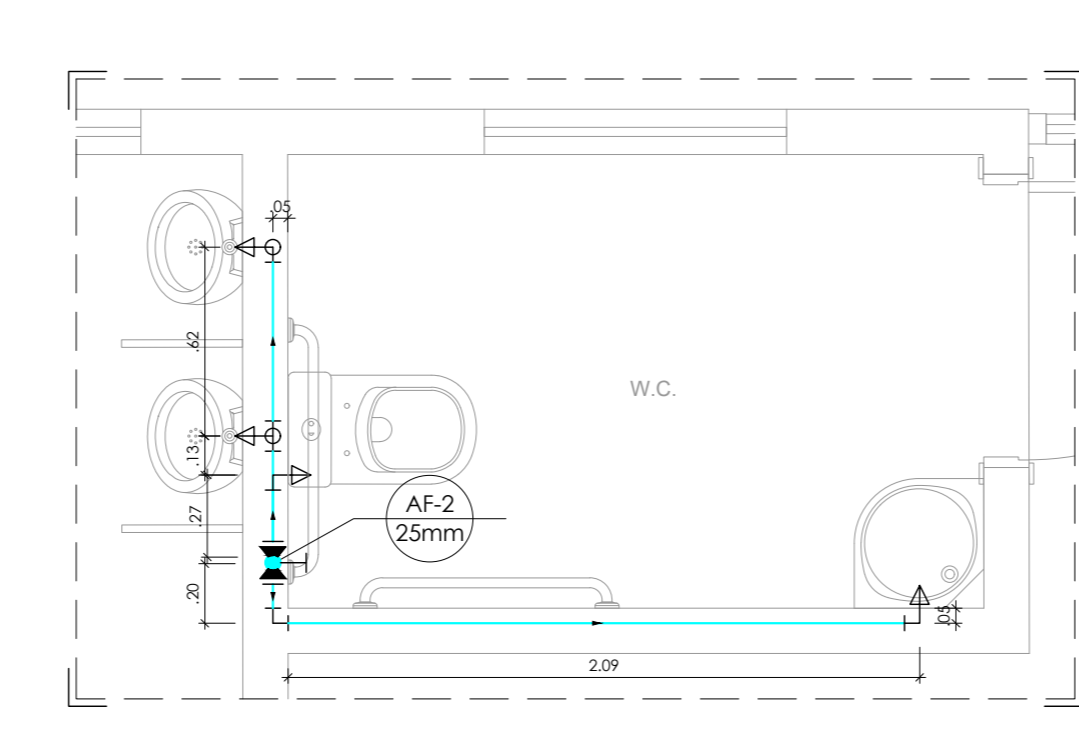
Detalhe H44  
Escala 1:25



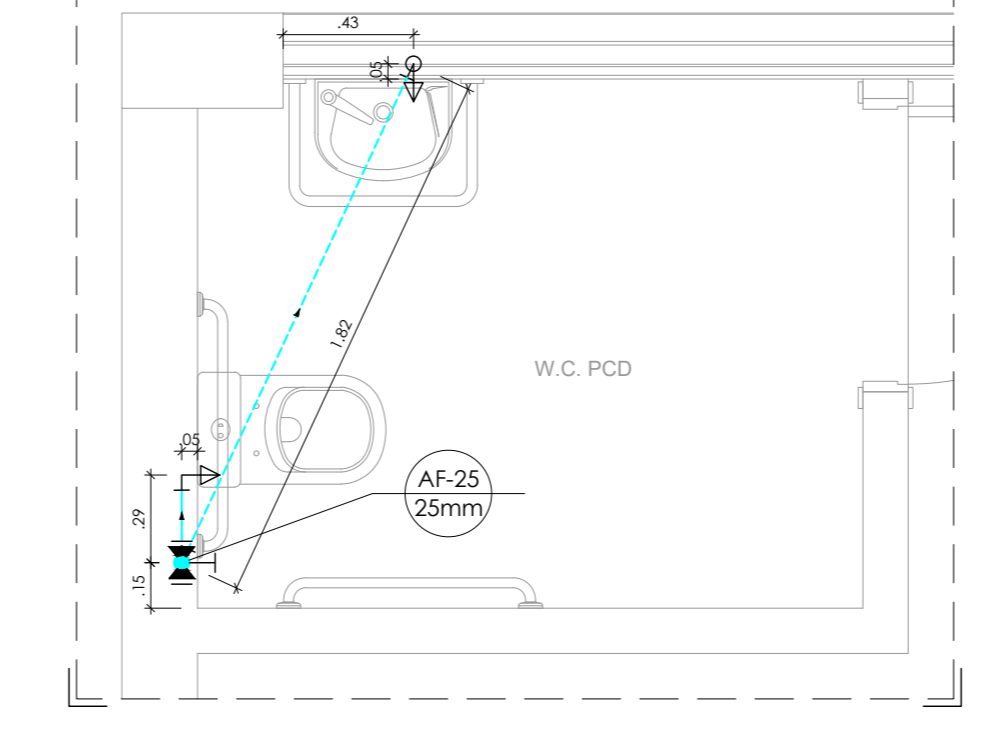
Detalhe H40 - Planta  
Escala 1:25



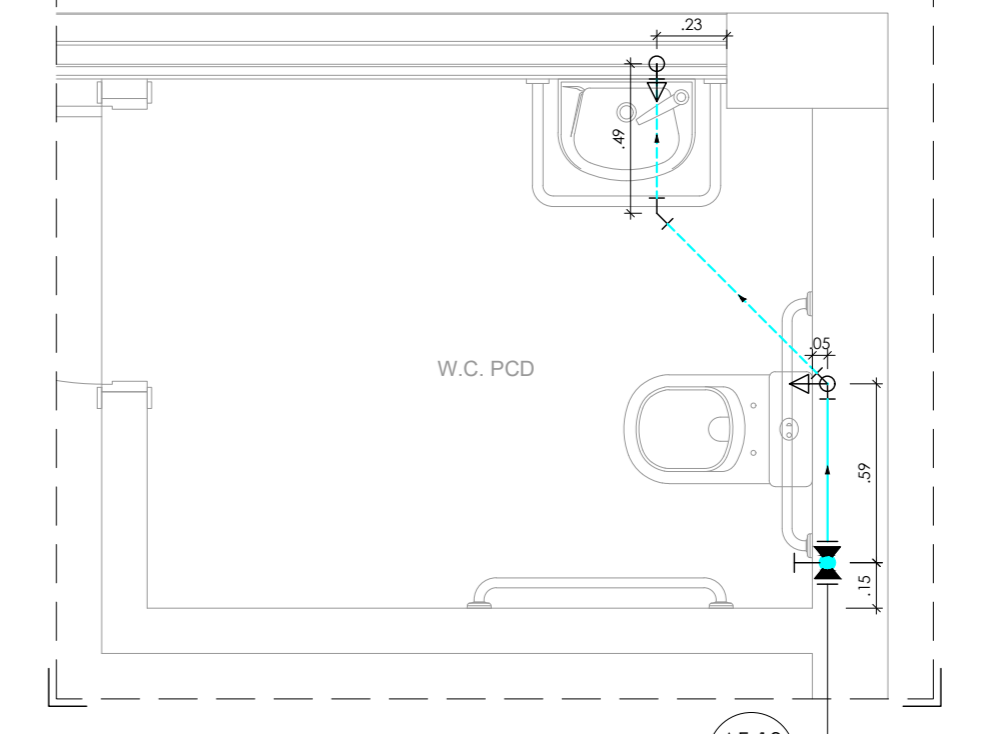
Detalhe H41 - Planta  
Escala 1:25



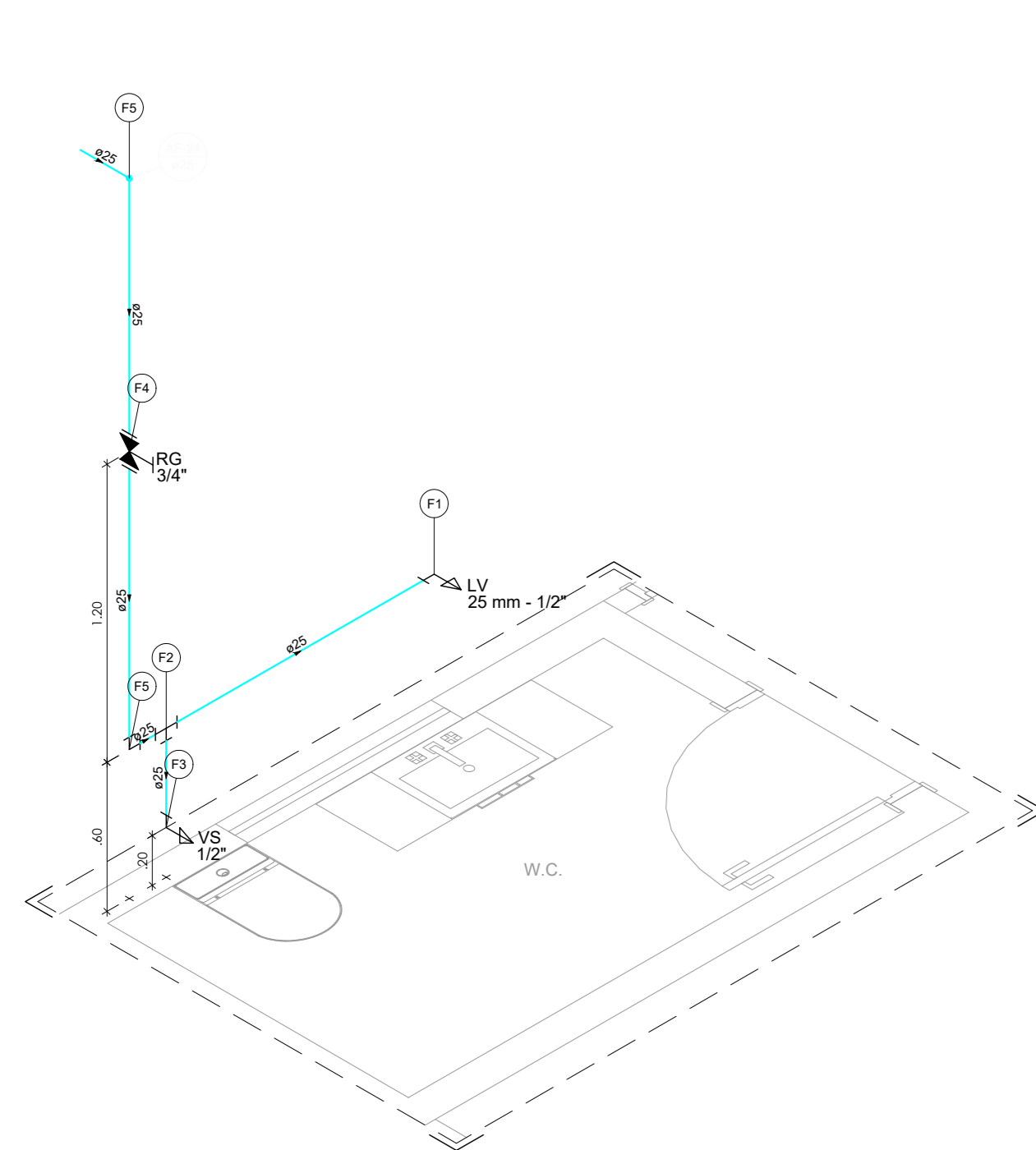
Detalhe H42 - Planta  
Escala 1:25



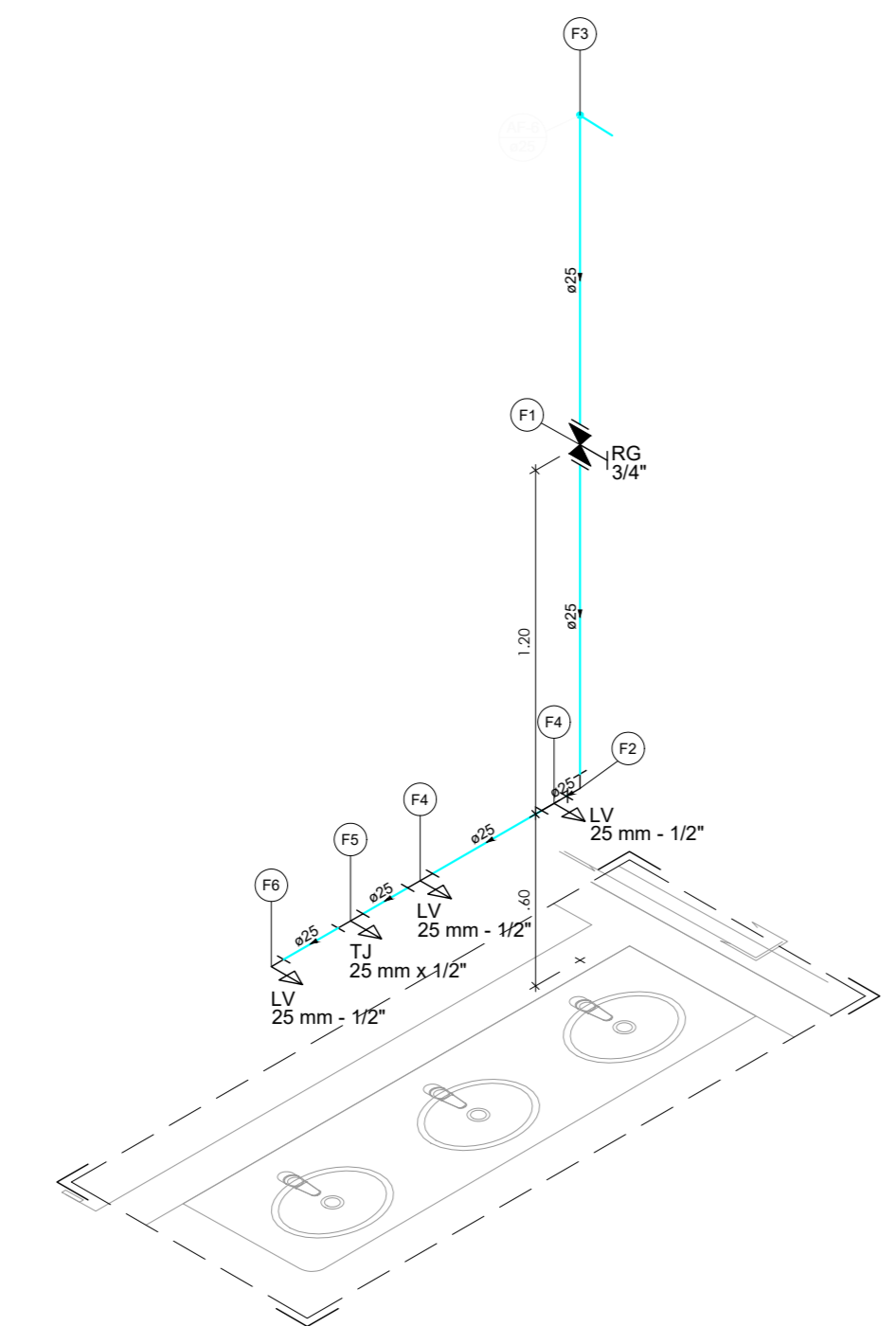
Detalhe H43 - Planta  
Escala 1:25



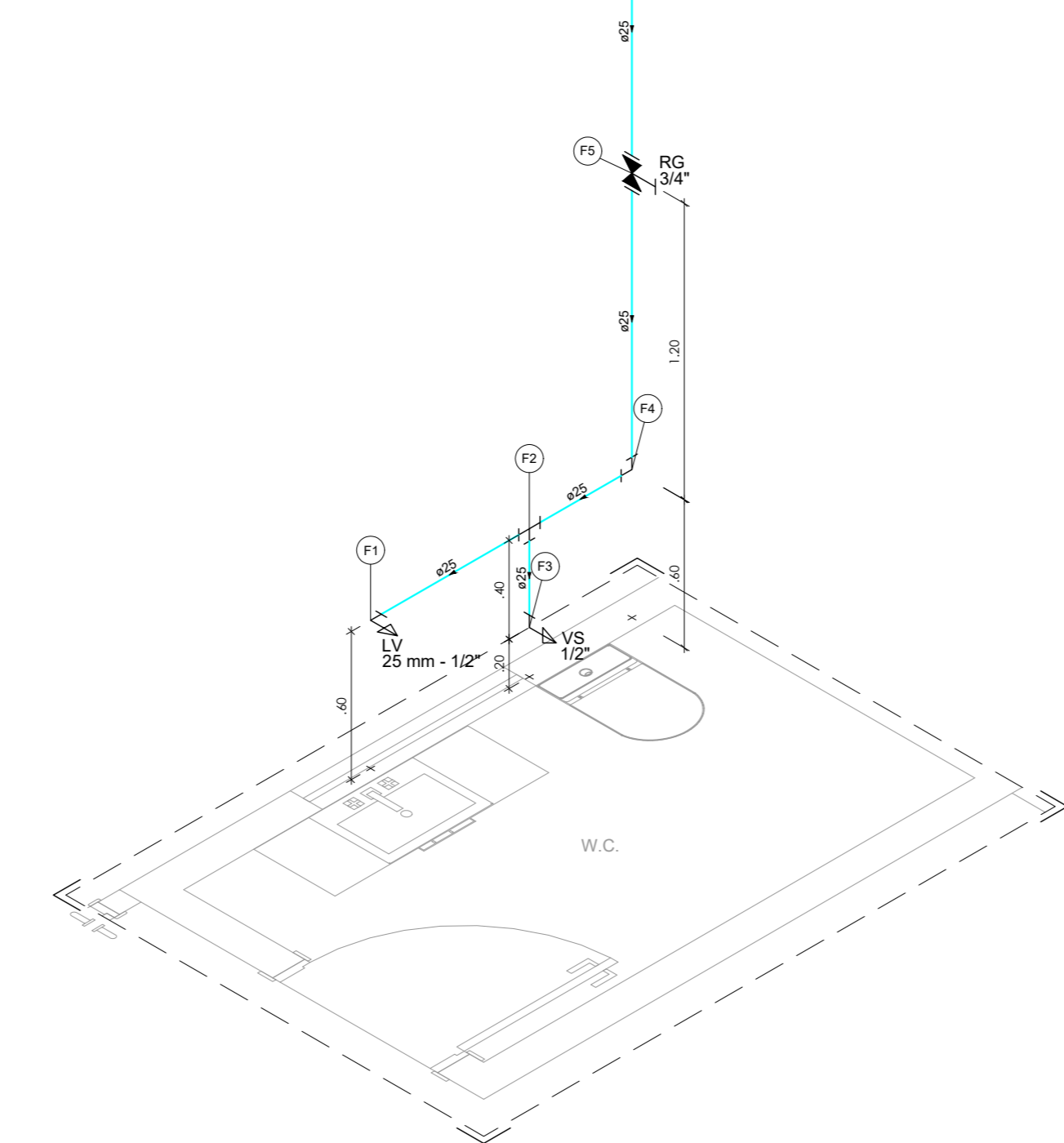
Detalhe H44 - Planta  
Escala 1:25



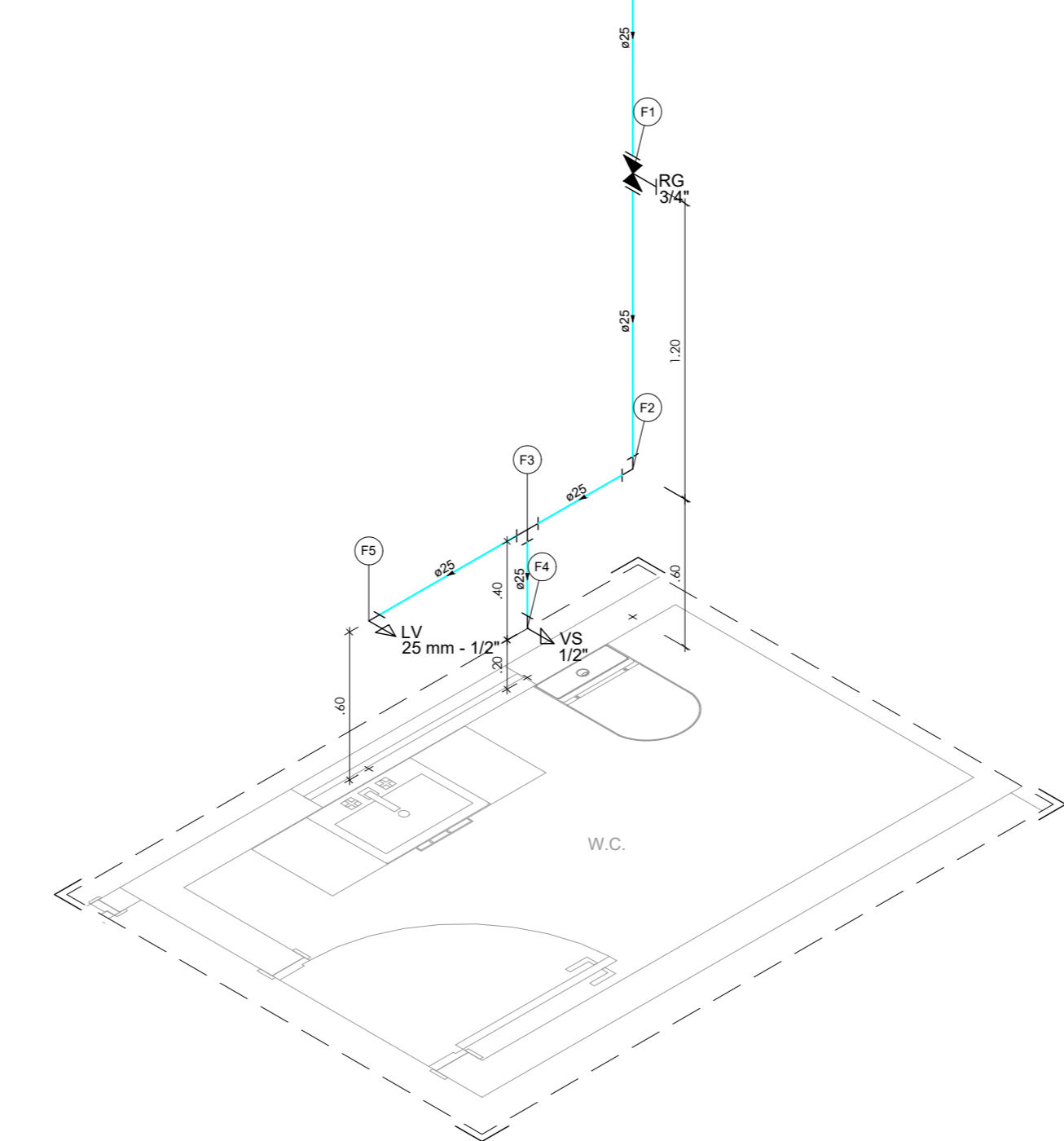
Detalhe H45  
Escala 1:25



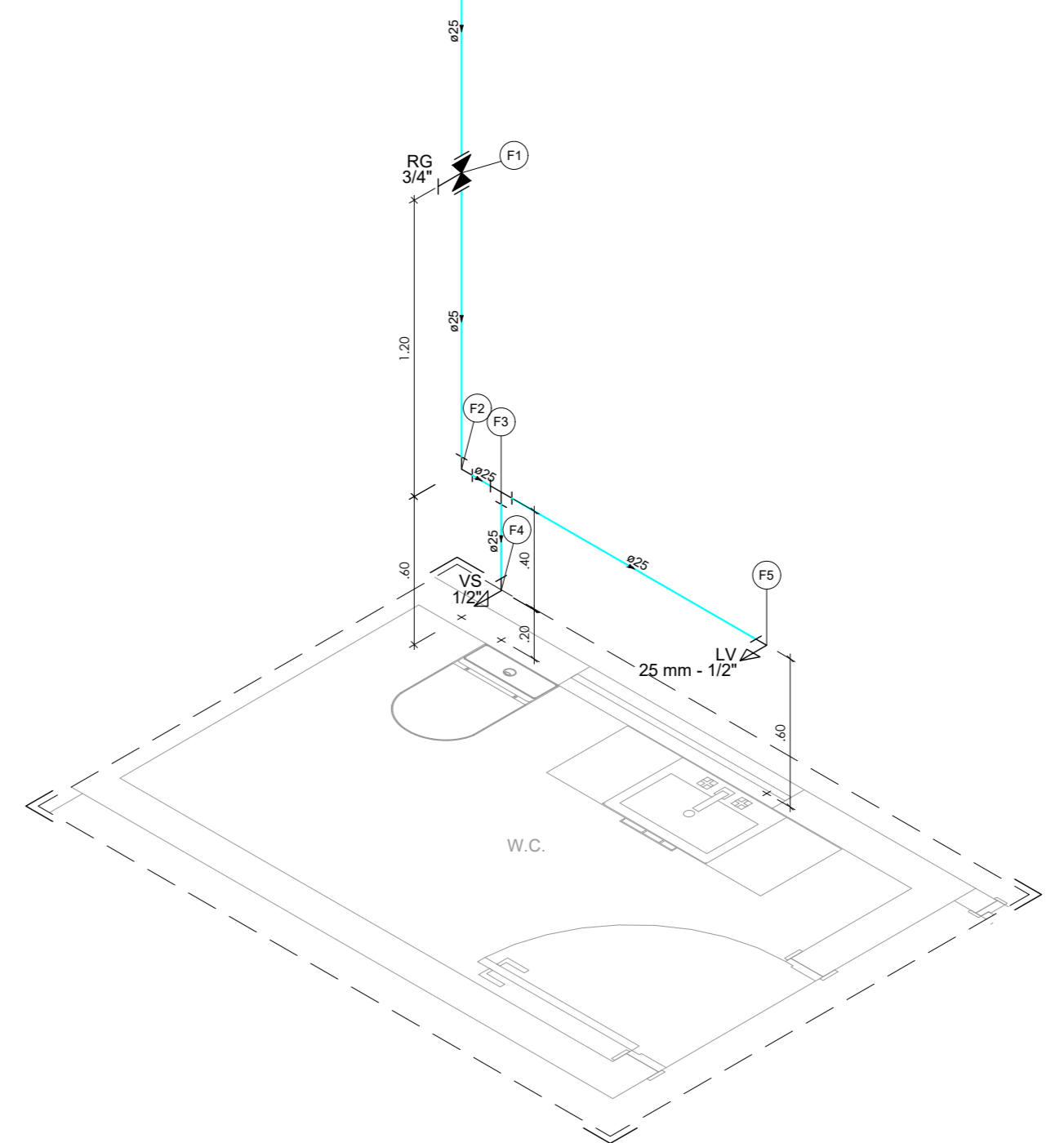
Detalhe H46  
Escala 1:25



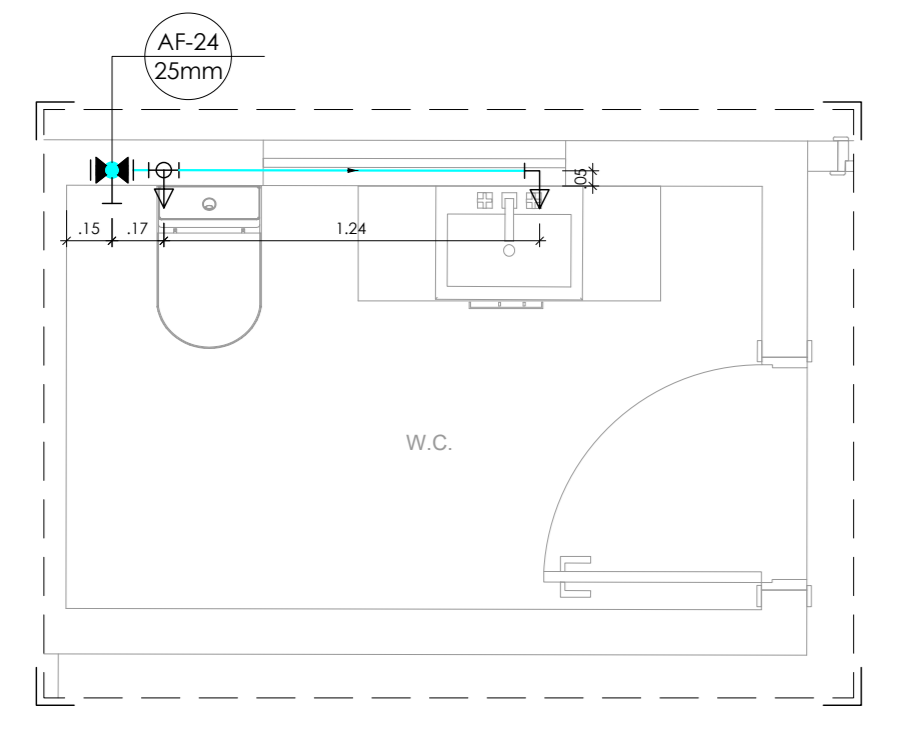
Detalhe H47  
Escala 1:25



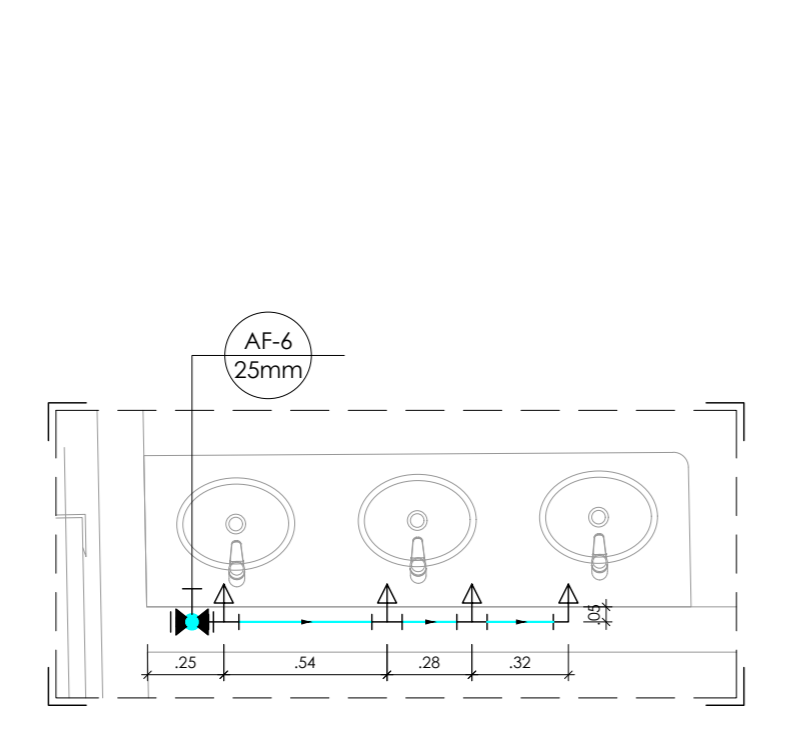
Detalhe H48  
Escala 1:25



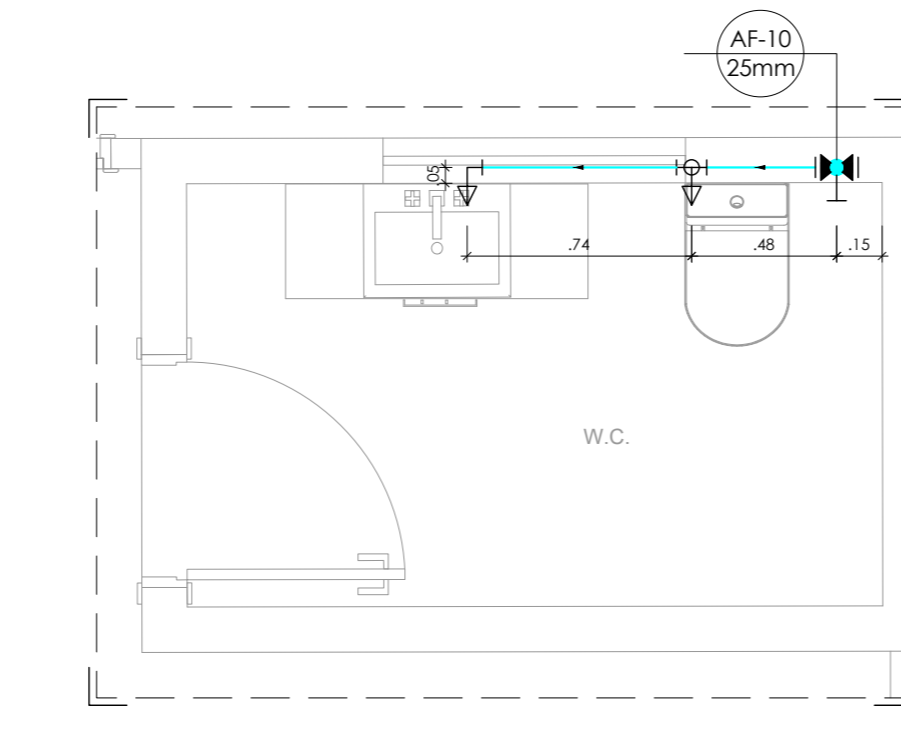
Detalhe H49  
Escala 1:25



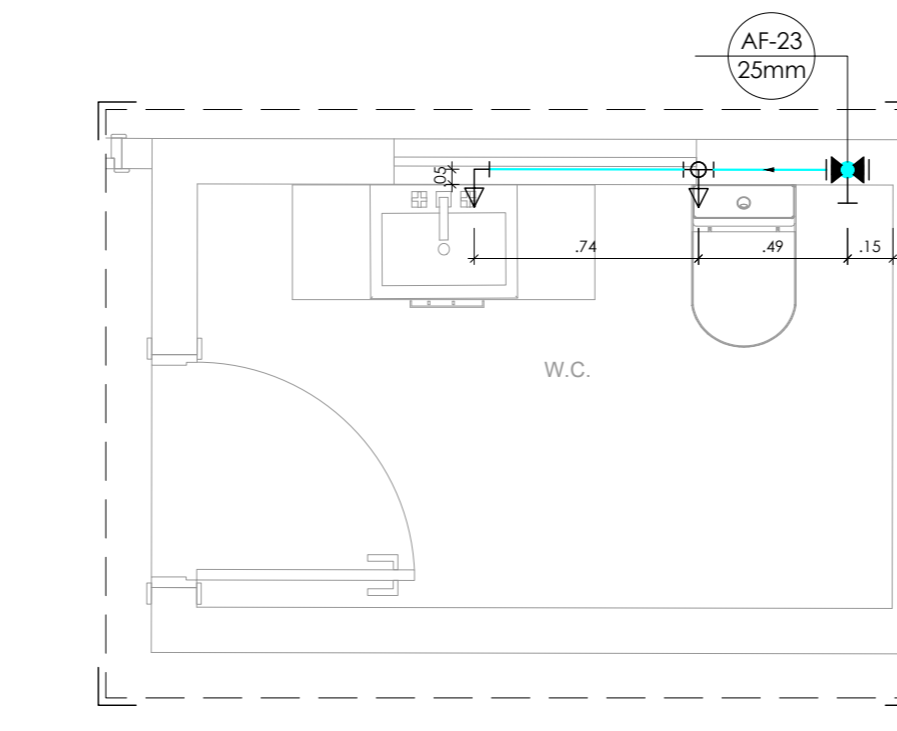
Detalhe H45 - Planta  
Escala 1:25



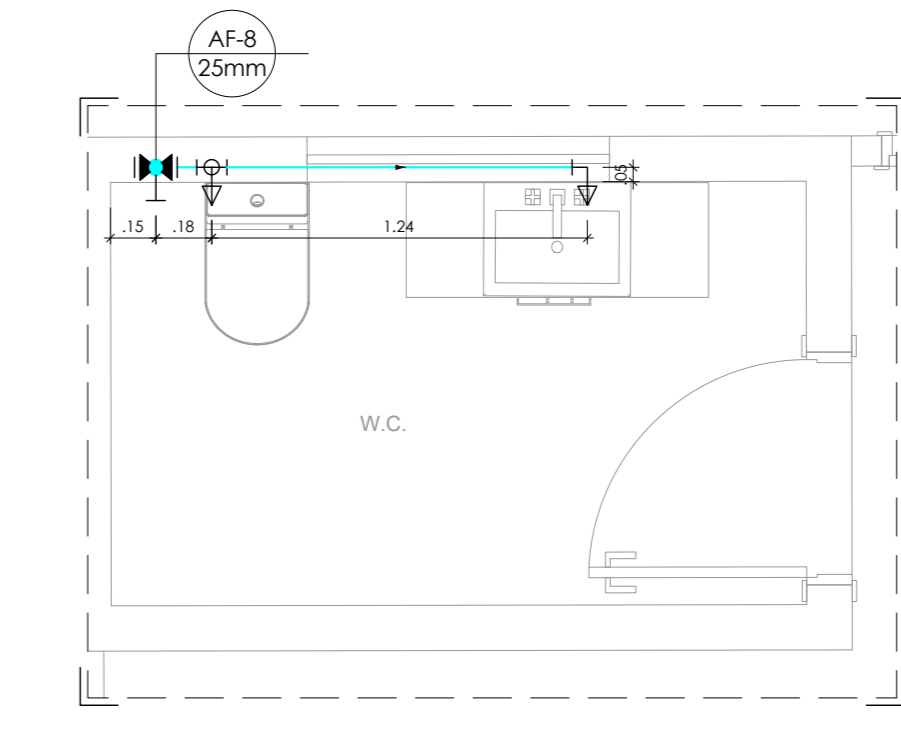
Detalhe H46 - Planta  
Escala 1:25



Detalhe H47 - Planta  
Escala 1:25



Detalhe H48 - Planta  
Escala 1:25



Detalhe H49 - Planta  
Escala 1:25

| Legenda de peças Detalhe H40 |                                                   |
|------------------------------|---------------------------------------------------|
| Aparelho                     | Torneira de lavatório                             |
| 25 mm - 1/2"                 | 25 mm - 1/2"                                      |
| PVC Acessórios               | Engate flexível plástico                          |
| 1/2 - 3/8"                   | 1/2 - 3/8"                                        |
| PVC tubos e acessórios       | PVC tubos e acessórios                            |
| 25 mm - 1/2"                 | 25 mm - 1/2"                                      |
| PVC tubos e acessórios       | PVC tubos e acessórios                            |
| 1/2 - 3/8"                   | 1/2 - 3/8"                                        |
| PVC tubos e acessórios       | PVC tubos e acessórios                            |
| 25 mm - 1/2"                 | 25 mm - 1/2"                                      |
| Aparelho                     | Vaso Sanitário c/ ox. amarelada                   |
| 1/2"                         | 1/2"                                              |
| PVC Acessórios               | Engate flexível cobre cromado com conector        |
| 1/2 - 3/8"                   | 1/2 - 3/8"                                        |
| PVC Acessórios               | Engate flexível plástico                          |
| 1/2 - 3/8"                   | 1/2 - 3/8"                                        |
| PVC tubos e acessórios       | Junho de redução 90° adicional com bucha de latão |
| 25 mm - 1/2"                 | 25 mm - 1/2"                                      |
| PVC tubos e acessórios       | PVC tubos e acessórios                            |
| 25 mm - 1/2"                 | 25 mm - 1/2"                                      |
| Aparelho                     | Região de geração c/ conector cromado             |
| 3/4"                         | 3/4"                                              |
| Mesa                         | Região de geração c/ conector cromado             |
| 3/4"                         | 3/4"                                              |
| PVC tubos e acessórios       | Adaptador curto chibolha-receita e registro       |
| 25 mm - 1/2"                 | 25 mm - 1/2"                                      |
| PVC tubos e acessórios       | Curva 90° adicional                               |
| 25 mm - 1/2"                 | 25 mm - 1/2"                                      |
| Aparelho                     | Torneira de lavatório                             |
| 25 mm - 1/2"                 | 25 mm - 1/2"                                      |
| PVC Acessórios               | Engate flexível cobre cromado com conector        |
| 1/2 - 3/8"                   | 1/2 - 3/8"                                        |
| PVC Acessórios               | Engate flexível plástico                          |
| 1/2 - 3/8"                   | 1/2 - 3/8"                                        |
| PVC tubos e acessórios       | Junho de redução 90° adicional com bucha de latão |
| 25 mm - 1/2"                 | 25 mm - 1/2"                                      |
| PVC tubos e acessórios       | PVC tubos e acessórios                            |
| 25 mm - 1/2"                 | 25 mm - 1/2"                                      |
| Aparelho                     | Torneira de lavatório                             |
| 25 mm - 1/2"                 | 25 mm - 1/2"                                      |
| PVC Acessórios               | Engate flexível plástico                          |
| 1/2 - 3/8"                   | 1/2 - 3/8"                                        |
| PVC tubos e acessórios       | PVC tubos e acessórios                            |
| 25 mm - 1/2"                 | 25 mm - 1/2"                                      |

| Legenda de peças Detalhe H41 |                                                   |
|------------------------------|---------------------------------------------------|
| PVC tubos e acessórios       | Curva 90° adicional                               |
| 25 mm - 1/2"                 | 25 mm - 1/2"                                      |
| Mesa                         | Região de geração c/ conector cromado             |
| 3/4"                         | 3/4"                                              |
| PVC tubos e acessórios       | Adaptador curto chibolha-receita e registro       |
| 25 mm - 1/2"                 | 25 mm - 1/2"                                      |
| PVC tubos e acessórios       | Curva 90° adicional                               |
| 25 mm - 1/2"                 | 25 mm - 1/2"                                      |
| PVC tubos e acessórios       | PVC tubos e acessórios                            |
| 25 mm - 1/2"                 | 25 mm - 1/2"                                      |
| Aparelho                     | Vaso Sanitário c/ ox. amarelada                   |
| 1/2"                         | 1/2"                                              |
| PVC Acessórios               | Engate flexível cobre cromado com conector        |
| 1/2 - 3/8"                   | 1/2 - 3/8"                                        |
| PVC Acessórios               | Engate flexível plástico                          |
| 1/2 - 3/8"                   | 1/2 - 3/8"                                        |
| PVC tubos e acessórios       | Junho de redução 90° adicional com bucha de latão |
| 25 mm - 1/2"                 | 25 mm - 1/2"                                      |
| PVC tubos e acessórios       | PVC tubos e acessórios                            |
| 25 mm - 1/2"                 | 25 mm - 1/2"                                      |
| Aparelho                     | Torneira de lavatório                             |
| 25 mm - 1/2"                 | 25 mm - 1/2"                                      |
| PVC Acessórios               | Engate flexível cobre cromado com conector        |
| 1/2 - 3/8"                   | 1/2 - 3/8"                                        |
| PVC Acessórios               | Engate flexível plástico                          |
| 1/2 - 3/8"                   | 1/2 - 3/8"                                        |
| PVC tubos e acessórios       | Junho de redução 90° adicional com bucha de latão |
| 25 mm - 1/2"                 | 25 mm - 1/2"                                      |
| PVC tubos e acessórios       | PVC tubos e acessórios                            |
| 25 mm - 1/2"                 | 25 mm - 1/2"                                      |

| Legenda de peças Detalhe H42   |                                                   |
|--------------------------------|---------------------------------------------------|
| PVC tubos e acessórios         | Curva 90° adicional                               |
| 25 mm - 1/2"                   | 25 mm - 1/2"                                      |
| Aparelho                       | Região de geração c/ conector cromado             |
| 1/2"                           | 1/2"                                              |
| Módulo de Descarga Descontínua | 1/2"                                              |
| PVC tubos e acessórios         | Junho de redução 90° adicional com bucha de latão |
| 25 mm - 1/2"                   | 25 mm - 1/2"                                      |
| PVC tubos e acessórios         | PVC tubos e acessórios                            |
| 25 mm - 1/2"                   | 25 mm - 1/2"                                      |
| Aparelho                       | Vaso Sanitário c/ ox. amarelada                   |
| 1/2"                           | 1/2"                                              |
| PVC Acessórios                 | Engate flexível cobre cromado com conector        |
| 1/2 - 3/8"                     | 1/2 - 3/8"                                        |
| PVC Acessórios                 | Engate flexível plástico                          |
| 1/2 - 3/8"                     | 1/2 - 3/8"                                        |
| PVC tubos e acessórios         | Junho de redução 90° adicional com bucha de latão |
| 25 mm - 1/2"                   | 25 mm - 1/2"                                      |
| PVC tubos e acessórios         | PVC tubos e acessórios                            |
| 25 mm - 1/2"                   | 25 mm - 1/2"                                      |
| Mesa                           | Região de geração c/ conector cromado             |
| 3/4"                           | 3/4"                                              |
| PVC tubos e acessórios         | Adaptador curto chibolha-receita e registro       |
| 25 mm - 1/2"                   | 25 mm - 1/2"                                      |
| PVC tubos e acessórios         | Curva 90° adicional                               |
| 25 mm - 1/2"                   | 25 mm - 1/2"                                      |
| Aparelho                       | Torneira de lavatório                             |
| 25 mm - 1/2"                   | 25 mm - 1/2"                                      |
| PVC Acessórios                 | Engate flexível cobre cromado com conector        |
| 1/2 - 3/8"                     | 1/2 - 3/8"                                        |
| PVC Acessórios                 | Engate flexível plástico                          |
| 1/2 - 3/8"                     | 1/2 - 3/8"                                        |
| PVC tubos e acessórios         | Junho de redução 90° adicional com bucha de latão |
| 25 mm - 1/2"                   | 25 mm - 1/2"                                      |
| PVC tubos e acessórios         | PVC tubos e acessórios                            |
| 25 mm - 1/2"                   | 25 mm - 1/2"                                      |

| Legenda de peças Detalhe H43 |                                                   |
|------------------------------|---------------------------------------------------|
| Aparelho                     | Torneira de lavatório                             |
| 25 mm - 1/2"                 | 25 mm - 1/2"                                      |
| PVC Acessórios               | Engate flexível plástico                          |
| 1/2 - 3/8"                   | 1/2 - 3/8"                                        |
| PVC tubos e acessórios       | PVC tubos e acessórios                            |
| 25 mm - 1/2"                 | 25 mm - 1/2"                                      |
| PVC tubos e acessórios       | PVC tubos e acessórios                            |
| 25 mm - 1/2"                 | 25 mm - 1/2"                                      |
| Aparelho                     | Vaso Sanitário c/ ox. amarelada                   |
| 1/2"                         | 1/2"                                              |
| PVC Acessórios               | Engate flexível cobre cromado com conector        |
| 1/2 - 3/8"                   | 1/2 - 3/8"                                        |
| PVC Acessórios               | Engate flexível plástico                          |
| 1/2 - 3/8"                   | 1/2 - 3/8"                                        |
| PVC tubos e acessórios       | Junho de redução 90° adicional com bucha de latão |
| 25 mm - 1/2"                 | 25 mm - 1/2"                                      |
| PVC tubos e acessórios       | PVC tubos e acessórios                            |
| 25 mm - 1/2"                 | 25 mm - 1/2"                                      |
| Aparelho                     | Torneira de lavatório                             |
| 25 mm - 1/2"                 | 25 mm - 1/2"                                      |
| PVC Acessórios               | Engate flexível cobre cromado com conector        |
| 1/2 - 3/8"                   | 1/2 - 3/8"                                        |
| PVC Acessórios               | Engate flexível plástico                          |
| 1/2 - 3/8"                   | 1/2 - 3/8"                                        |
| PVC tubos e acessórios       | Junho de redução 90° adicional com bucha de latão |
| 25 mm - 1/2"                 | 25 mm - 1/2"                                      |
| PVC tubos e acessórios       | PVC tubos e acessórios                            |
| 25 mm - 1/2"                 | 25 mm - 1/2"                                      |

| Legenda de peças Detalhe H44 |                                                   |
|------------------------------|---------------------------------------------------|
| Aparelho                     | Torneira de lavatório                             |
| 25 mm - 1/2"                 | 25 mm - 1/2"                                      |
| PVC Acessórios               | Engate flexível plástico                          |
| 1/2 - 3/8"                   | 1/2 - 3/8"                                        |
| PVC tubos e acessórios       | PVC tubos e acessórios                            |
| 25 mm - 1/2"                 | 25 mm - 1/2"                                      |
| PVC tubos e acessórios       | PVC tubos e acessórios                            |
| 25 mm - 1/2"                 | 25 mm - 1/2"                                      |
| Aparelho                     | Vaso Sanitário c/ ox. amarelada                   |
| 1/2"                         | 1/2"                                              |
| PVC Acessórios               | Engate flexível cobre cromado com conector        |
| 1/2 - 3/8"                   | 1/2 - 3/8"                                        |
| PVC Acessórios               | Engate flexível plástico                          |
| 1/2 - 3/8"                   | 1/2 - 3/8"                                        |
| PVC tubos e acessórios       | Junho de redução 90° adicional com bucha de latão |
| 25 mm - 1/2"                 | 25 mm - 1/2"                                      |
| PVC tubos e acessórios       | PVC tubos e acessórios                            |
| 25 mm - 1/2"                 | 25 mm - 1/2"                                      |
| Aparelho                     | Torneira de lavatório                             |
| 25 mm - 1/2"                 | 25 mm - 1/2"                                      |
| PVC Acessórios               | Engate flexível cobre cromado com conector        |
| 1/2 - 3/8"                   | 1/2 - 3/8"                                        |
| PVC Acessórios               | Engate flexível plástico                          |
| 1/2 - 3/8"                   | 1/2 - 3/8"                                        |
| PVC tubos e acessórios       | Junho de redução 90° adicional com bucha de latão |
| 25 mm - 1/2"                 | 25 mm - 1/2"                                      |
| PVC tubos e acessórios       | PVC tubos e acessórios                            |
| 25 mm - 1/2"                 | 25 mm - 1/2"                                      |

| REVISÕES: |           |
|-----------|-----------|
| RF        | Descrição |
|           |           |
|           |           |
|           |           |

**PODER JUDICIÁRIO DO ESTADO DO ACRE**

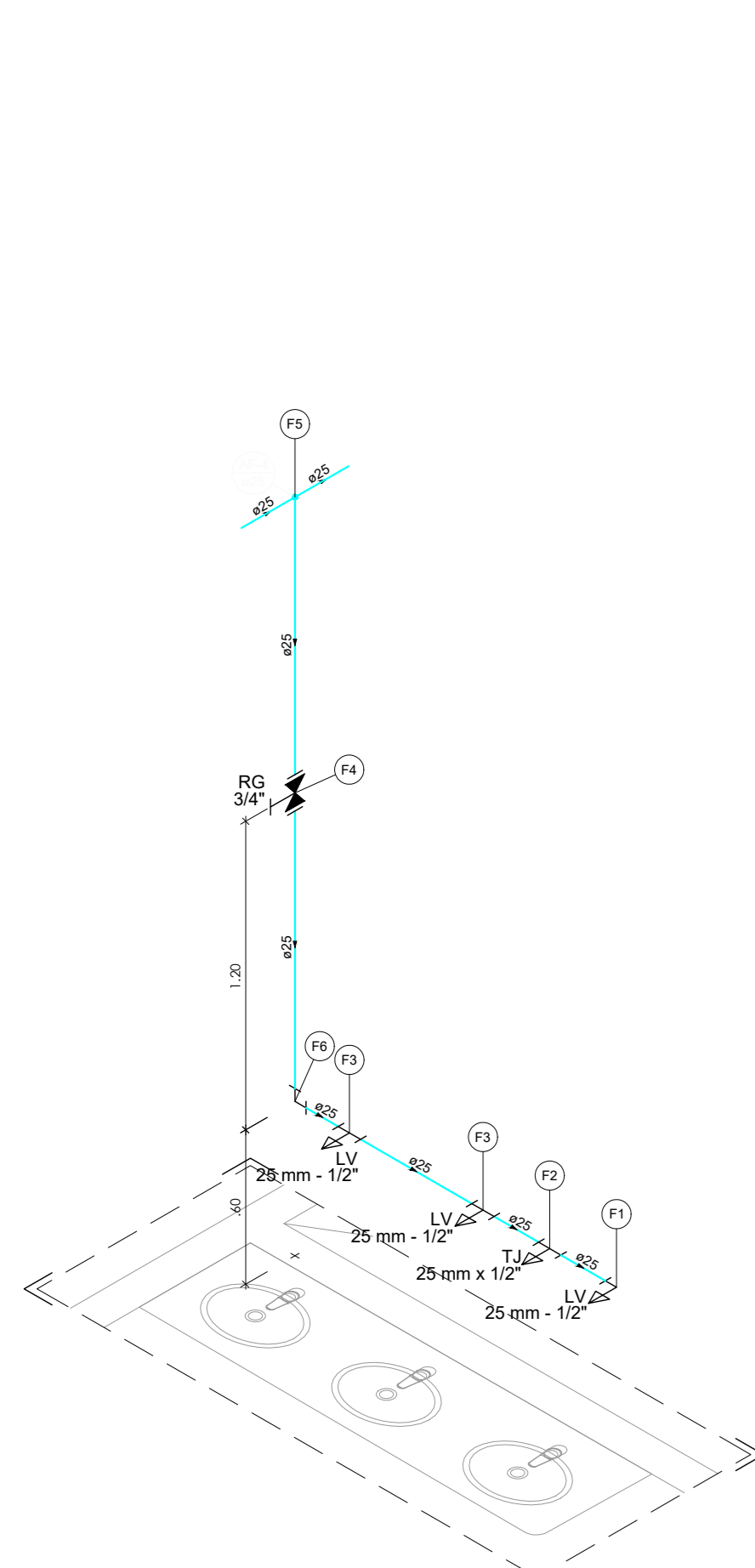
TRIBUNAL DE JUSTIÇA DO ESTADO DO ACRE

**VETOR ENGENHARIA**

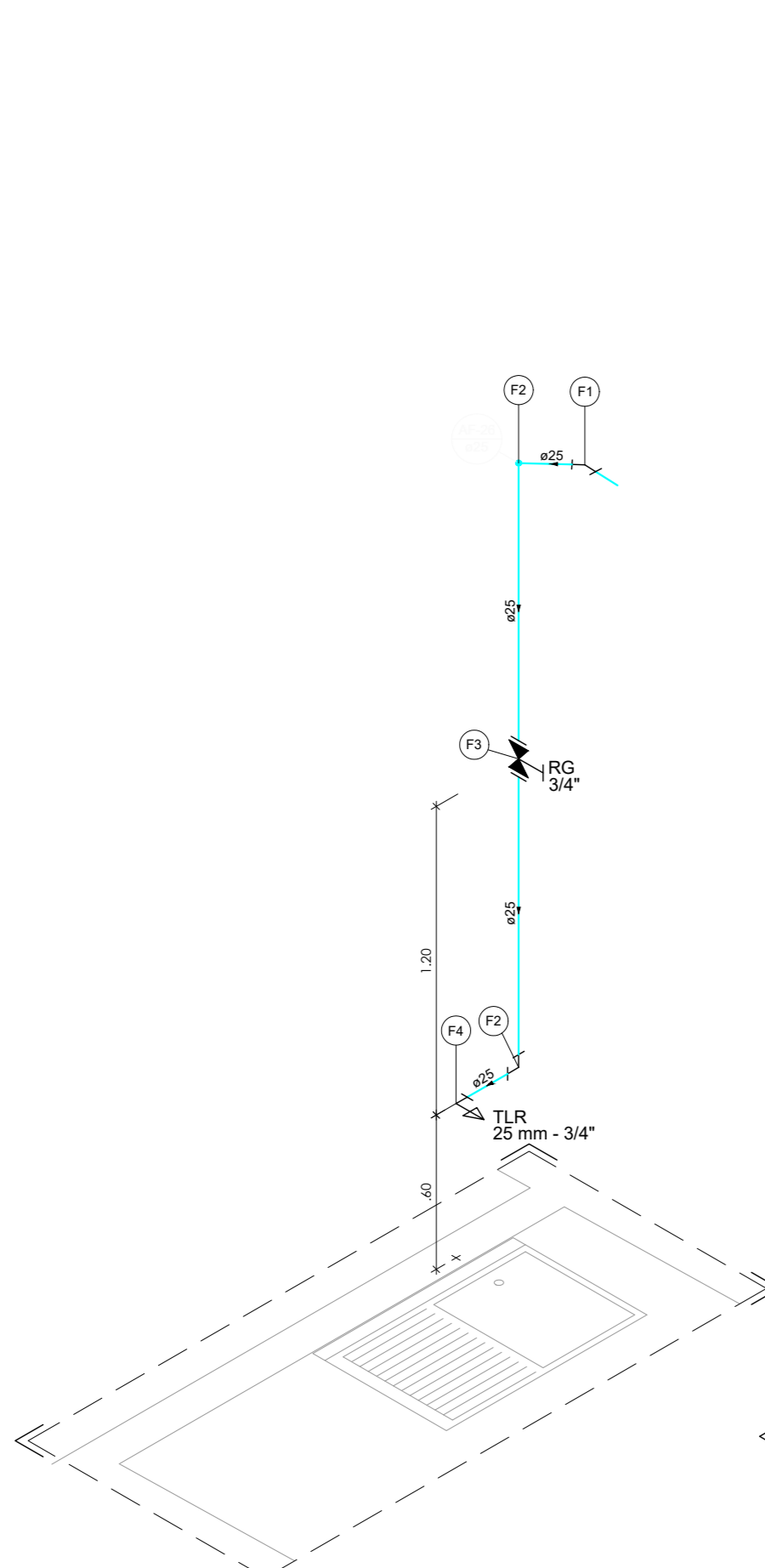
Nome: Vetor Engenharia e Construções LTDA  
End.: Rua Vitor, 102 - Morada do Sol - Rio Branco - AC  
Tel.: (68) 3033-3000

Resp. Técnico (Ass):  
Ruiardo C. Barros  
Engº CREA - ACRE Nº 588800210-0/0

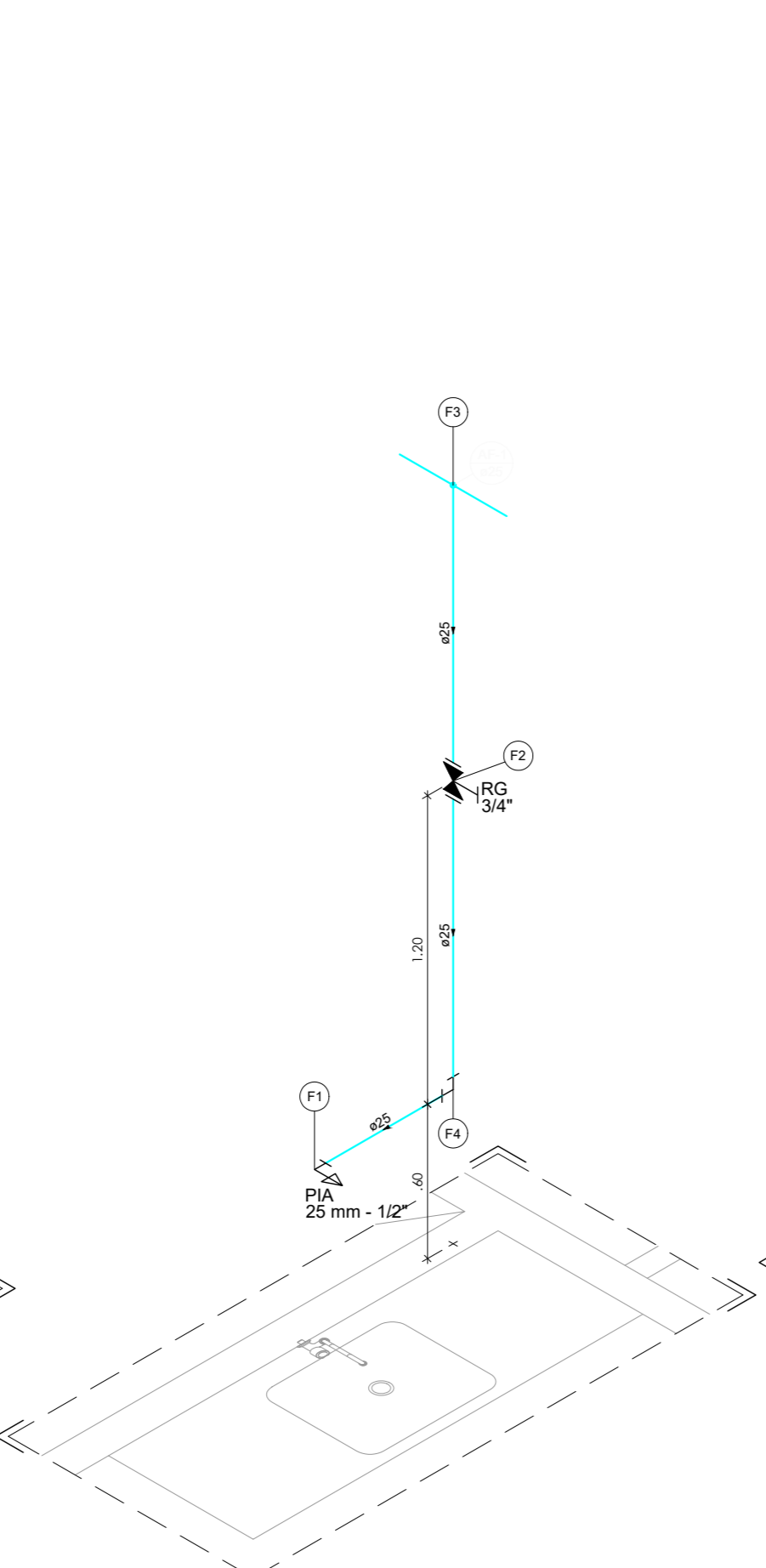
|                                                                                                                                              |                                        |                                                       |
|----------------------------------------------------------------------------------------------------------------------------------------------|----------------------------------------|-------------------------------------------------------|
| <b>PROJETO DE</b>                                                                                                                            |                                        | FASE DO PROJETO:                                      |
| <b>INSTALAÇÕES HIDRÁULICAS</b>                                                                                                               |                                        | EXECUTIVO                                             |
| <b>PROJETO PARA IMPLANTAÇÃO DO 3º PRÉDIO DA CIDADE DA JUSTIÇA</b>                                                                            |                                        | NÚMERO DA PRONAMIA:                                   |
| Av. Paulo Lemos de Moura Leite<br>Pedro Roseno, Rio Branco - AC                                                                              |                                        | <b>HID</b><br><b>08/11</b>                            |
| ÁREAS:<br>Subsolo: 1.317,20 m²<br>Térreo: 1.579,00 m²<br>1º Pavimento: 1.300,95 m²<br>2º e 3º Pav.: 1.248,25 m²<br><b>TOTAL: 6.685,65 m²</b> | CATEGORIAS:<br>TO: -<br>TP: -<br>CA: - | ESCALA: INDICADA<br>DATA: ABR/2024<br>REVISÃO: REV 00 |



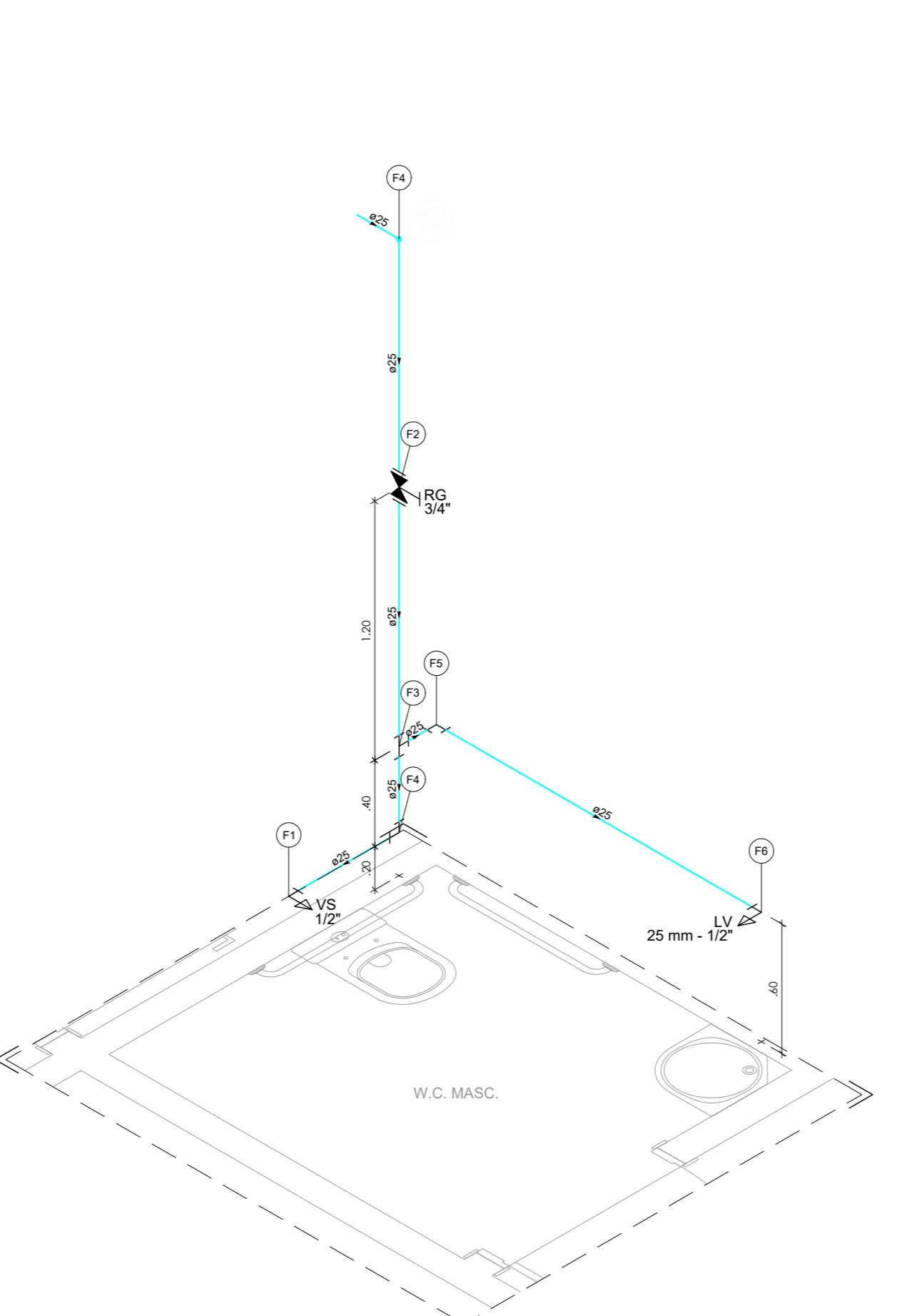
Detalhe H50  
Escala 1:25



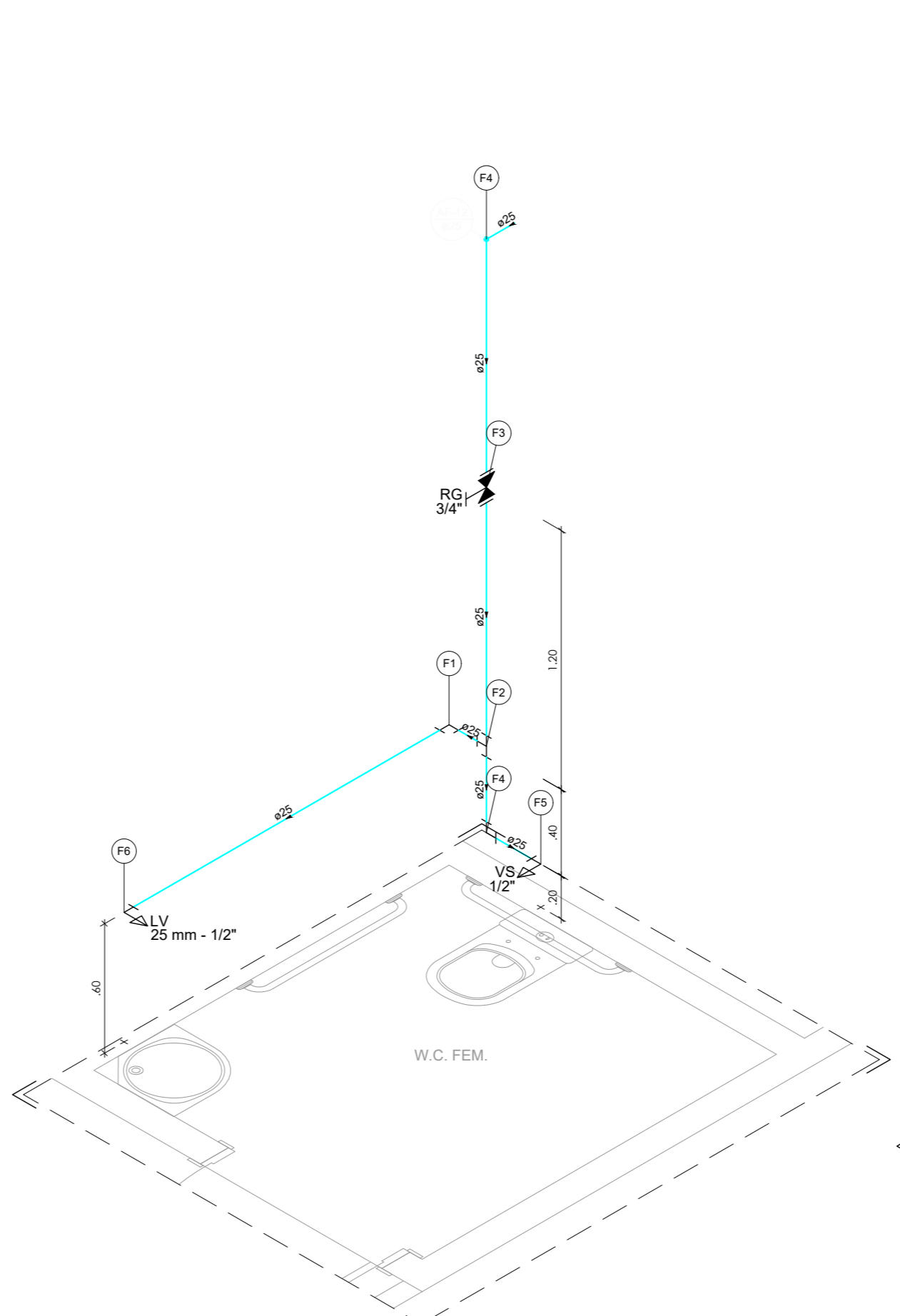
Detalhe H51  
Escala 1:25



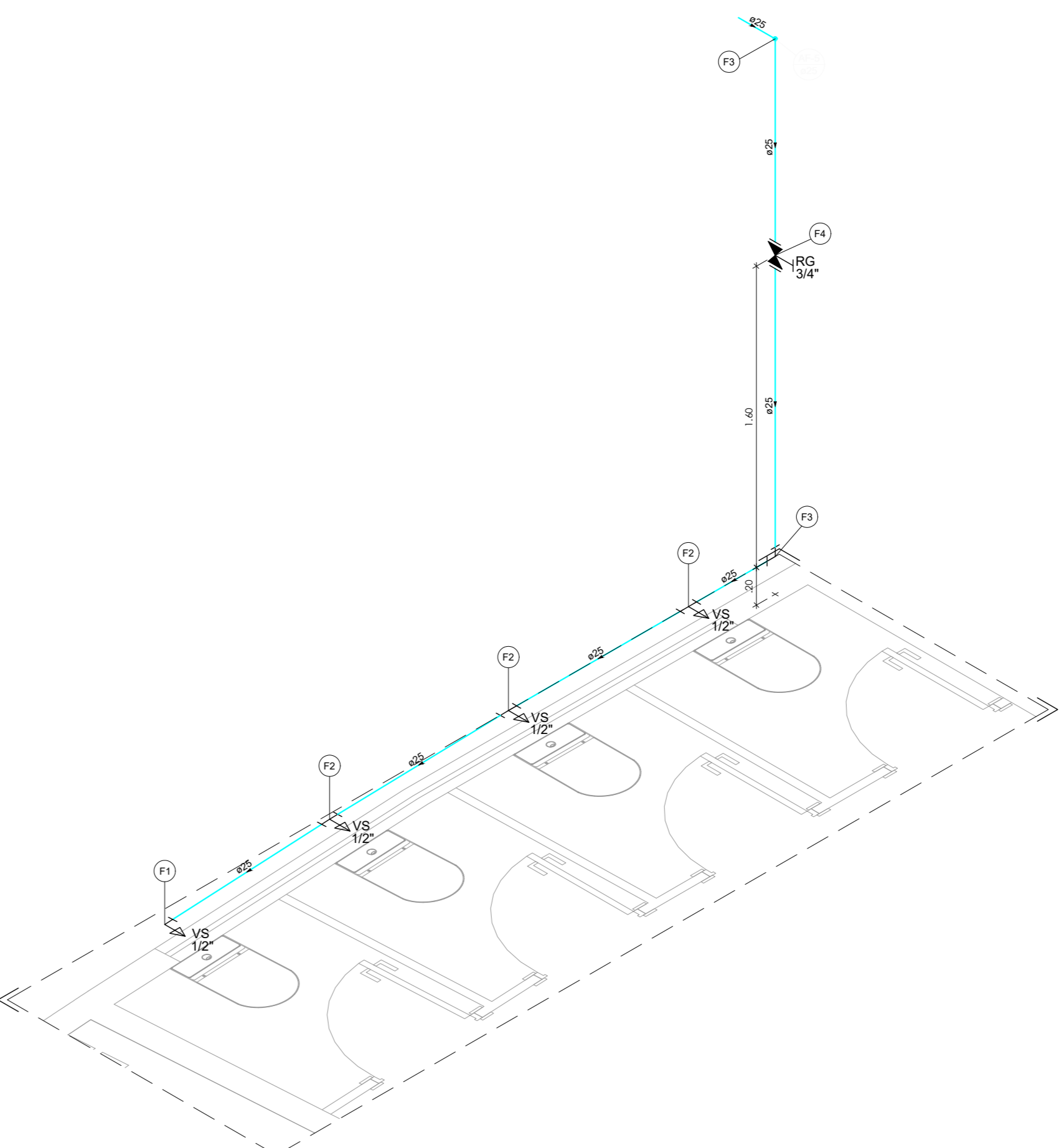
Detalhe H52  
Escala 1:25



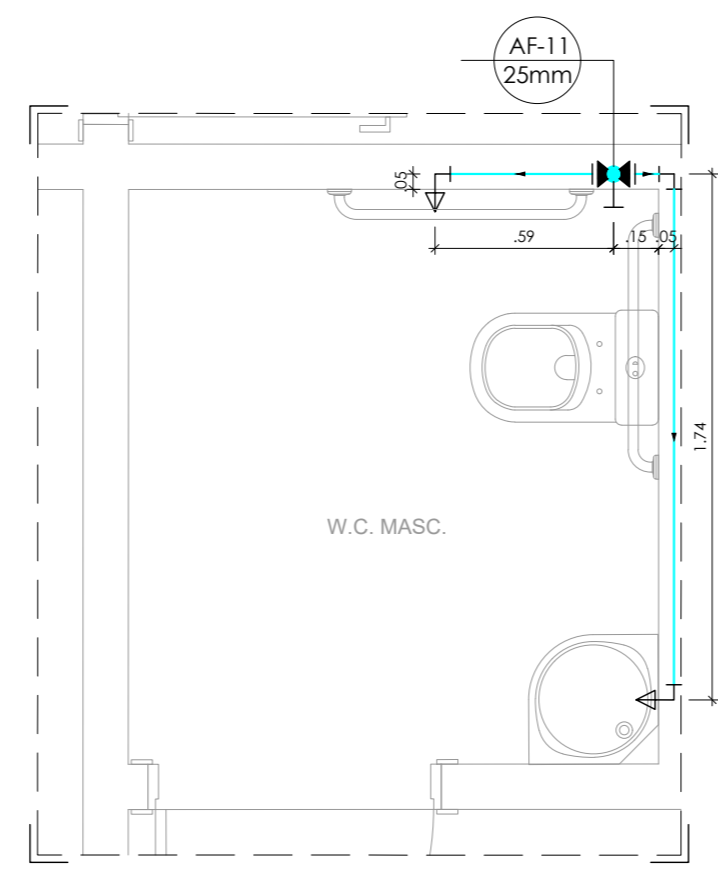
Detalhe H53  
Escala 1:25



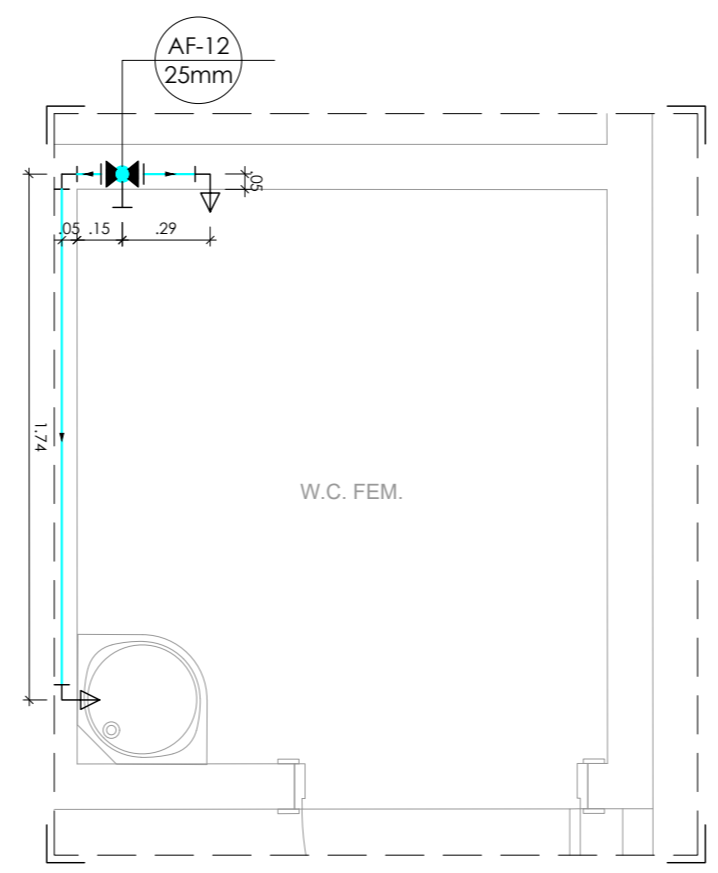
Detalhe H54  
Escala 1:25



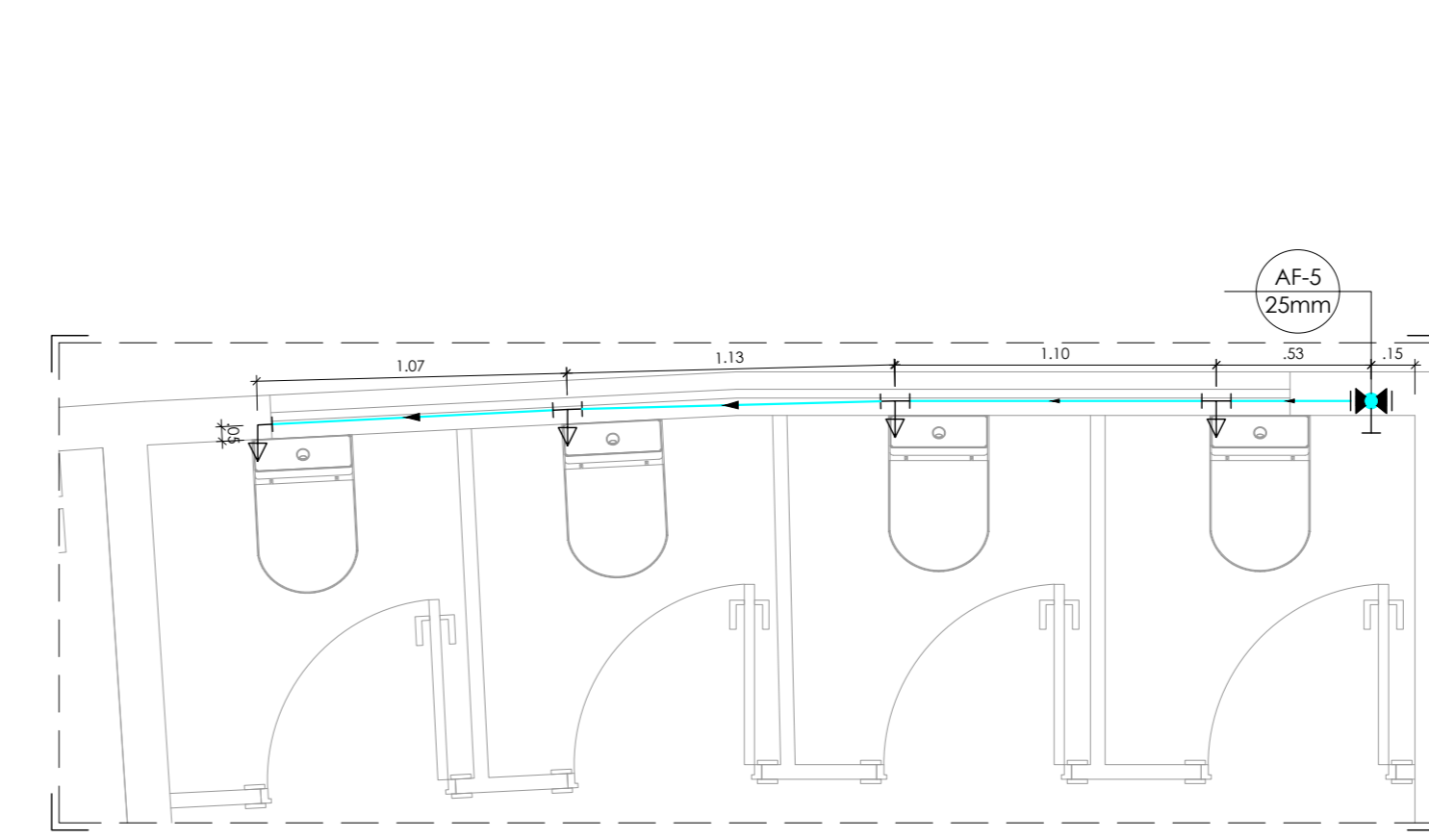
Detalhe H55  
Escala 1:25



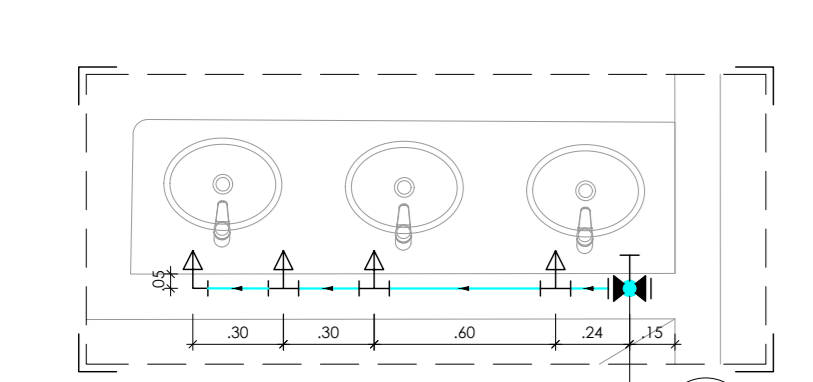
Detalhe H53 - Planta  
Escala 1:25



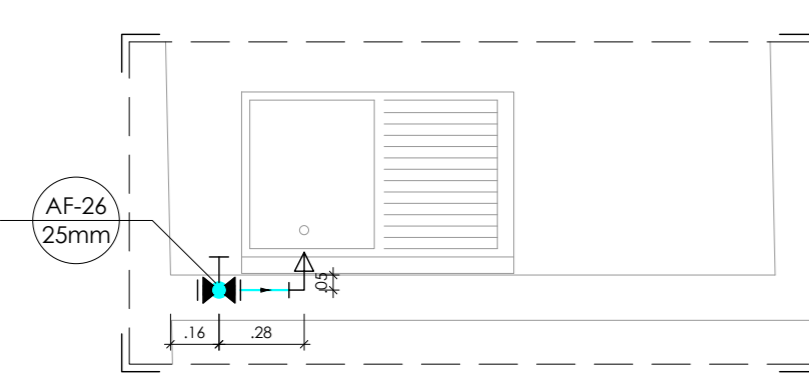
Detalhe H54 - Planta  
Escala 1:25



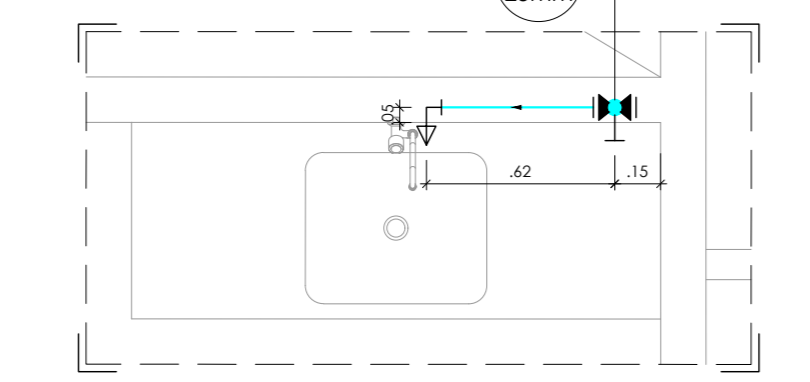
Detalhe H55 - Planta  
Escala 1:25



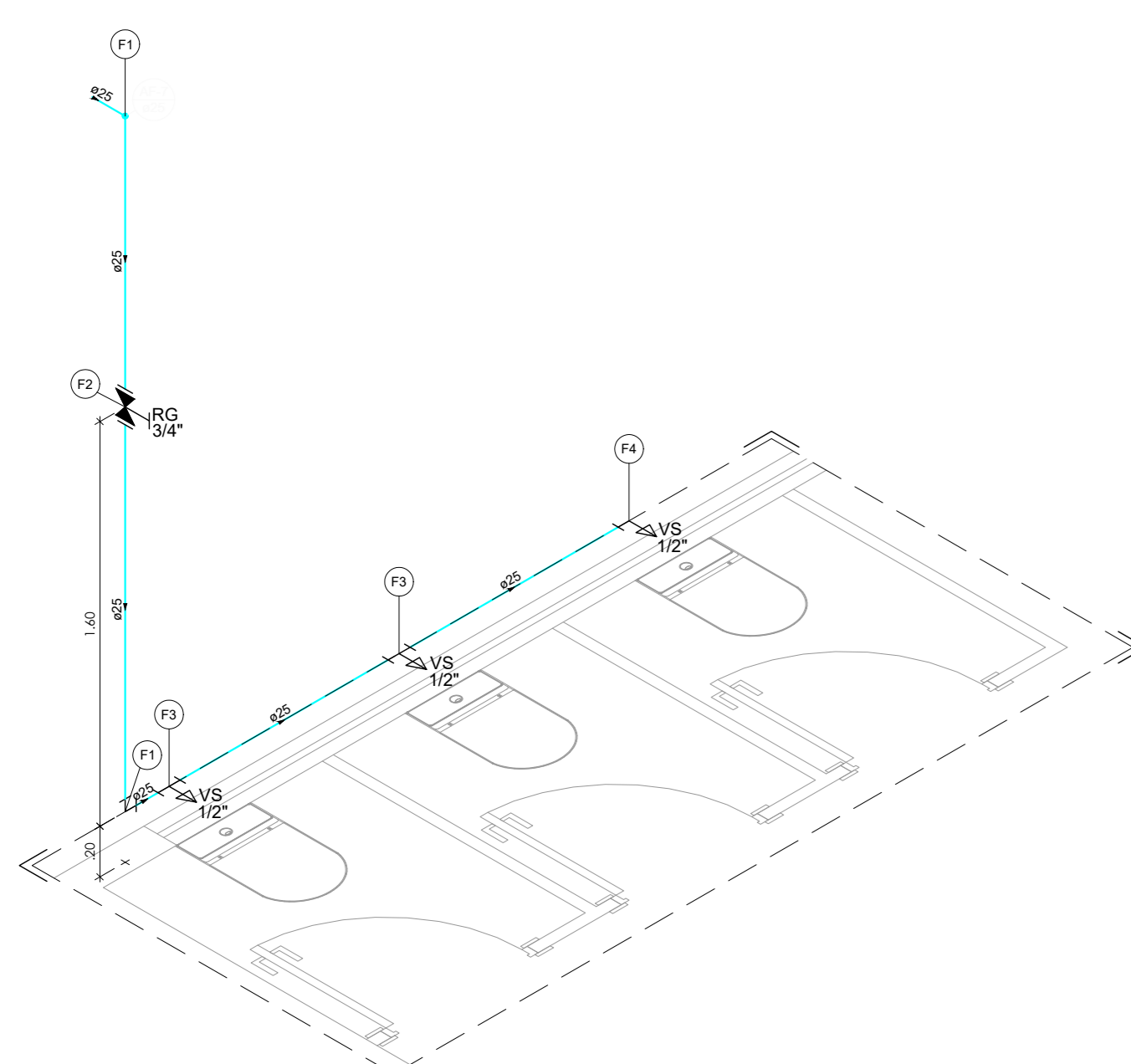
Detalhe H50 - Planta  
Escala 1:25



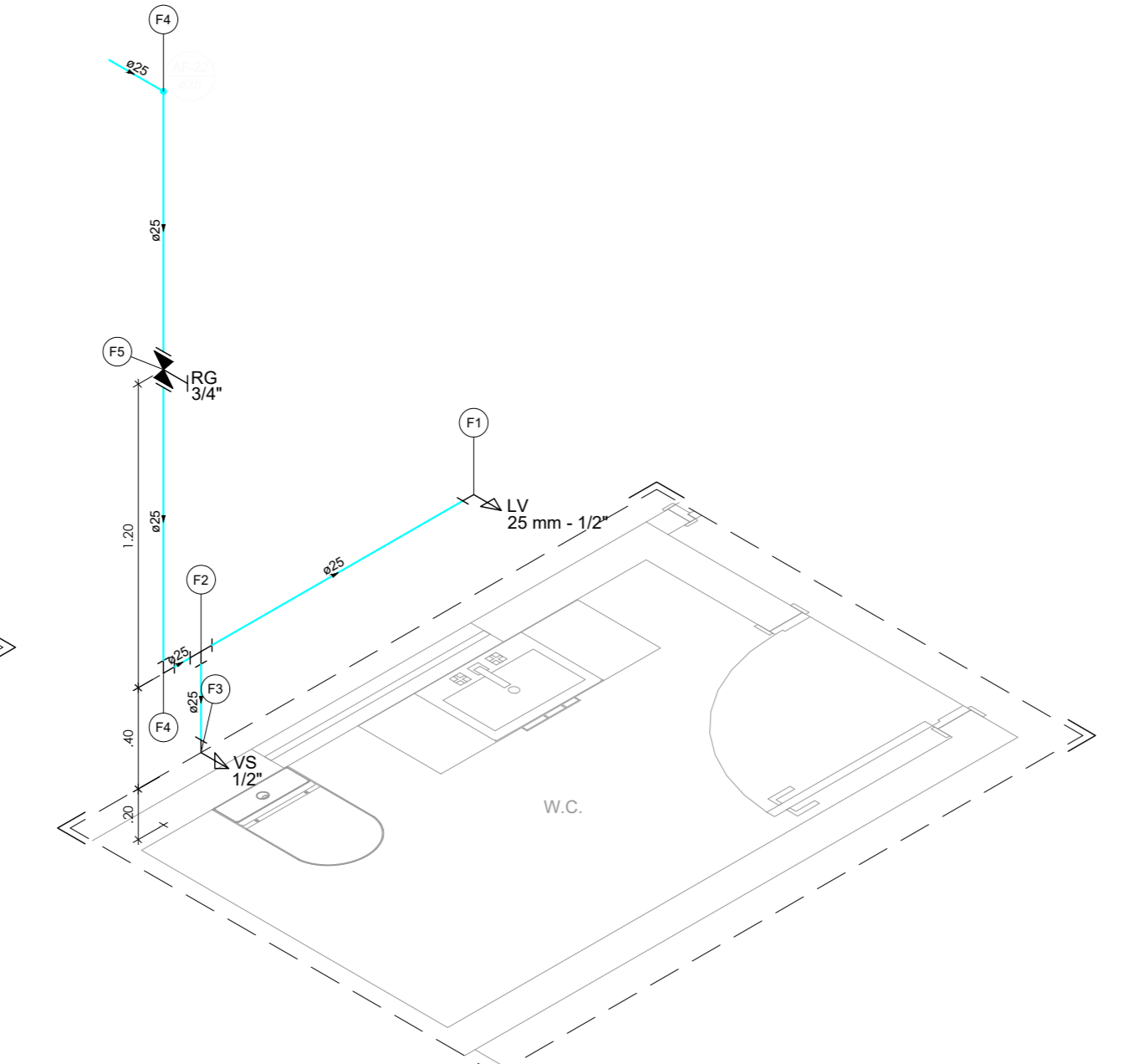
Detalhe H51 - Planta  
Escala 1:25



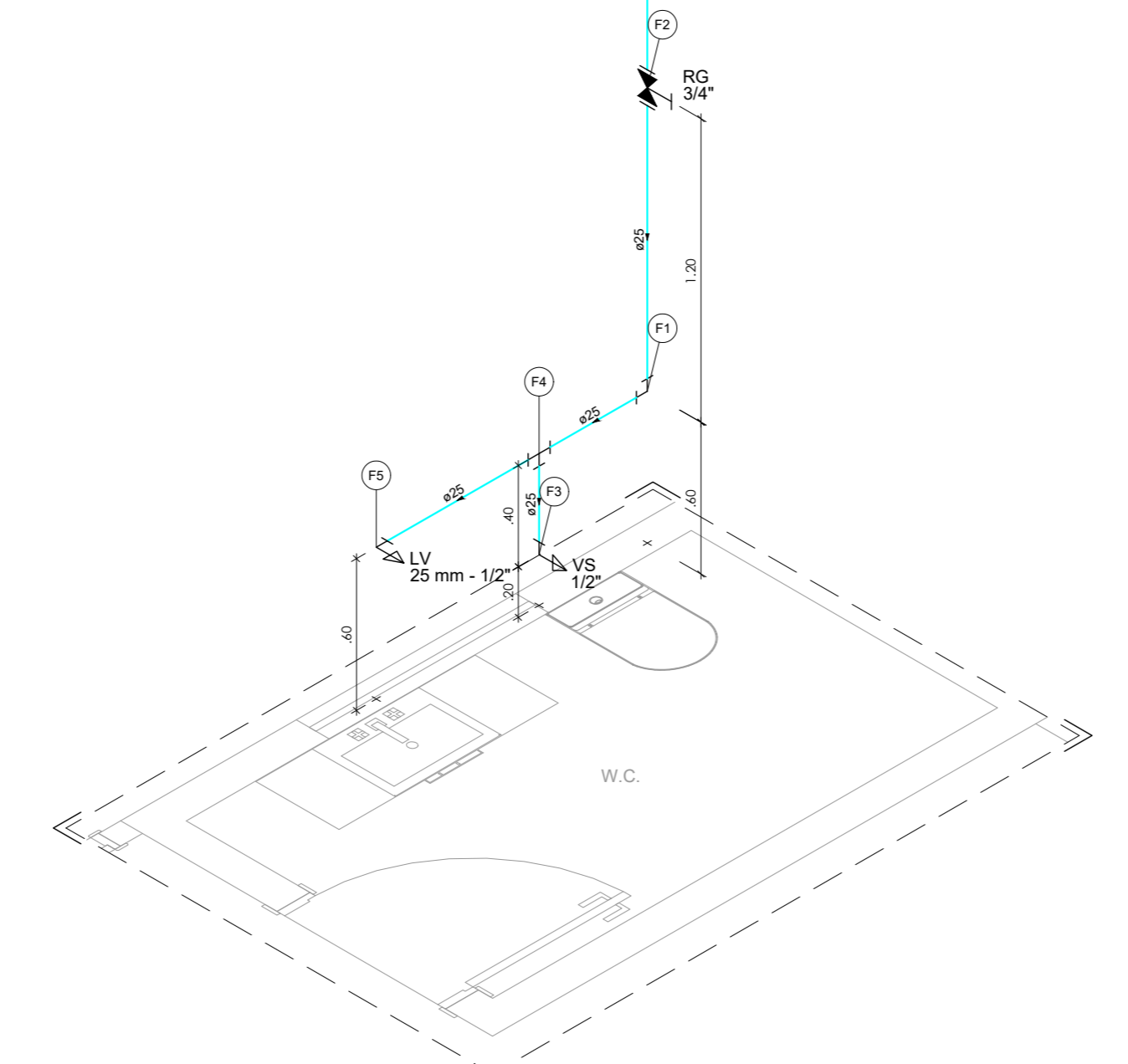
Detalhe H52 - Planta  
Escala 1:25



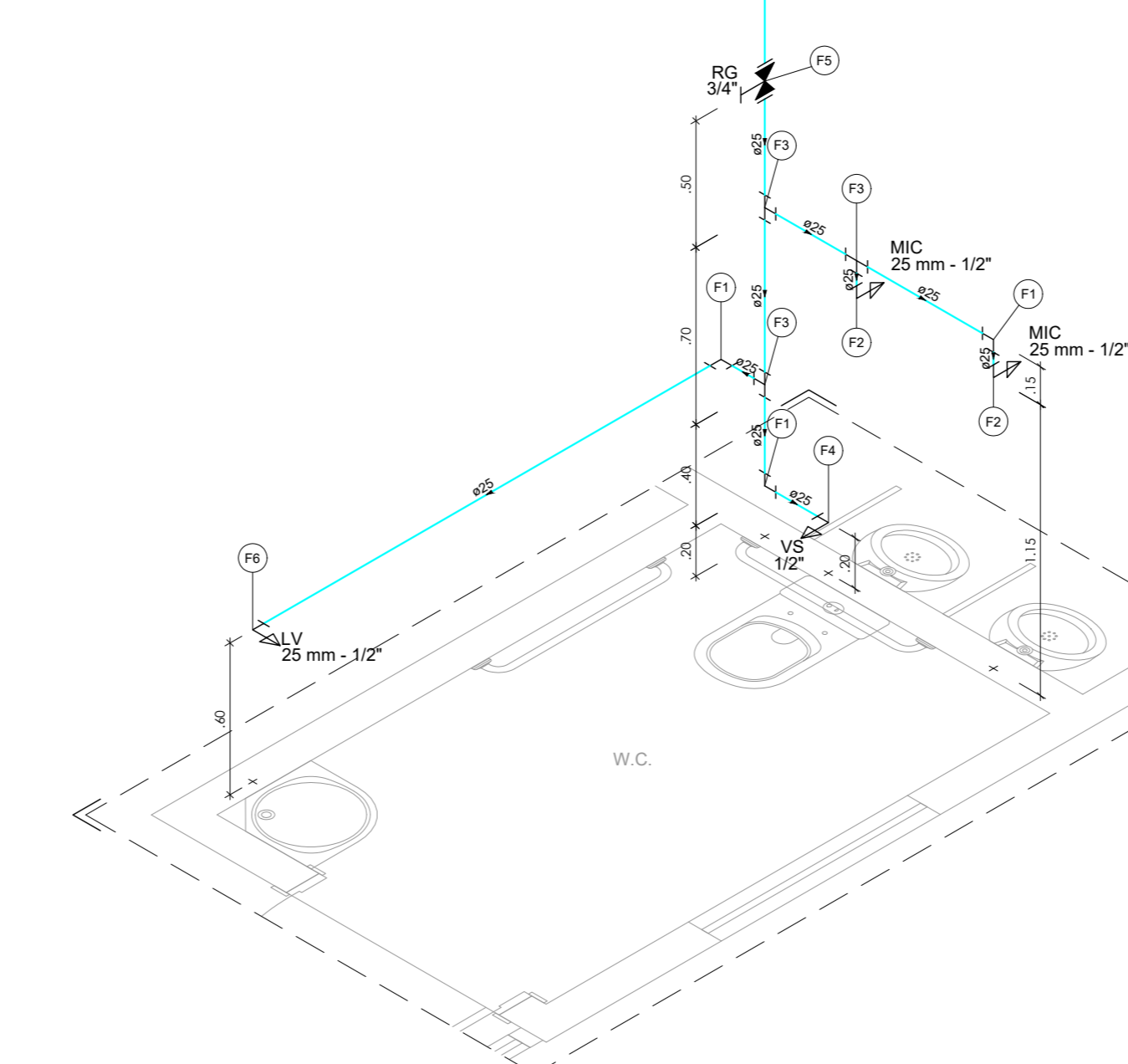
Detalhe H56  
Escala 1:25



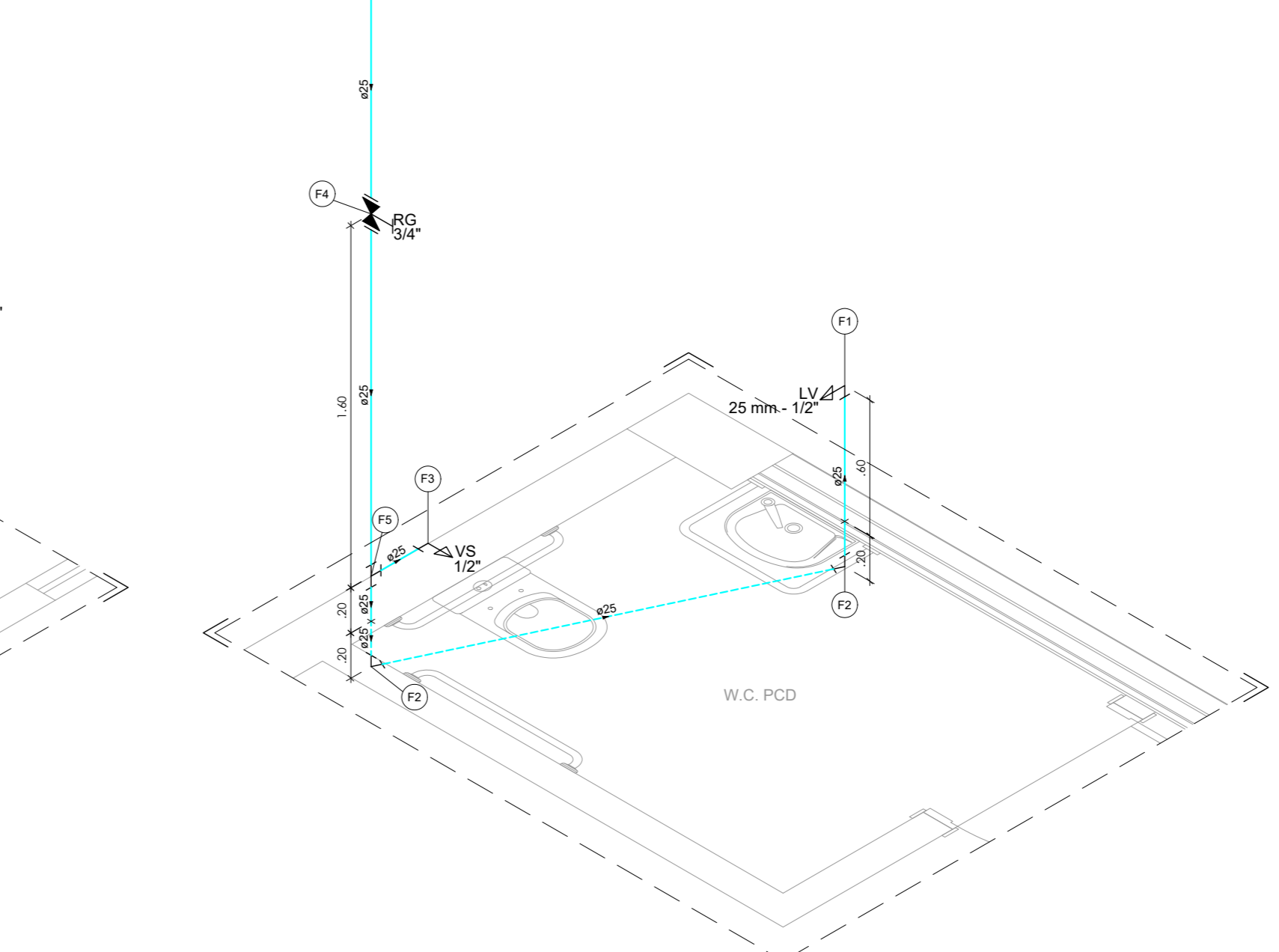
Detalhe H57  
Escala 1:25



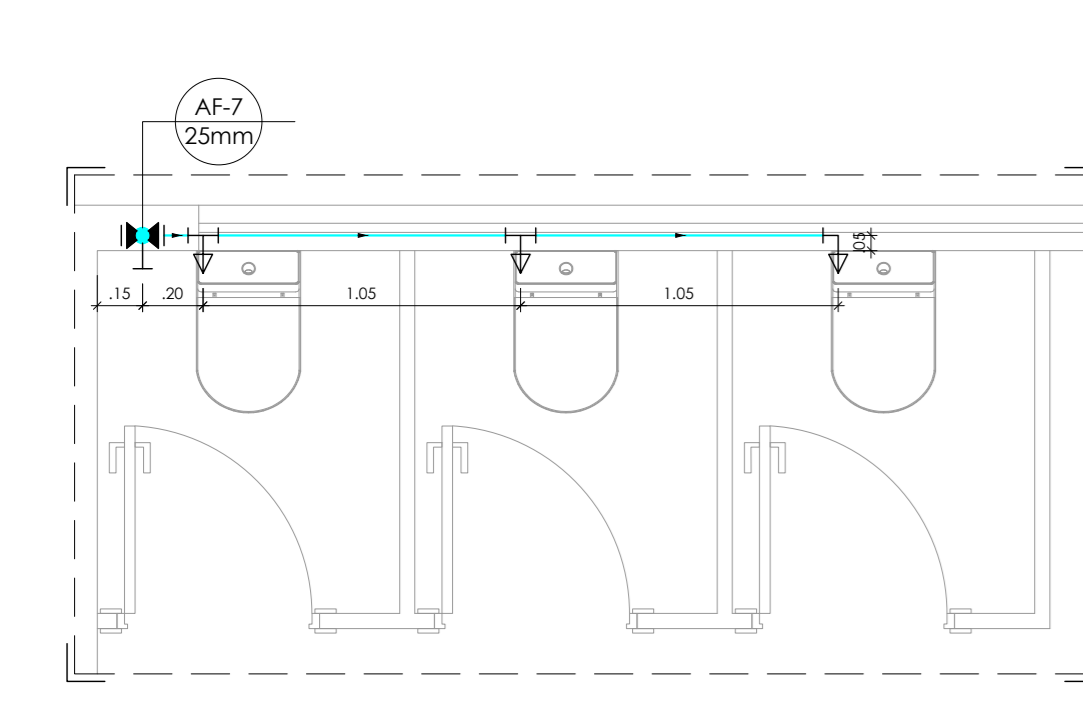
Detalhe H58  
Escala 1:25



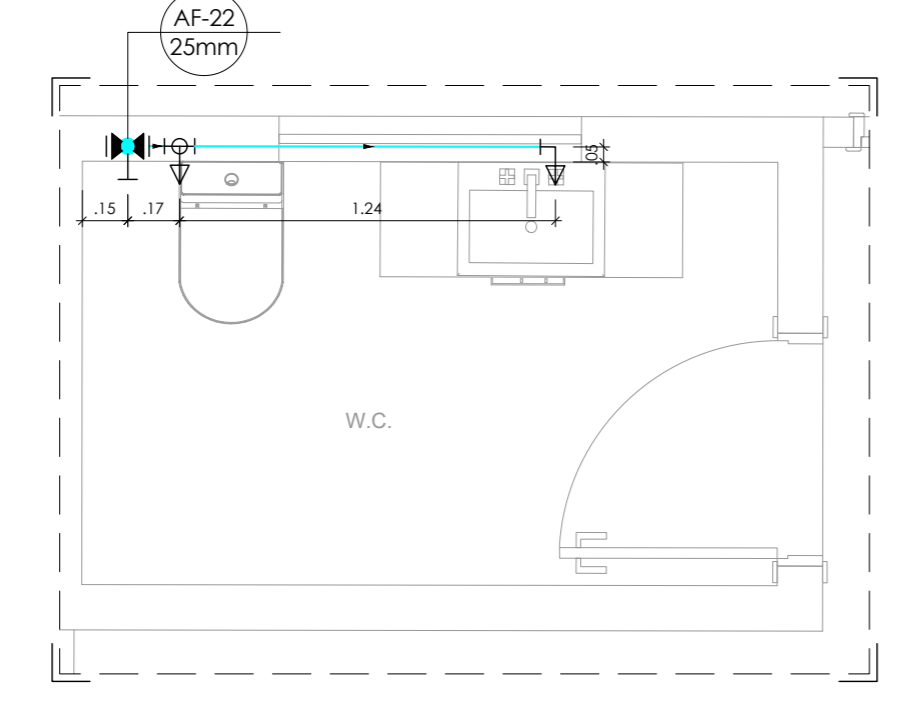
Detalhe H59  
Escala 1:25



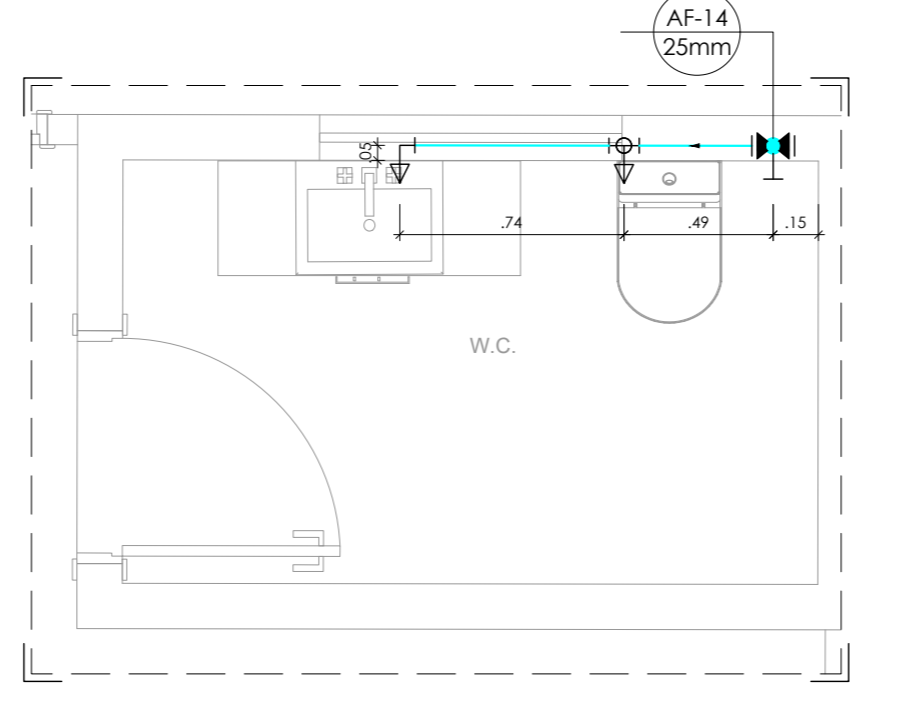
Detalhe H60  
Escala 1:25



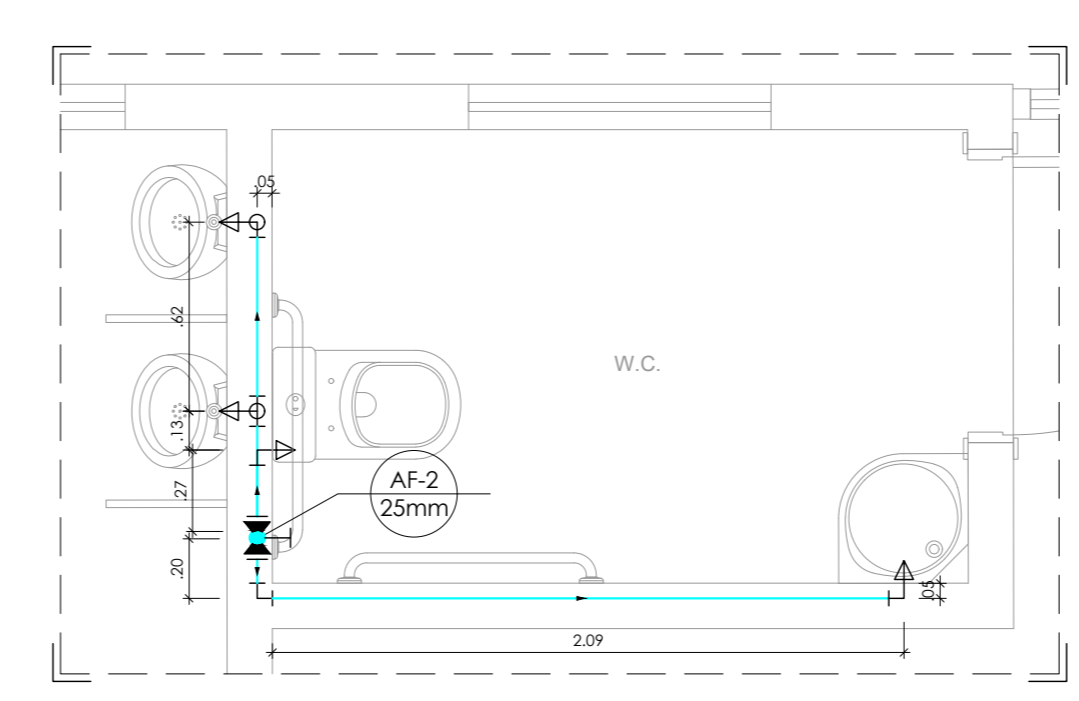
Detalhe H56 - Planta  
Escala 1:25



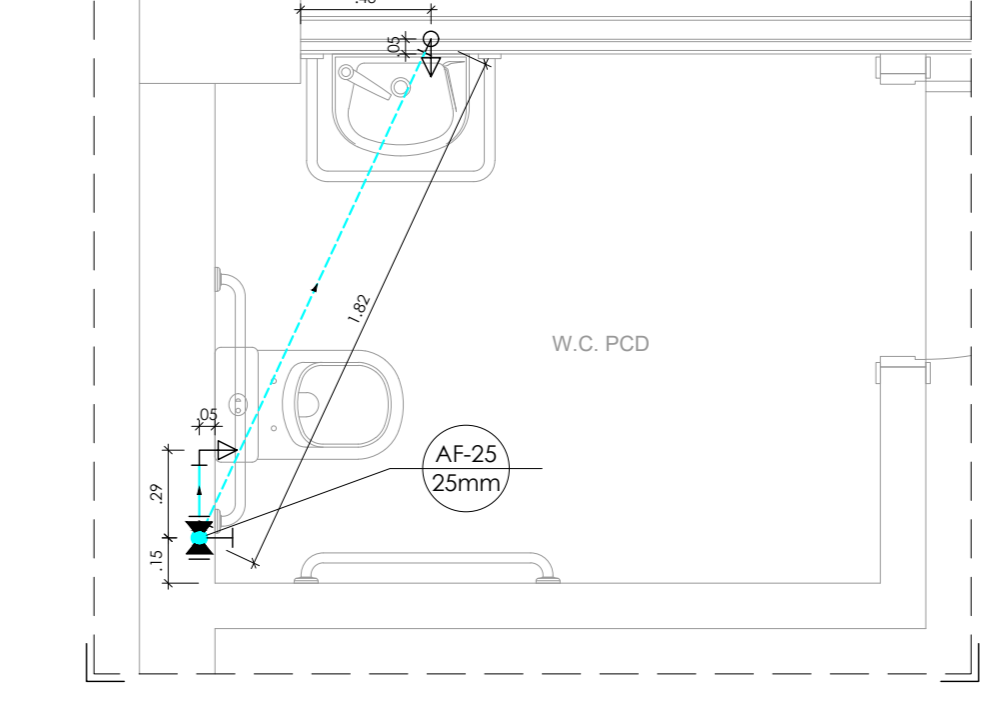
Detalhe H57 - Planta  
Escala 1:25



Detalhe H58 - Planta  
Escala 1:25



Detalhe H59 - Planta  
Escala 1:25



Detalhe H60 - Planta  
Escala 1:25

| Legenda de peças Detalhe H50                 |                                    | Legenda de peças Detalhe H51                 |                                    | Legenda de peças Detalhe H52                 |                                    | Legenda de peças Detalhe H53                 |                                    | Legenda de peças Detalhe H54                 |                                    | Legenda de peças Detalhe H55                 |                                    | Legenda de peças Detalhe H56                 |                                    | Legenda de peças Detalhe H57                 |                                    | Legenda de peças Detalhe H58                 |                                    | Legenda de peças Detalhe H59                 |                                    | Legenda de peças Detalhe H60                 |                                    |
|----------------------------------------------|------------------------------------|----------------------------------------------|------------------------------------|----------------------------------------------|------------------------------------|----------------------------------------------|------------------------------------|----------------------------------------------|------------------------------------|----------------------------------------------|------------------------------------|----------------------------------------------|------------------------------------|----------------------------------------------|------------------------------------|----------------------------------------------|------------------------------------|----------------------------------------------|------------------------------------|----------------------------------------------|------------------------------------|
| Assento                                      | PVC rígido soldado                 | Assento                                      | PVC rígido soldado                 | Assento                                      | PVC rígido soldado                 | Assento                                      | PVC rígido soldado                 | Assento                                      | PVC rígido soldado                 | Assento                                      | PVC rígido soldado                 | Assento                                      | PVC rígido soldado                 | Assento                                      | PVC rígido soldado                 | Assento                                      | PVC rígido soldado                 | Assento                                      | PVC rígido soldado                 | Assento                                      | PVC rígido soldado                 |
| Torneira de lavatório                        | 25 mm - 1/2"                       | Torneira de lavatório                        | 25 mm - 1/2"                       | Torneira de lavatório                        | 25 mm - 1/2"                       | Torneira de lavatório                        | 25 mm - 1/2"                       | Torneira de lavatório                        | 25 mm - 1/2"                       | Torneira de lavatório                        | 25 mm - 1/2"                       | Torneira de lavatório                        | 25 mm - 1/2"                       | Torneira de lavatório                        | 25 mm - 1/2"                       | Torneira de lavatório                        | 25 mm - 1/2"                       | Torneira de lavatório                        | 25 mm - 1/2"                       | Torneira de lavatório                        | 25 mm - 1/2"                       |
| Engate flexível plástico                     | 1/2 - 3/8"                         | Engate flexível plástico                     | 1/2 - 3/8"                         | Engate flexível plástico                     | 1/2 - 3/8"                         | Engate flexível plástico                     | 1/2 - 3/8"                         | Engate flexível plástico                     | 1/2 - 3/8"                         | Engate flexível plástico                     | 1/2 - 3/8"                         | Engate flexível plástico                     | 1/2 - 3/8"                         | Engate flexível plástico                     | 1/2 - 3/8"                         | Engate flexível plástico                     | 1/2 - 3/8"                         | Engate flexível plástico                     | 1/2 - 3/8"                         | Engate flexível plástico                     | 1/2 - 3/8"                         |
| Junho de redução 90° soldado com bucha de lã | 25 mm - 1/2"                       | Junho de redução 90° soldado com bucha de lã | 25 mm - 1/2"                       | Junho de redução 90° soldado com bucha de lã | 25 mm - 1/2"                       | Junho de redução 90° soldado com bucha de lã | 25 mm - 1/2"                       | Junho de redução 90° soldado com bucha de lã | 25 mm - 1/2"                       | Junho de redução 90° soldado com bucha de lã | 25 mm - 1/2"                       | Junho de redução 90° soldado com bucha de lã | 25 mm - 1/2"                       | Junho de redução 90° soldado com bucha de lã | 25 mm - 1/2"                       | Junho de redução 90° soldado com bucha de lã | 25 mm - 1/2"                       | Junho de redução 90° soldado com bucha de lã | 25 mm - 1/2"                       | Junho de redução 90° soldado com bucha de lã | 25 mm - 1/2"                       |
| Meça                                         | Região de geração de campo cromado | Meça                                         | Região de geração de campo cromado | Meça                                         | Região de geração de campo cromado | Meça                                         | Região de geração de campo cromado | Meça                                         | Região de geração de campo cromado | Meça                                         | Região de geração de campo cromado | Meça                                         | Região de geração de campo cromado | Meça                                         | Região de geração de campo cromado | Meça                                         | Região de geração de campo cromado | Meça                                         | Região de geração de campo cromado | Meça                                         | Região de geração de campo cromado |
| Adapt sold curta cobria-rosca e registro     | 25 mm - 3/4"                       | Adapt sold curta cobria-rosca e registro     | 25 mm - 3/4"                       | Adapt sold curta cobria-rosca e registro     | 25 mm - 3/4"                       | Adapt sold curta cobria-rosca e registro     | 25 mm - 3/4"                       | Adapt sold curta cobria-rosca e registro     | 25 mm - 3/4"                       | Adapt sold curta cobria-rosca e registro     | 25 mm - 3/4"                       | Adapt sold curta cobria-rosca e registro     | 25 mm - 3/4"                       | Adapt sold curta cobria-rosca e registro     | 25 mm - 3/4"                       | Adapt sold curta cobria-rosca e registro     | 25 mm - 3/4"                       | Adapt sold curta cobria-rosca e registro     | 25 mm - 3/4"                       | Adapt sold curta cobria-rosca e registro     | 25 mm - 3/4"                       |
| Coroa 90 soldado                             | 25 mm                              | Coroa 90 soldado                             | 25 mm                              | Coroa 90 soldado                             | 25 mm                              | Coroa 90 soldado                             | 25 mm                              | Coroa 90 soldado                             | 25 mm                              | Coroa 90 soldado                             | 25 mm                              | Coroa 90 soldado                             | 25 mm                              | Coroa 90 soldado                             | 25 mm                              | Coroa 90 soldado                             | 25 mm                              | Coroa 90 soldado                             | 25 mm                              | Coroa 90 soldado                             | 25 mm                              |

| REVISÕES: |           |
|-----------|-----------|
| Nº        | Descrição |
|           |           |
|           |           |
|           |           |

**PODER JUDICIÁRIO DO ESTADO DO ACRE**

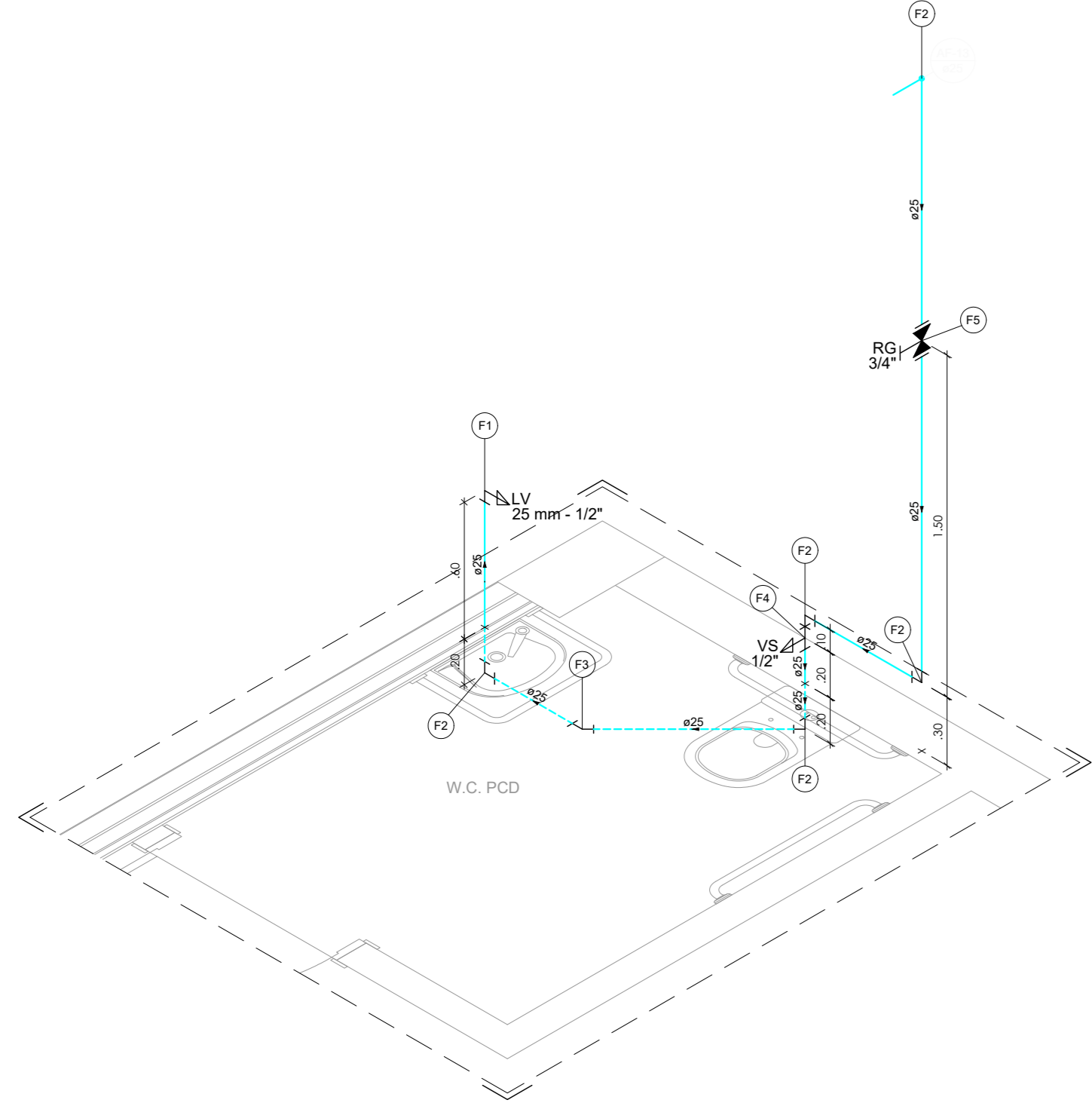
TRIBUNAL DE JUSTIÇA DO ESTADO DO ACRE

**VETOR ENGENHARIA**

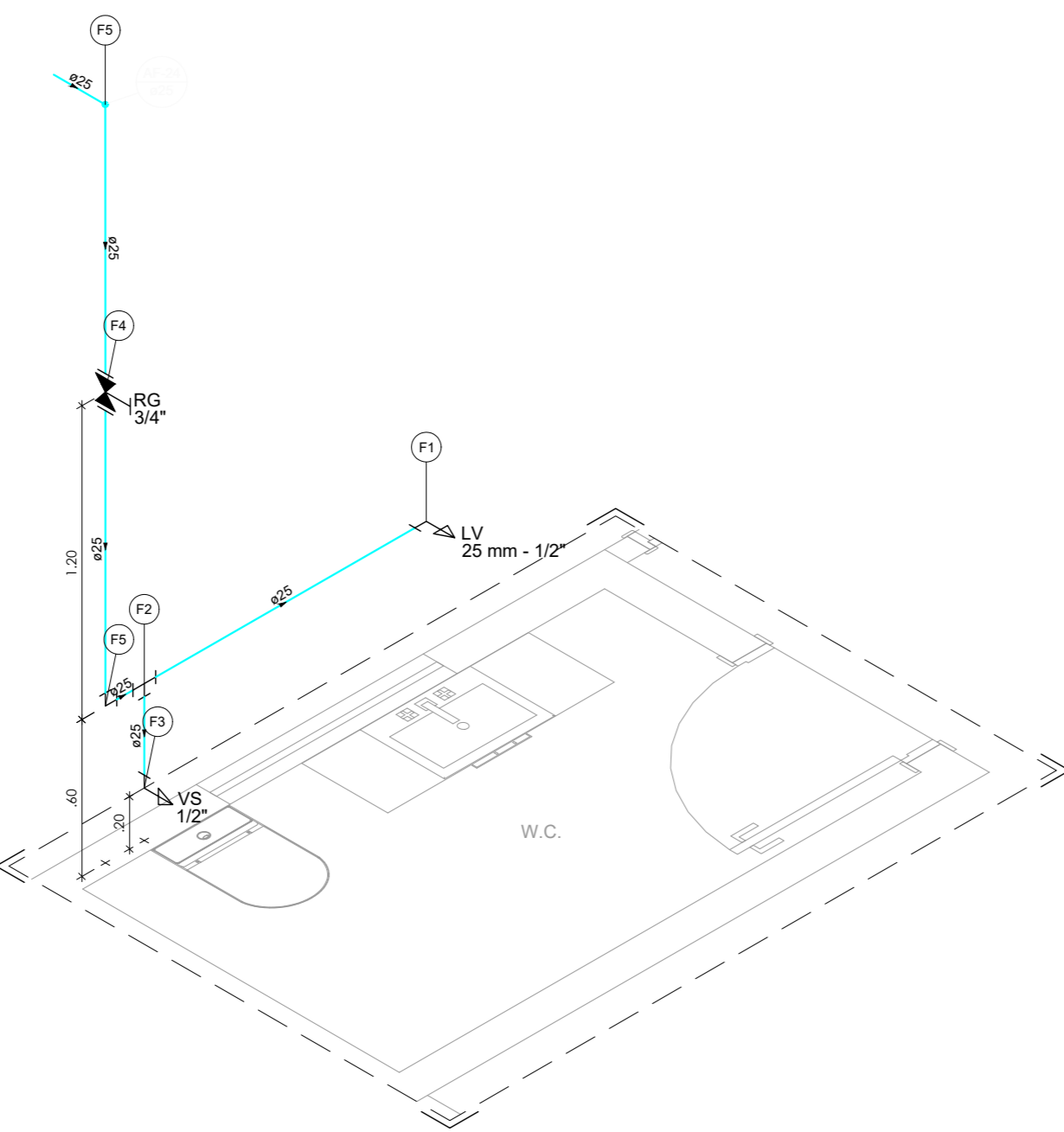
Nome: Vitor Engenheiro e Construtor LTDA  
End: Rua Vitor, 102 - Morada do Sol - Rio Branco/AC  
Tel: (68) 3233-3000

Resp. Técnico (rubrica)

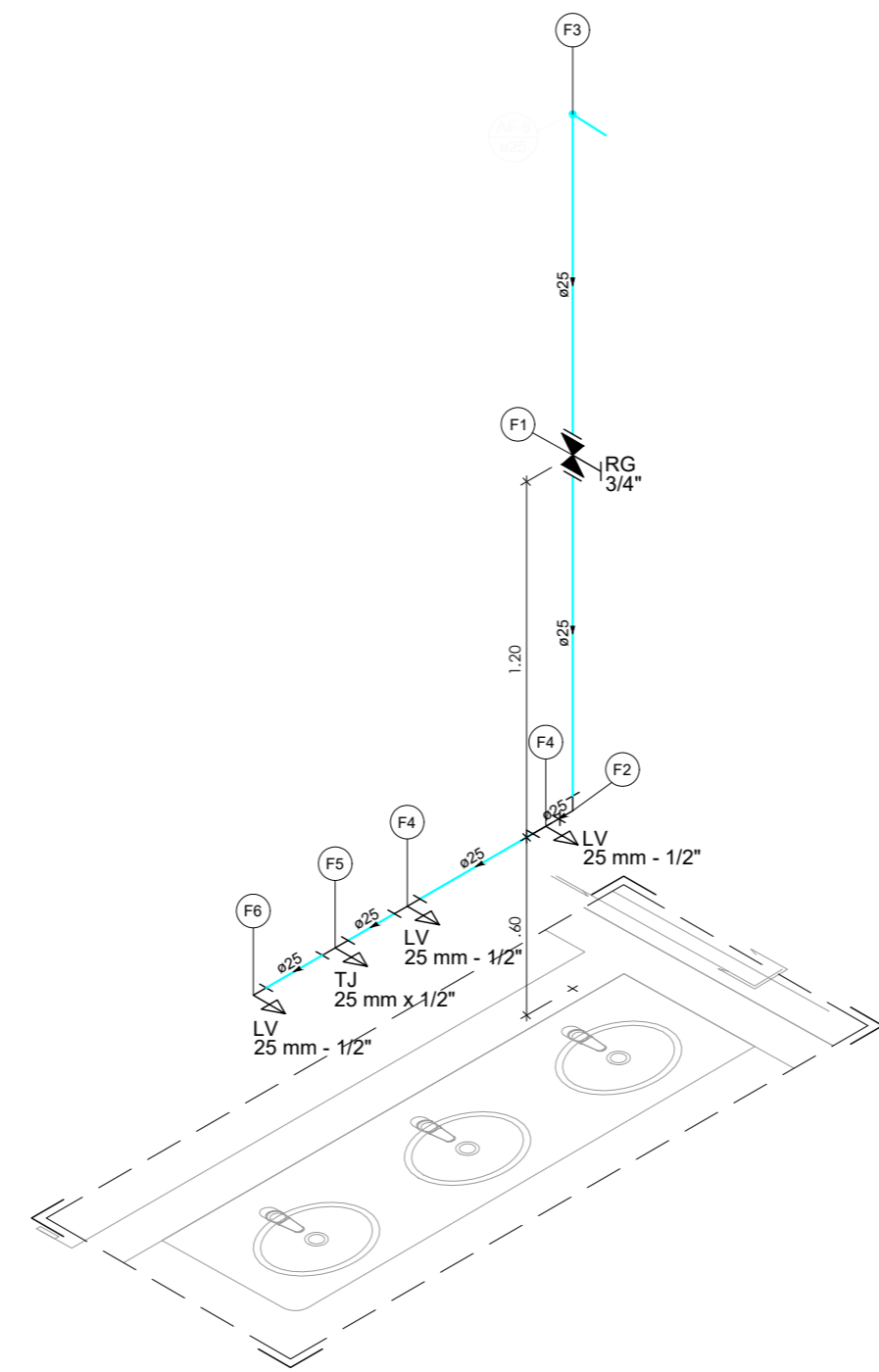
|                                                                                                                                             |  |                                                                                                     |  |
|---------------------------------------------------------------------------------------------------------------------------------------------|--|-----------------------------------------------------------------------------------------------------|--|
| <b>PROJETO DE</b>                                                                                                                           |  | FASE DO PROJETO:                                                                                    |  |
| <b>INSTALAÇÕES HIDRÁULICAS</b>                                                                                                              |  | <b>EXECUTIVO</b>                                                                                    |  |
| PROJETO PARA IMPLANTAÇÃO DO 3º PRÉDIO DA CIDADE DA JUSTIÇA<br>BLOCOS DA FONTE:                                                              |  | Av. Paulo Mendes de Moura Leite<br>Pedro Roseno, Rio Branco - AC                                    |  |
| ÁREAS:<br>Subsolo: 1.317,20 m²<br>Térreo: 1.579,00 m²<br>1º Pavimento: 1.300,95 m²<br>2º e 3º Pav: 1.248,25 m²<br><b>TOTAL: 6.695,85 m²</b> |  | VALORES DA PRORRATA:<br>DETALHES HID A HID<br>ESCALA: INDICADA<br>DATA: ABR/2024<br>REVISÃO: REV 00 |  |



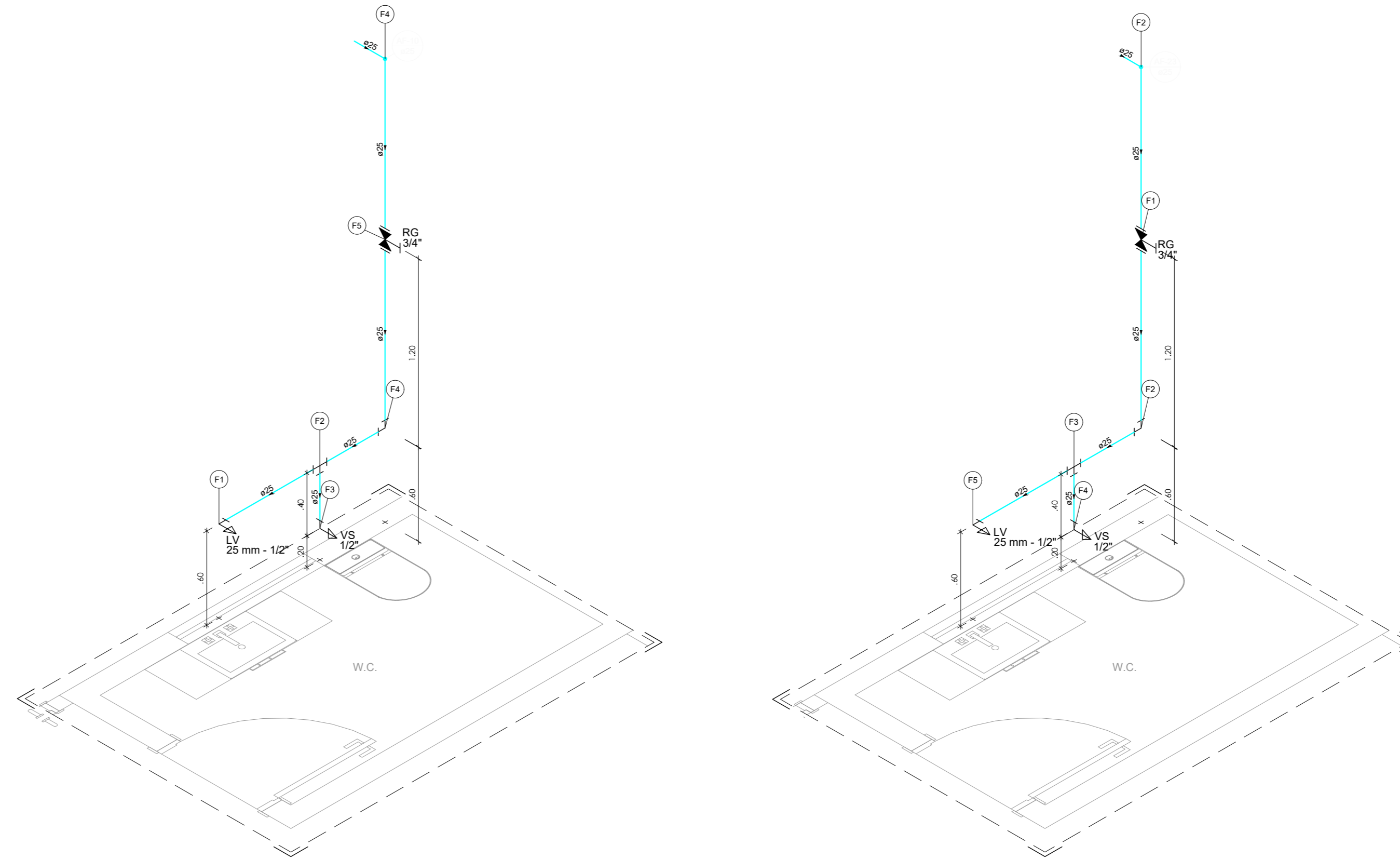
**Detalhe H61**  
Escala 1:25



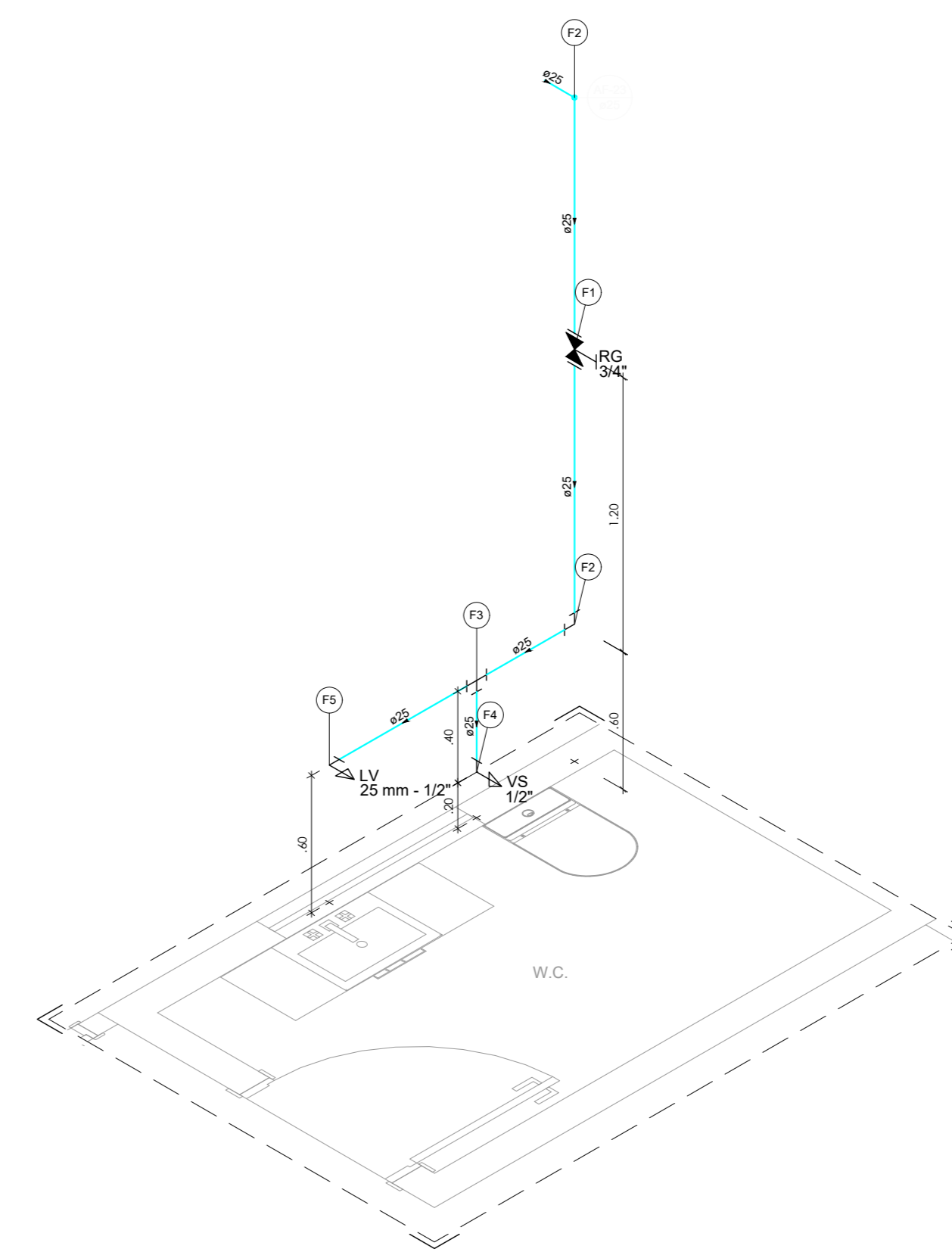
**Detalhe H62**  
Escala 1:25



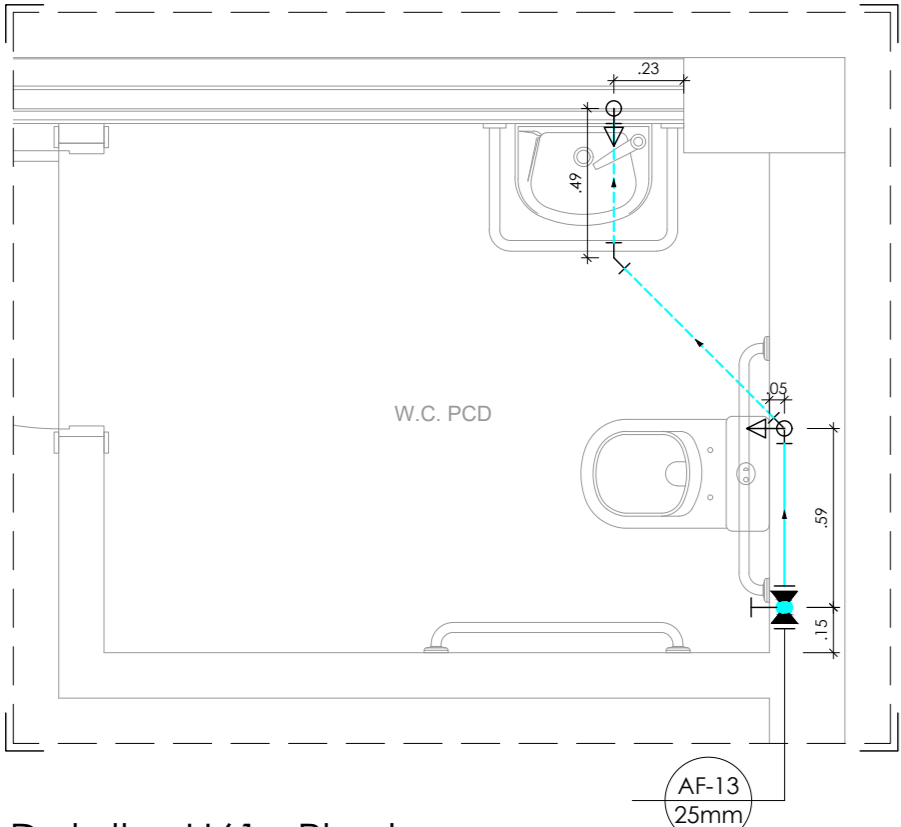
**Detalhe H63**  
Escala 1:25



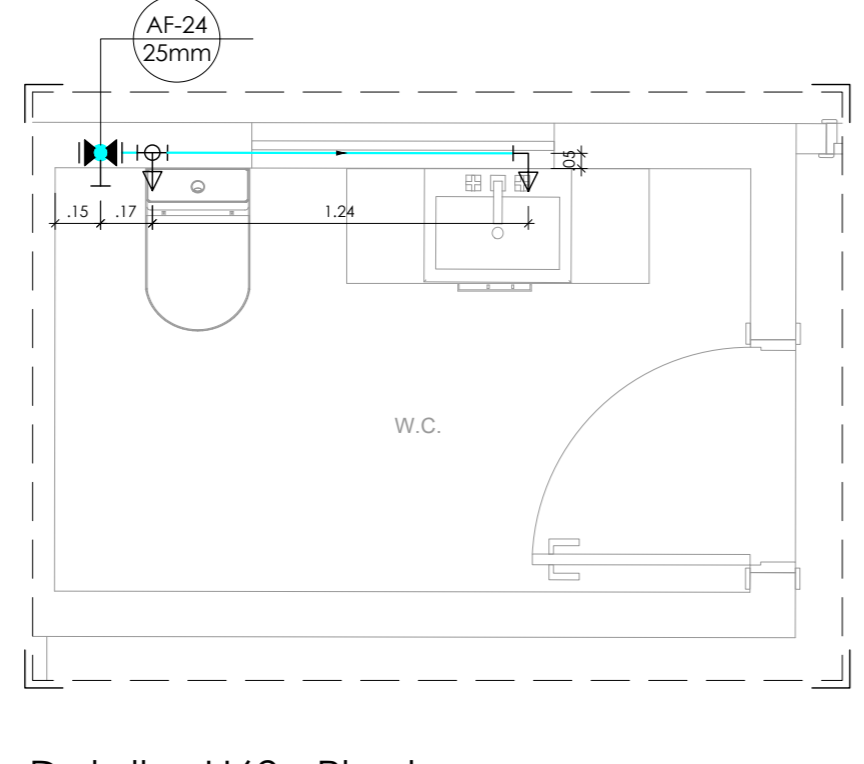
**Detalhe H64**  
Escala 1:25



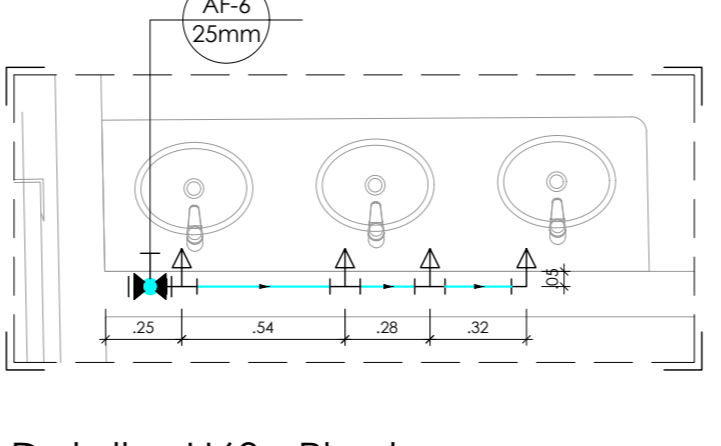
**Detalhe H65**  
Escala 1:25



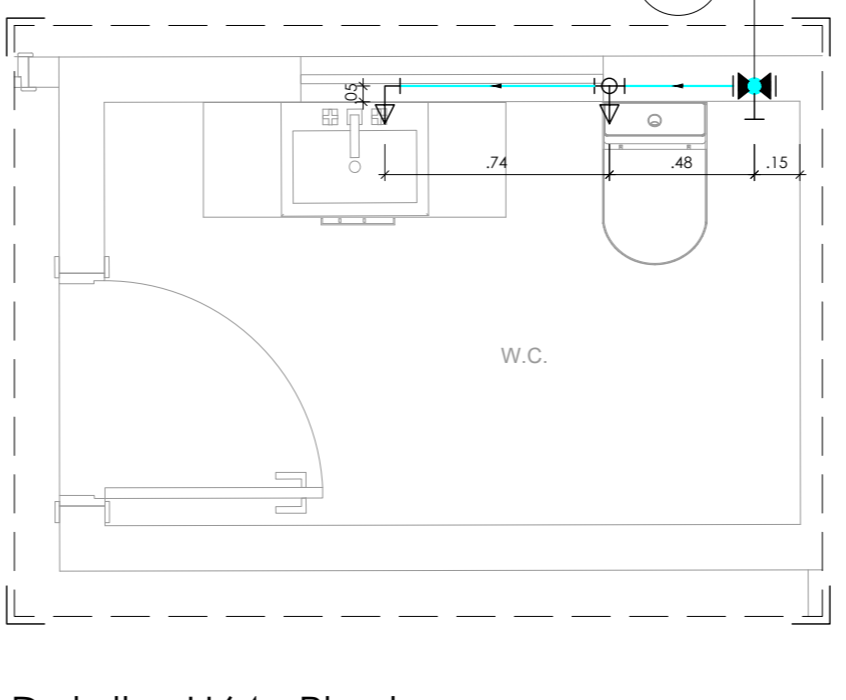
**Detalhe H61 - Planta**  
Escala 1:25



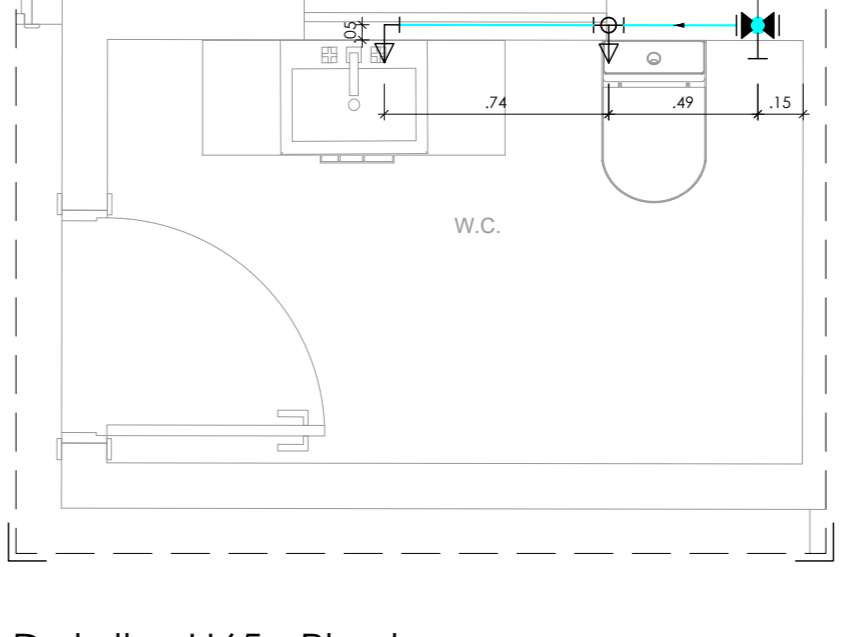
**Detalhe H62 - Planta**  
Escala 1:25



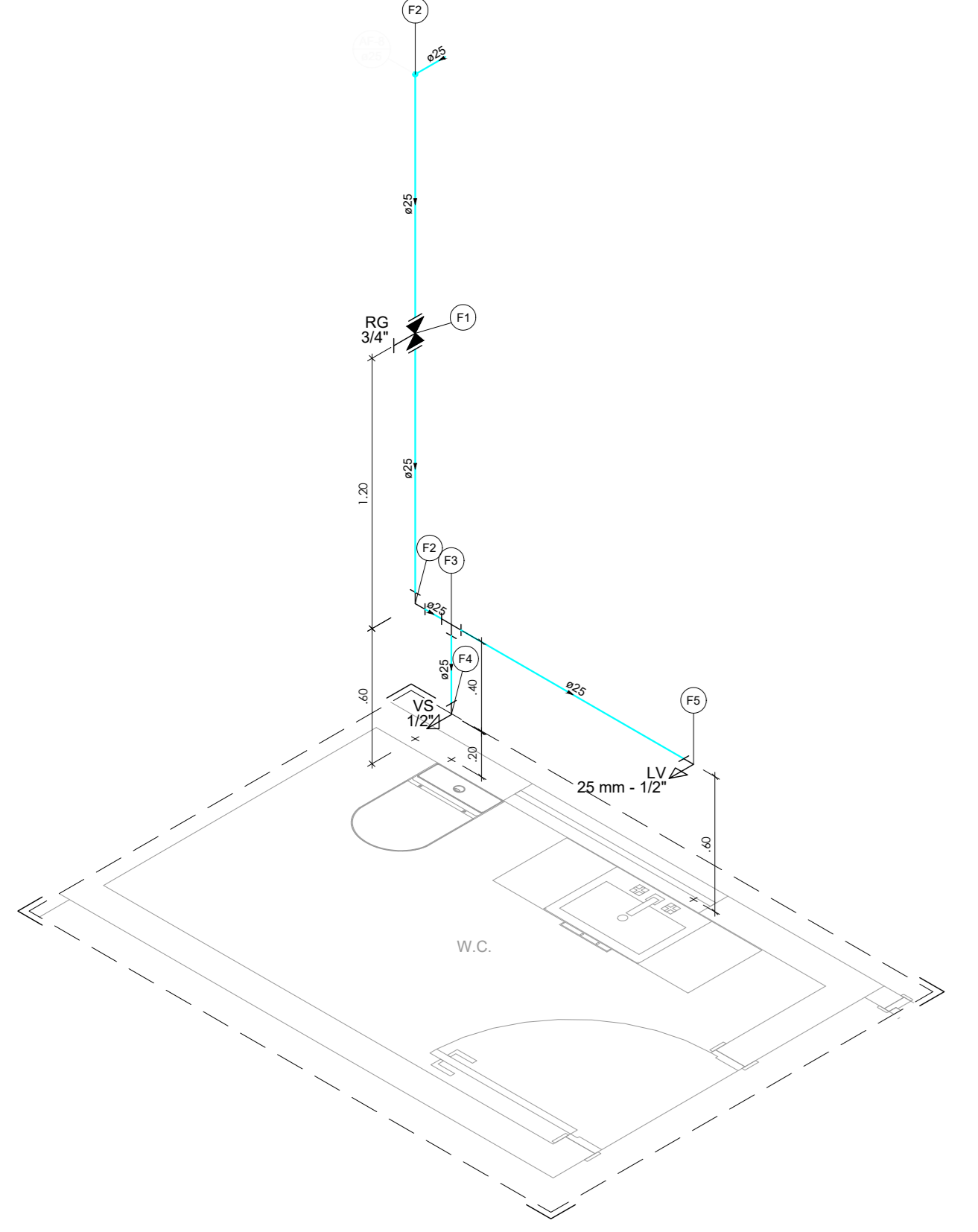
**Detalhe H63 - Planta**  
Escala 1:25



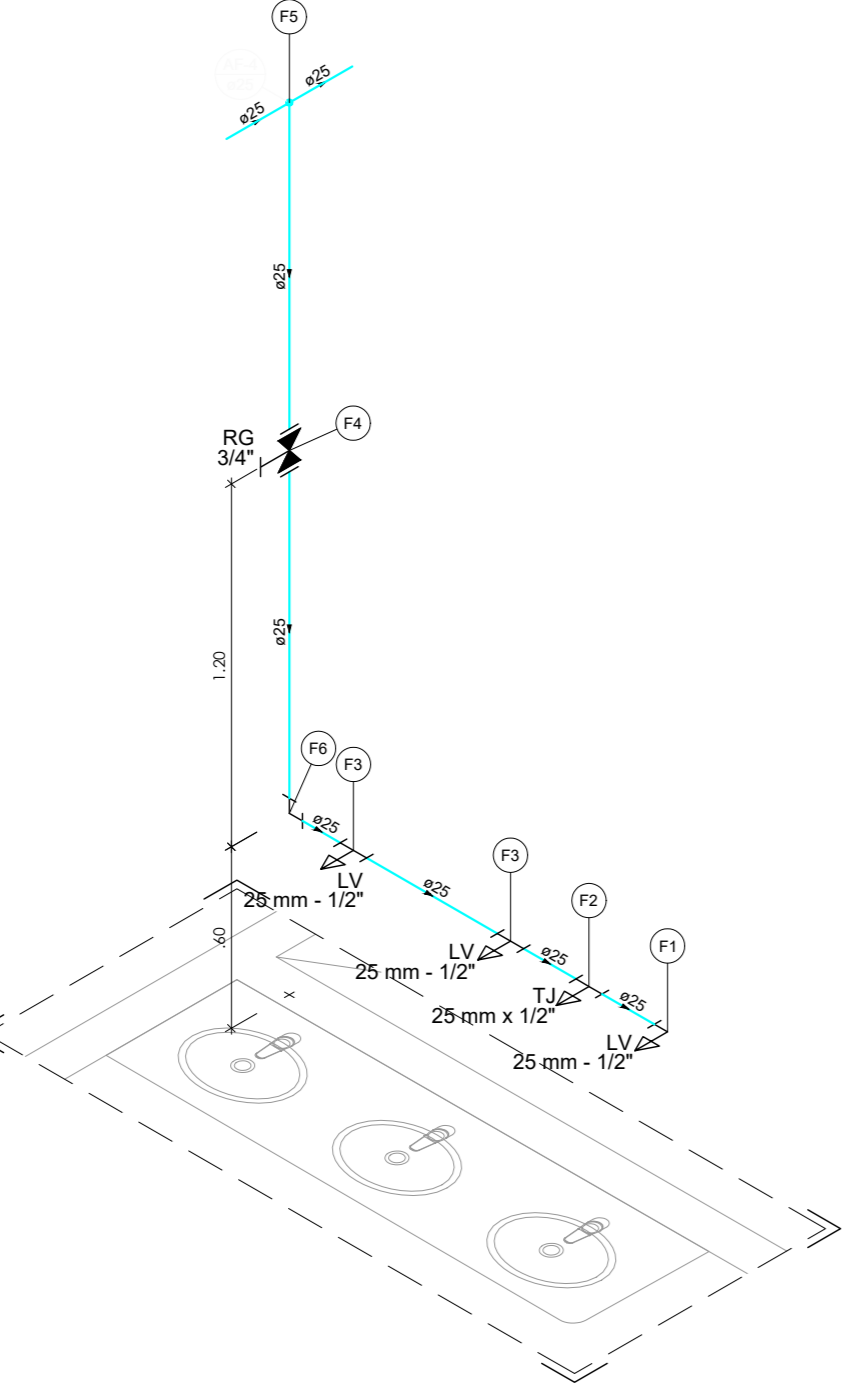
**Detalhe H64 - Planta**  
Escala 1:25



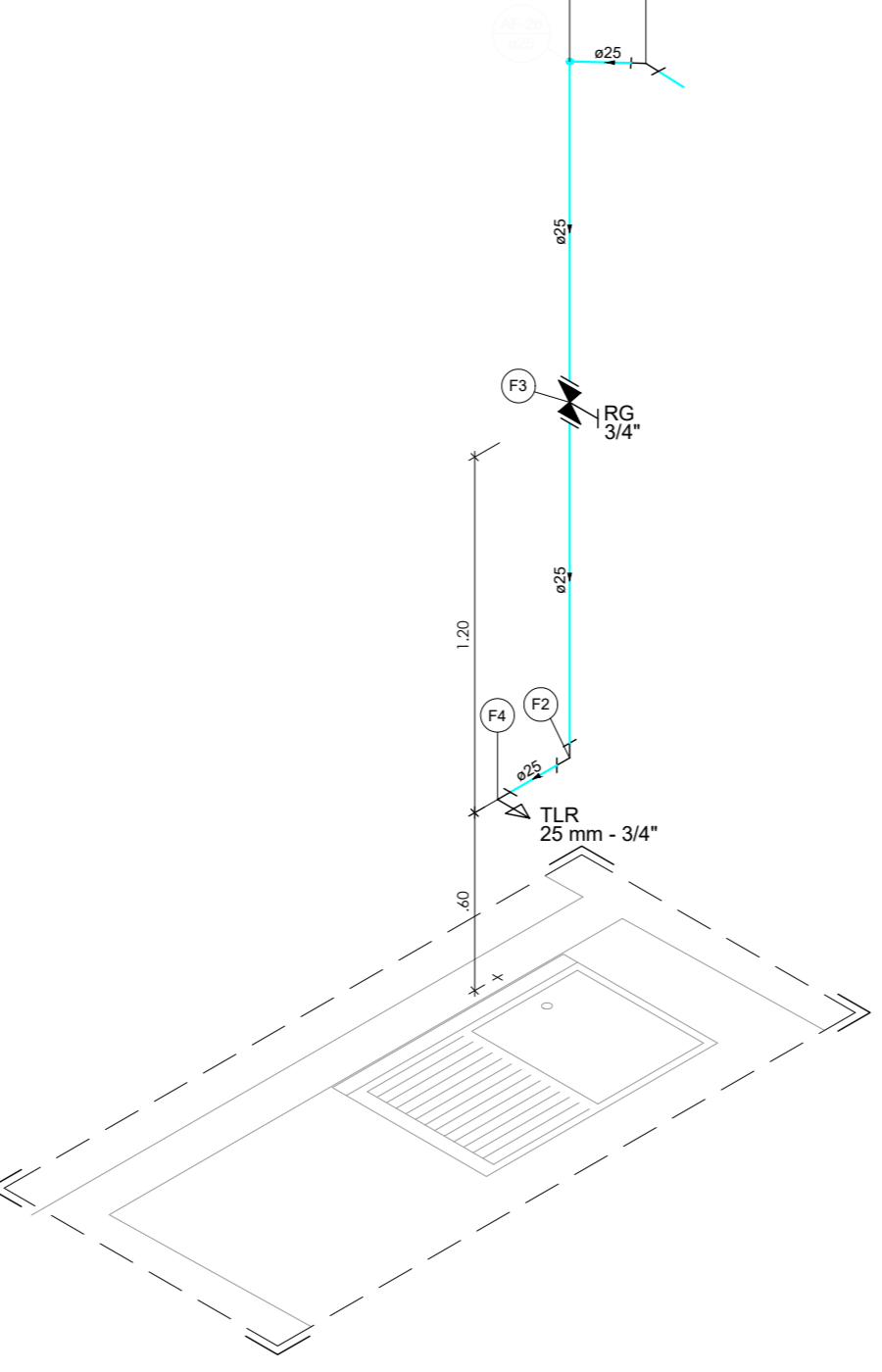
**Detalhe H65 - Planta**  
Escala 1:25



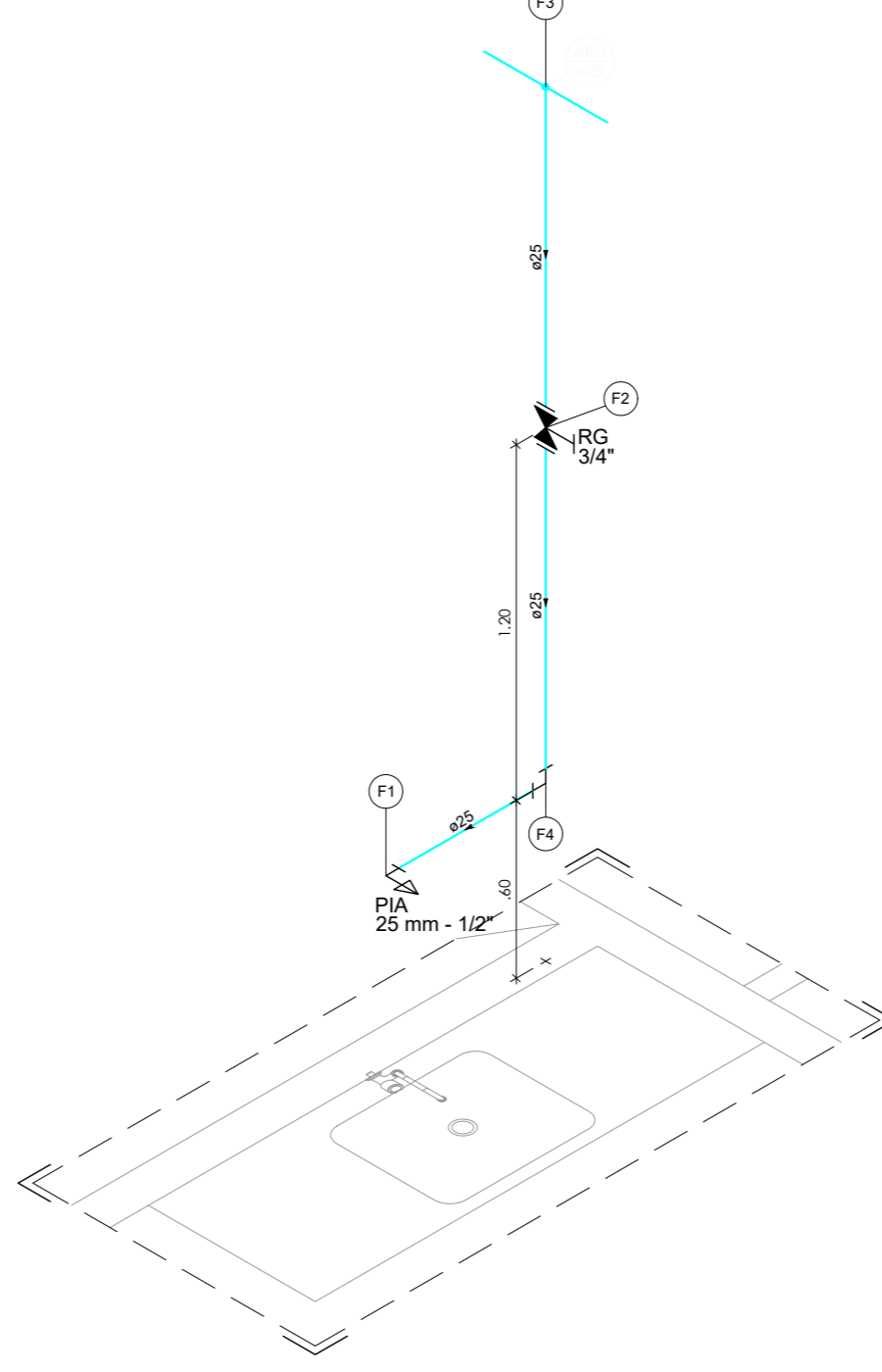
**Detalhe H66**  
Escala 1:25



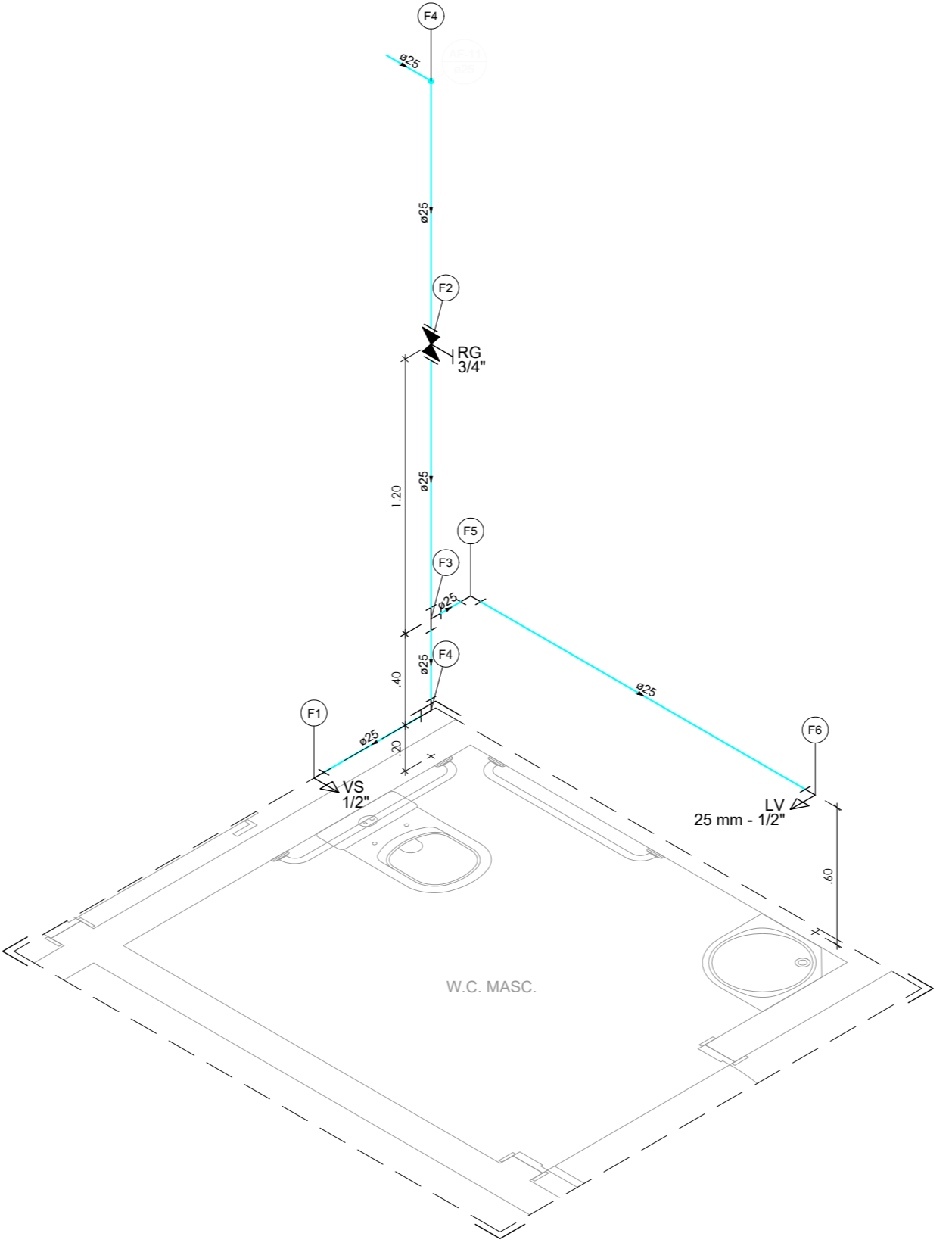
**Detalhe H67**  
Escala 1:25



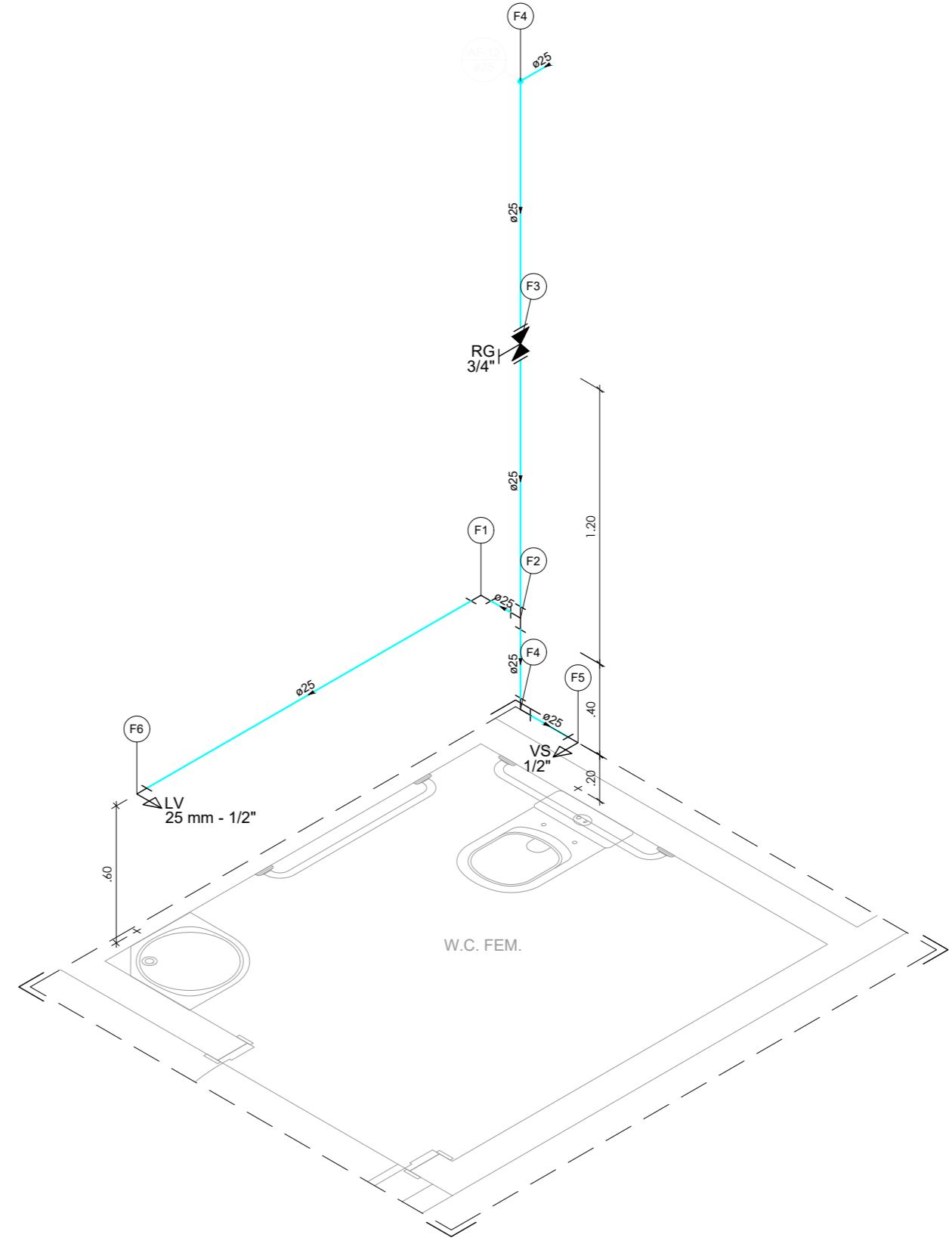
**Detalhe H68**  
Escala 1:25



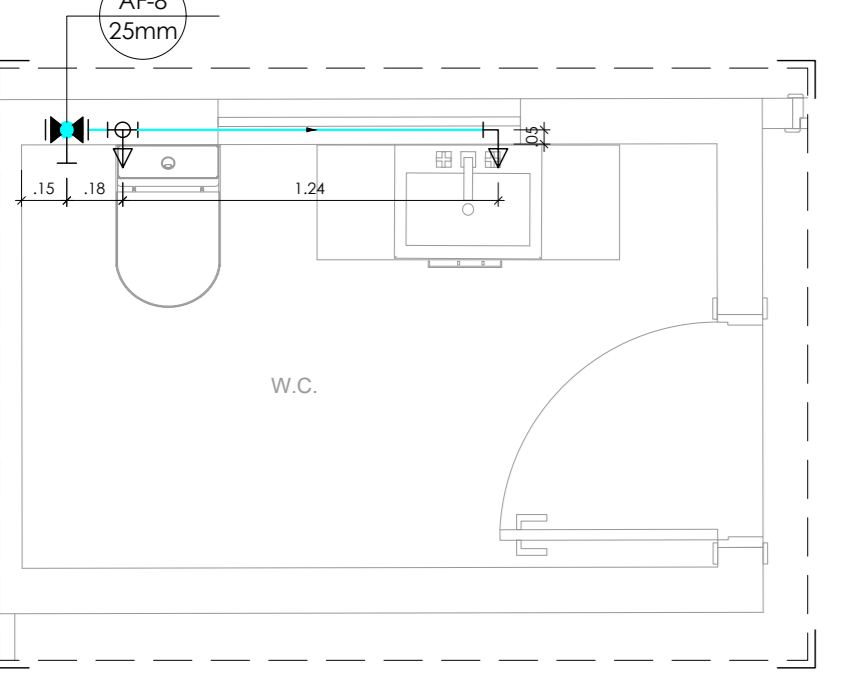
**Detalhe H69**  
Escala 1:25



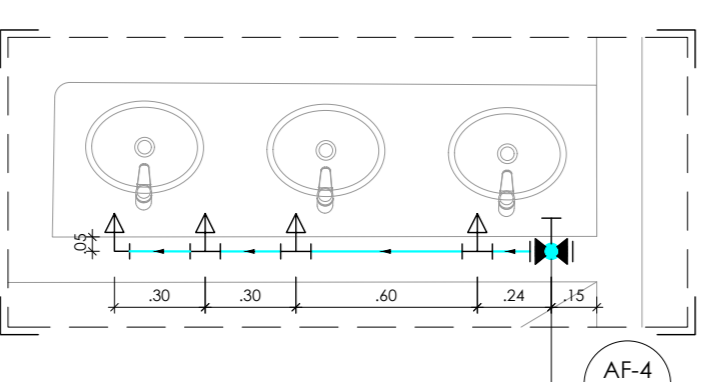
**Detalhe H70**  
Escala 1:25



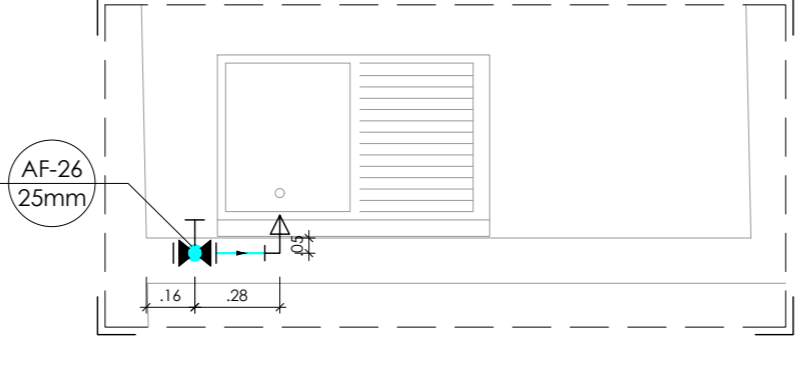
**Detalhe H71**  
Escala 1:25



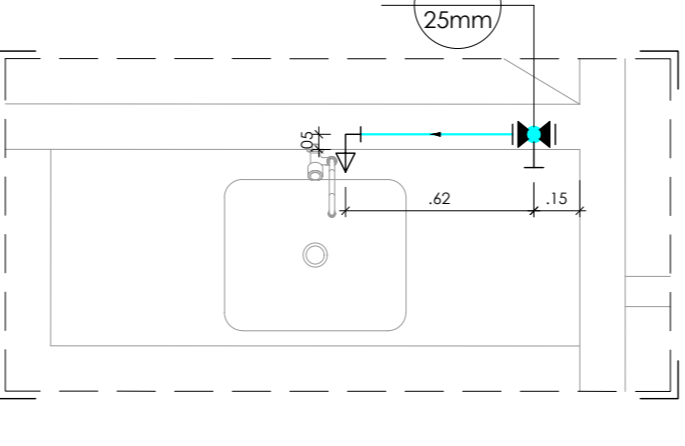
**Detalhe H66 - Planta**  
Escala 1:25



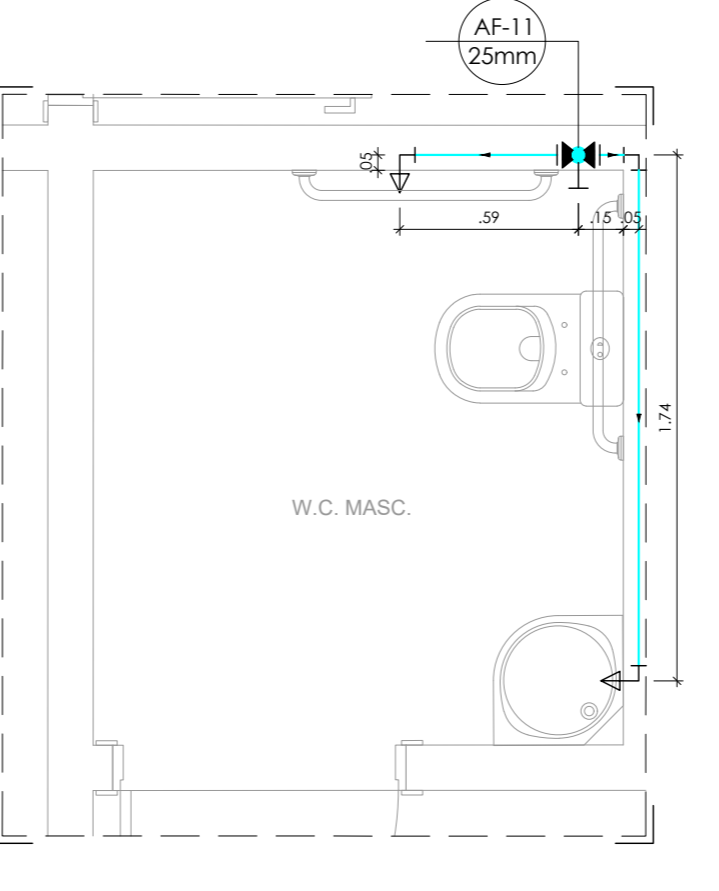
**Detalhe H67 - Planta**  
Escala 1:25



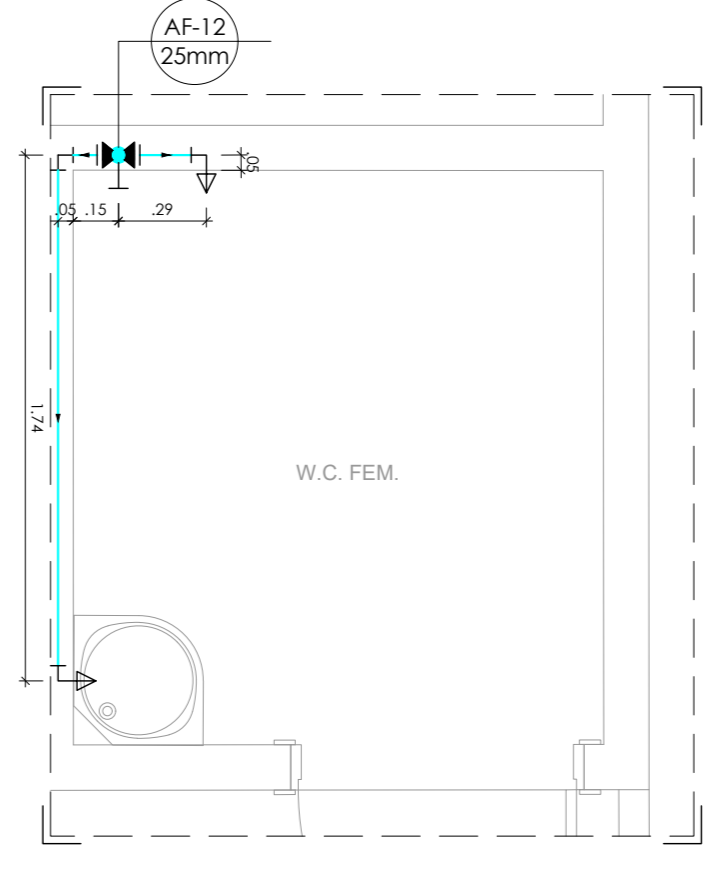
**Detalhe H68 - Planta**  
Escala 1:25



**Detalhe H69 - Planta**  
Escala 1:25



**Detalhe H70 - Planta**  
Escala 1:25



**Detalhe H71 - Planta**  
Escala 1:25

| Legenda de peças Detalhe H61 |                          |              | Legenda de peças Detalhe H62 |                          |              | Legenda de peças Detalhe H63 |                          |              |
|------------------------------|--------------------------|--------------|------------------------------|--------------------------|--------------|------------------------------|--------------------------|--------------|
| 1                            | Torneira de banheiro     | 20 mm - 1/2" | 1                            | Torneira de banheiro     | 20 mm - 1/2" | 1                            | Torneira de banheiro     | 20 mm - 1/2" |
| 2                            | PVC rígido soldado       | 25 mm        | 2                            | PVC rígido soldado       | 25 mm        | 2                            | PVC rígido soldado       | 25 mm        |
| 3                            | Engren. Recirc. plástico | 102 - 30mm   | 3                            | Engren. Recirc. plástico | 102 - 30mm   | 3                            | Engren. Recirc. plástico | 102 - 30mm   |
| 4                            | PVC rígido soldado       | 25 mm - 1/2" | 4                            | PVC rígido soldado       | 25 mm - 1/2" | 4                            | PVC rígido soldado       | 25 mm - 1/2" |
| 5                            | Junta de vedação 90°     | 25 mm - 1/2" | 5                            | Junta de vedação 90°     | 25 mm - 1/2" | 5                            | Junta de vedação 90°     | 25 mm - 1/2" |
| 6                            | PVC rígido soldado       | 25 mm        | 6                            | PVC rígido soldado       | 25 mm        | 6                            | PVC rígido soldado       | 25 mm        |
| 7                            | Curva 90°                | 25 mm - 1/2" | 7                            | Curva 90°                | 25 mm - 1/2" | 7                            | Curva 90°                | 25 mm - 1/2" |
| 8                            | Engren. Recirc. plástico | 102 - 30mm   | 8                            | Engren. Recirc. plástico | 102 - 30mm   | 8                            | Engren. Recirc. plástico | 102 - 30mm   |
| 9                            | PVC rígido soldado       | 25 mm - 1/2" | 9                            | PVC rígido soldado       | 25 mm - 1/2" | 9                            | PVC rígido soldado       | 25 mm - 1/2" |
| 10                           | Torneira de banheiro     | 20 mm - 1/2" | 10                           | Torneira de banheiro     | 20 mm - 1/2" | 10                           | Torneira de banheiro     | 20 mm - 1/2" |
| 11                           | Engren. Recirc. plástico | 102 - 30mm   | 11                           | Engren. Recirc. plástico | 102 - 30mm   | 11                           | Engren. Recirc. plástico | 102 - 30mm   |
| 12                           | PVC rígido soldado       | 25 mm - 1/2" | 12                           | PVC rígido soldado       | 25 mm - 1/2" | 12                           | PVC rígido soldado       | 25 mm - 1/2" |
| 13                           | Junta de vedação 90°     | 25 mm - 1/2" | 13                           | Junta de vedação 90°     | 25 mm - 1/2" | 13                           | Junta de vedação 90°     | 25 mm - 1/2" |
| 14                           | PVC rígido soldado       | 25 mm        | 14                           | PVC rígido soldado       | 25 mm        | 14                           | PVC rígido soldado       | 25 mm        |
| 15                           | Curva 90°                | 25 mm - 1/2" | 15                           | Curva 90°                | 25 mm - 1/2" | 15                           | Curva 90°                | 25 mm - 1/2" |
| 16                           | Engren. Recirc. plástico | 102 - 30mm   | 16                           | Engren. Recirc. plástico | 102 - 30mm   | 16                           | Engren. Recirc. plástico | 102 - 30mm   |
| 17                           | PVC rígido soldado       | 25 mm - 1/2" | 17                           | PVC rígido soldado       | 25 mm - 1/2" | 17                           | PVC rígido soldado       | 25 mm - 1/2" |
| 18                           | Torneira de banheiro     | 20 mm - 1/2" | 18                           | Torneira de banheiro     | 20 mm - 1/2" | 18                           | Torneira de banheiro     | 20 mm - 1/2" |
| 19                           | Engren. Recirc. plástico | 102 - 30mm   | 19                           | Engren. Recirc. plástico | 102 - 30mm   | 19                           | Engren. Recirc. plástico | 102 - 30mm   |
| 20                           | PVC rígido soldado       | 25 mm - 1/2" | 20                           | PVC rígido soldado       | 25 mm - 1/2" | 20                           | PVC rígido soldado       | 25 mm - 1/2" |
| 21                           | Junta de vedação 90°     | 25 mm - 1/2" | 21                           | Junta de vedação 90°     | 25 mm - 1/2" | 21                           | Junta de vedação 90°     | 25 mm - 1/2" |
| 22                           | PVC rígido soldado       | 25 mm        | 22                           | PVC rígido soldado       | 25 mm        | 22                           | PVC rígido soldado       | 25 mm        |
| 23                           | Curva 90°                | 25 mm - 1/2" | 23                           | Curva 90°                | 25 mm - 1/2" | 23                           | Curva 90°                | 25 mm - 1/2" |
| 24                           | Engren. Recirc. plástico | 102 - 30mm   | 24                           | Engren. Recirc. plástico | 102 - 30mm   | 24                           | Engren. Recirc. plástico | 102 - 30mm   |
| 25                           | PVC rígido soldado       | 25 mm - 1/2" | 25                           | PVC rígido soldado       | 25 mm - 1/2" | 25                           | PVC rígido soldado       | 25 mm - 1/2" |
| 26                           | Torneira de banheiro     | 20 mm - 1/2" | 26                           | Torneira de banheiro     | 20 mm - 1/2" | 26                           | Torneira de banheiro     | 20 mm - 1/2" |
| 27                           | Engren. Recirc. plástico | 102 - 30mm   | 27                           | Engren. Recirc. plástico | 102 - 30mm   | 27                           | Engren. Recirc. plástico | 102 - 30mm   |
| 28                           | PVC rígido soldado       | 25 mm - 1/2" | 28                           | PVC rígido soldado       | 25 mm - 1/2" | 28                           | PVC rígido soldado       | 25 mm - 1/2" |
| 29                           | Junta de vedação 90°     | 25 mm - 1/2" | 29                           | Junta de vedação 90°     | 25 mm - 1/2" | 29                           | Junta de vedação 90°     | 25 mm - 1/2" |
| 30                           | PVC rígido soldado       | 25 mm        | 30                           | PVC rígido soldado       | 25 mm        | 30                           | PVC rígido soldado       | 25 mm        |
| 31                           | Curva 90°                | 25 mm - 1/2" | 31                           | Curva 90°                | 25 mm - 1/2" | 31                           | Curva 90°                | 25 mm - 1/2" |
| 32                           | Engren. Recirc. plástico | 102 - 30mm   | 32                           | Engren. Recirc. plástico | 102 - 30mm   | 32                           | Engren. Recirc. plástico | 102 - 30mm   |
| 33                           | PVC rígido soldado       | 25 mm - 1/2" | 33                           | PVC rígido soldado       | 25 mm - 1/2" | 33                           | PVC rígido soldado       | 25 mm - 1/2" |
| 34                           | Torneira de banheiro     | 20 mm - 1/2" | 34                           | Torneira de banheiro     | 20 mm - 1/2" | 34                           | Torneira de banheiro     | 20 mm - 1/2" |
| 35                           | Engren. Recirc. plástico | 102 - 30mm   | 35                           | Engren. Recirc. plástico | 102 - 30mm   | 35                           | Engren. Recirc. plástico | 102 - 30mm   |
| 36                           | PVC rígido soldado       | 25 mm - 1/2" | 36                           | PVC rígido soldado       | 25 mm - 1/2" | 36                           | PVC rígido soldado       | 25 mm - 1/2" |
| 37                           | Junta de vedação 90°     | 25 mm - 1/2" | 37                           | Junta de vedação 90°     | 25 mm - 1/2" | 37                           | Junta de vedação 90°     | 25 mm - 1/2" |
| 38                           | PVC rígido soldado       | 25 mm        | 38                           | PVC rígido soldado       | 25 mm        | 38                           | PVC rígido soldado       | 25 mm        |
| 39                           | Curva 90°                | 25 mm - 1/2" | 39                           | Curva 90°                | 25 mm - 1/2" | 39                           | Curva 90°                | 25 mm - 1/2" |
| 40                           | Engren. Recirc. plástico | 102 - 30mm   | 40                           | Engren. Recirc. plástico | 102 - 30mm   | 40                           | Engren. Recirc. plástico | 102 - 30mm   |

| REVISÕES: |      |           |            |
|-----------|------|-----------|------------|
| 01        | 1501 | Descrição | Assinatura |
|           |      |           |            |

**PODER JUDICIÁRIO DO ESTADO DO ACRE**

TRIBUNAL DE JUSTIÇA DO ESTADO DO ACRE

**VETOR ENGENHARIA**

Nome: Vetor Engenharia e Construções LTDA  
End.: Rua Vitor, 102 - Morada do Sol - Rio Branco - AC  
Tel.: (068) 3233-3088

Revista: Técnico (sem)

Assinatura: Ricardo Curioso

**PROJETO DE INSTALAÇÕES HIDRÁULICAS**

PROJETO PARA IMPLANTAÇÃO DO 3º PRÉDIO DA CIDADE DA JUSTIÇA

|                                                            |                                                               |                    |
|------------------------------------------------------------|---------------------------------------------------------------|--------------------|
| PROJETO                                                    | PROJETO DE INSTALAÇÕES HIDRÁULICAS                            | EXECUTIVO          |
| PROJETO PARA IMPLANTAÇÃO DO 3º PRÉDIO DA CIDADE DA JUSTIÇA | Av. Paulo Lemus de Moura Leite, Pedro Roseno, Rio Branco - AC | ALVARO DA PRONAMIA |

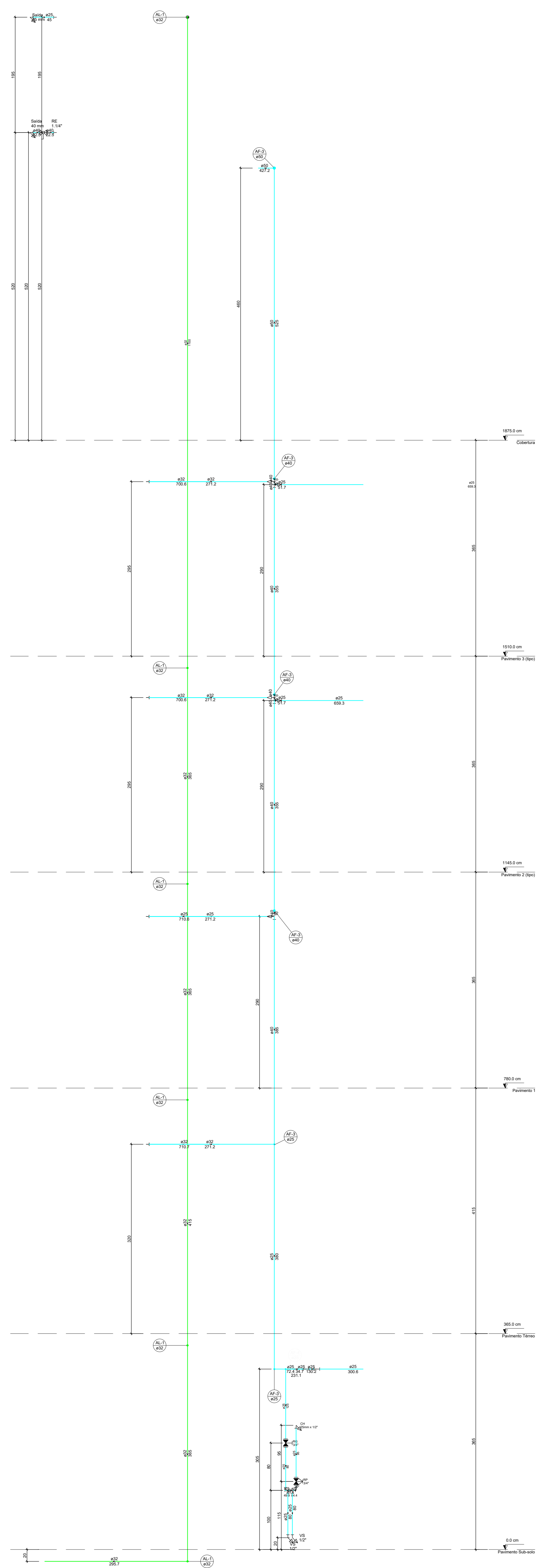
|               |                           |       |       |       |       |
|---------------|---------------------------|-------|-------|-------|-------|
| ÁREAS:        | Subsídio: 1.317,20 m²     | T1: - | T2: - | T3: - | T4: - |
|               | Térreo: 1.579,00 m²       | TP: - | TA: - | TC: - | TD: - |
|               | 1ª Pavimento: 1.300,95 m² | CA: - | CB: - | CC: - | CD: - |
|               | 2ª e 3ª Pav.: 1.248,25 m² | CE: - | CF: - | CG: - | CH: - |
| <b>TOTAL:</b> | <b>6.695,65 m²</b>        |       |       |       |       |

**HID 10/11**

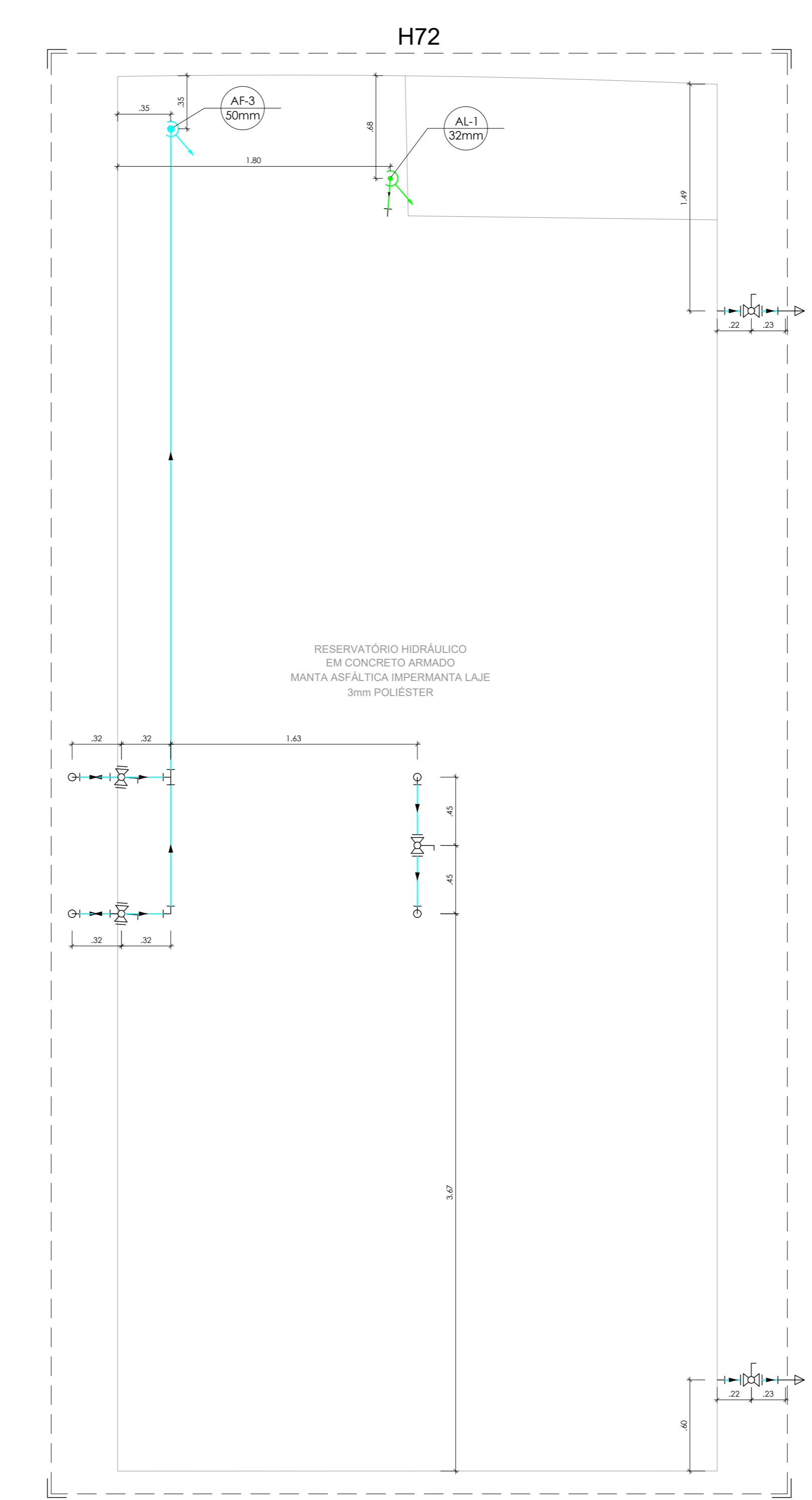
ESCALA: INDICADA

DATA: ABR/2024

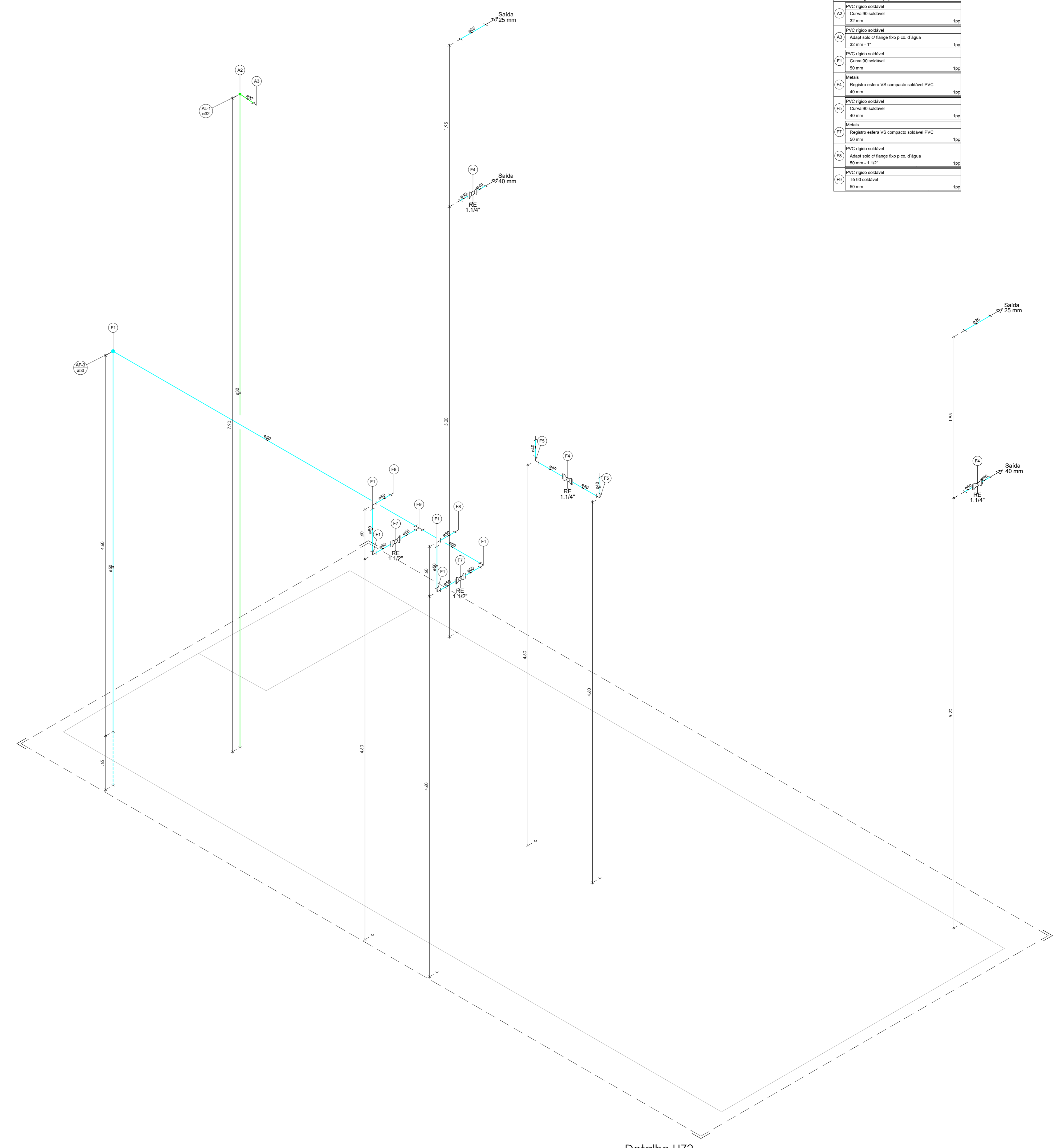
REVISÃO: REV 00



**Corte C1**  
Sem Escala



**Detalle H72 - Planta**  
Escala 1:25



**Detalle H72**  
Escala 1:25

**Legenda de peças Detalhe H72**

|     |                                      |   |
|-----|--------------------------------------|---|
| A1  | PVC Right 60x60x40                   | 1 |
| A2  | PVC Right 60x60x40                   | 1 |
| A3  | Acoplador de longo flange p.c. 40x40 | 1 |
| A4  | PVC Right 60x60x40                   | 1 |
| A5  | Acoplador de longo flange p.c. 40x40 | 1 |
| A6  | PVC Right 60x60x40                   | 1 |
| A7  | Acoplador de longo flange p.c. 40x40 | 1 |
| A8  | PVC Right 60x60x40                   | 1 |
| A9  | Acoplador de longo flange p.c. 40x40 | 1 |
| A10 | PVC Right 60x60x40                   | 1 |
| A11 | Acoplador de longo flange p.c. 40x40 | 1 |
| A12 | PVC Right 60x60x40                   | 1 |
| A13 | Acoplador de longo flange p.c. 40x40 | 1 |
| A14 | PVC Right 60x60x40                   | 1 |
| A15 | Acoplador de longo flange p.c. 40x40 | 1 |
| A16 | PVC Right 60x60x40                   | 1 |
| A17 | Acoplador de longo flange p.c. 40x40 | 1 |
| A18 | PVC Right 60x60x40                   | 1 |
| A19 | Acoplador de longo flange p.c. 40x40 | 1 |
| A20 | PVC Right 60x60x40                   | 1 |

**REVISÕES:**

| Nº | DATA | DESCRIÇÃO | FEITO POR | APROVADO POR |
|----|------|-----------|-----------|--------------|
|    |      |           |           |              |
|    |      |           |           |              |

**PODER JUDICIÁRIO DO ESTADO DO ACRE**

TRIBUNAL DE JUSTIÇA DO ESTADO DO ACRE

**VETOR ENGENHARIA**

Nome: Vitor Engenharia e Construções LTDA  
End: Rua Vitor, 102 - Mourão do sul - Rio Branco-AC  
Tel: (68) 3633-9000

Resp: Tarciso (ass)

Resposta: Carlos  
Engº Civil - CREA Nº: 5080080210-0/AC

|          |                                                                                                                             |       |                     |                        |
|----------|-----------------------------------------------------------------------------------------------------------------------------|-------|---------------------|------------------------|
| OBJETO:  | PROJETO DE INSTALAÇÕES HIDRÁULICAS                                                                                          |       | FASE DO PROJETO:    | EXECUTIVO              |
| CLIENTE: | 3º PREDIO DA CIDADE DA JUSTIÇA                                                                                              |       | NUMERO DA PRONAVIA: | HID 11/11              |
| CLIENTE: | Av. Paulo Lemos de Moura Leite, 102 - Bairro Branco - Rio Branco - AC                                                       |       | REVISÃO:            | REV 00                 |
| ÁREA:    | Subsolo: 1.317,20 m²<br>Térreo: 1.579,05 m²<br>1º Pavimento: 1.300,95 m²<br>2º e 3º Pav.: 1.248,25 m²<br>TOTAL: 6.695,85 m² |       | CONTÉUDO:           | DETALHE H72 E CORTE C1 |
| ESCALA:  | INDICADA                                                                                                                    | DATA: | ABR2024             | REVISÃO:               |