

REPÚBLICA FEDERATIVA DO BRASIL
GOVERNO DO ESTADO DO ACRE
TRIBUNAL DE JUSTIÇA DO ESTADO DO ACRE
GERÊNCIA DE INSTALAÇÃO - GEINS

PROJETO DE ENGENHARIA
PARA IMPLANTAÇÃO DE NOBREAK
NO FÓRUM CRIMINAL SITUADO
NA CIDADE DA JUSTIÇA

VOLUME ÚNICO
MEMORIAL DESCRITIVO, ORÇAMENTO E
DETALHAMENTO GRÁFICO

DEZEMBRO / 2023

1. CONSIDERAÇÕES INICIAIS

Esse projeto foi desenvolvido para fomentar a instalação de um nobreak para rede estabilizada no Fórum Criminal situado na Cidade da Justiça.

A instalação de um nobreak para rede estabilizada no Fórum Criminal, situado na Cidade da Justiça, é de extrema importância por diversas razões que visam garantir a continuidade das operações e a proteção dos serviços judiciais. Aqui estão algumas razões que destacam a importância dessa instalação:

1. Continuidade Operacional:

- Garante a continuidade das operações do Fórum Criminal, mesmo em casos de interrupções momentâneas no fornecimento de energia.

2. Proteção de Dados e Sistemas Críticos:

- Assegura a integridade dos dados armazenados e a operação contínua dos sistemas críticos, como registros judiciais e sistemas de gerenciamento processual.

3. Evita Perda de Processos em Andamento:

- Impede a perda de dados e informações relacionadas aos processos judiciais em andamento, garantindo a eficiência e celeridade dos procedimentos.

4. Segurança em Audiências e Sessões:

- Mantém a segurança em audiências e sessões judiciais, evitando interrupções que poderiam comprometer o andamento de procedimentos legais importantes.

5. Atendimento Ininterrupto ao Público:

- Garante a continuidade dos serviços de atendimento ao público, possibilitando que os cidadãos sejam atendidos mesmo em situações de falha na rede elétrica.

6. Preservação de Equipamentos Eletrônicos:

- Evita danos a equipamentos sensíveis, como computadores, impressoras e sistemas de segurança, causados por flutuações de energia.

7. Manutenção da Comunicação:

- Assegura que os sistemas de comunicação, incluindo telefones e redes internas, permaneçam operacionais, facilitando a comunicação interna e externa.

8. Conformidade com Normas e Regulamentações:

- A instalação do nobreak pode estar em conformidade com normas e regulamentações relacionadas à segurança e continuidade operacional em instalações judiciais.

9. Prevenção de Danos a Equipamentos de Áudio e Vídeo:

- Protege sistemas de áudio e vídeo utilizados em audiências e salas de julgamento contra danos decorrentes de quedas de energia.

10. Prontidão para Emergências:

- Em situações de emergência, o nobreak garante que as operações do Fórum Criminal permaneçam ininterruptas, permitindo ações rápidas e eficientes.

A instalação de um nobreak para rede estabilizada, portanto, contribui significativamente para a eficiência operacional, a segurança dos dados e a continuidade dos serviços judiciais, fortalecendo a resiliência do Fórum Criminal diante de potenciais interrupções no fornecimento de energia.

Parte superior do formulário

2. MEMORIAL DESCRITIVO

2.1 Apresentação

O presente memorial descritivo tem por finalidade orientar na execução do projeto para instalação de um Nobreak 180 kVA, entrada/saída 220 V (3F + N + T), 60 Hz, autonomia 15 minutos, sistema de bateria externa, baterias estacionárias seladas, microprocessados, by-pass automático no Fórum Criminal situado na Sede do Tribunal de Justiça do Acre.

2.2 Instalações Elétricas

2.2.1 Apresentação

Este memorial descritivo do sistema de instalações elétricas visa atender ao projeto para instalação de um Nobreak no Fórum Criminal na Cidade da Justiça em Rio Branco-AC.

Para elaboração do projeto tomou-se como base normas da ABNT.

Todos os materiais a serem empregados deverão ser novos, sem uso, de 1º qualidade, em completa obediência a estas Especificações, Normas da ABNT e exigências das concessionárias locais.

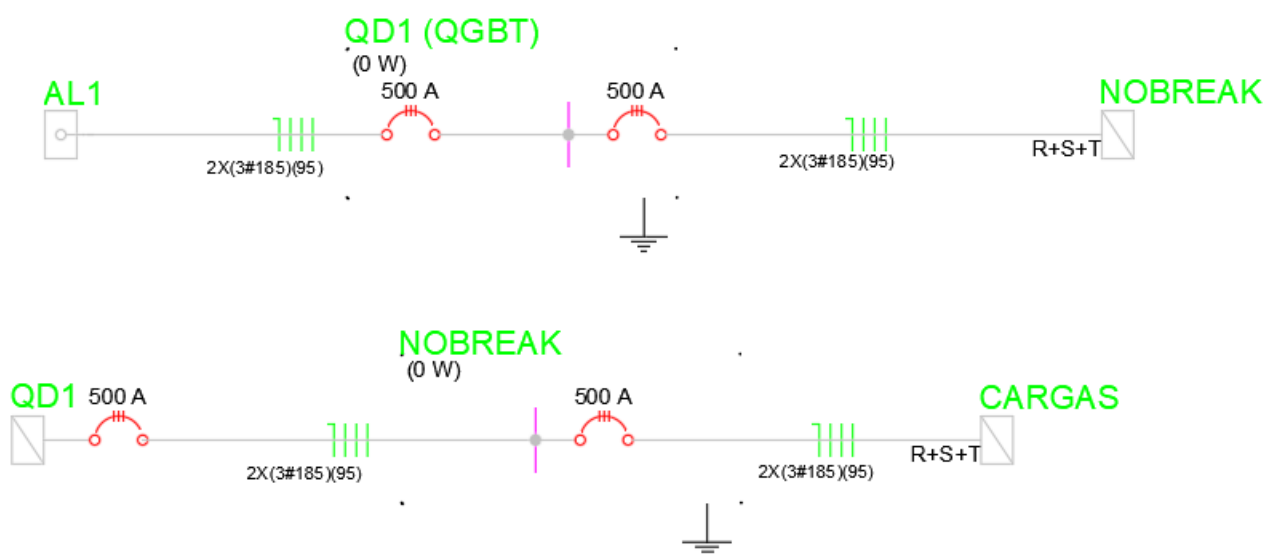
Os eletricitistas, técnicos em comunicações e seus auxiliares, deverão ser tecnicamente capacitados para execução das instalações.

Todos os serviços deverão ser executados segundo prescrição das Normas Técnicas da concessionária de energia, complementadas pelas normas da ABNT onde as couber.

2.2.2 Descrição geral

O projeto compreende a aquisição, instalação e comissionamento de um nobreak de 180 KVA. Instalar os cabos específicos, conectores e disjuntores para o novo equipamento. No QGBT existente manter a fiação que alimenta os quadros estabilizados nos seus respectivos pavimentos.

Diagrama Unifilar:



3. ESPECIFICAÇÕES TÉCNICAS

3.1 Finalidade

As presentes especificações técnicas visam a estabelecer as condições gerais para a obra de instalação de Nobreak no Fórum Criminal situado na cidade da Justiça.

3.1.1 Regime de Execução

Empreitada por preço unitário.

3.1.2 Prazo

O prazo para execução da obra será de 90 dias corridos, contados a partir da data de emissão da respectiva Ordem de Serviço e/ou assinatura do contrato, devendo a CONTRATADA submeter à aprovação da fiscalização a sua proposta de cronograma físico-financeiro para a execução da obra.

3.1.3 Tipo: **Condutores isolados com isolamento termoplástico em poliolefinico não halogenado (Condutores Isolados não-propagantes de chama, livres de halogênios e baixa emissão de fumaça – ABNT NBR 5410:2004 Errata 1:2008 item 6.2.3.5)**

Aplicação:

- Serão utilizados na distribuição de circuitos alimentadores, desde que especificados em projeto, em ambientes nos quais a distribuição dos circuitos seja feita por meio de condutos abertos (leitos, eletrocalhas, esteiras) ou em espaço de construção, métodos de instalação nºs 12,13,14,16,21, entre outros da ABNT NBR 5410:2004 Errata 1:2008, ou em condutos enterrados (eletrodutos). método de instalação nº 61 da ABNT NBR 5410:2004 Errata 1:2008. A sua aplicação é exigida em alguns ambientes por determinação normativa para os quais deverão ser utilizados.

Normas Específicas:

- ABNT NBR 13248:2014 Errata 1:2015 - Cabos de potência e controle e condutores isolados sem cobertura, com isolamento extrudada e com baixa emissão de fumaça para tensões até 1 kV - Requisitos de desempenho.
- ABNT NBR NM 280:2011 - Condutores de cabos isolados (IEC 60228, MOD).
- ABNT NBR 13570:1996 - Instalações elétricas em locais de afluência de público - Requisitos específicos.

Características Técnicas / Especificação:

- Deverão ter capa protetora e obedecer às prescrições da ABNT NBR 13248:2014 Errata1:2015. Terão condutores em cobre nu, têmpera mole, encordoamento classe 5, com isolamento termoplástico em dupla camada de poliolefinico não halogenado, com características de não propagação e auto-extinção. Tensão de isolamento 0,45/0,75kV em condutos fechados (eletrodutos) e 0,6/1kV em condutos abertos (eletrocalhas). Deverá operar para as seguintes temperaturas máximas: 70° C em serviço contínuo, 100° C para sobrecarga e 160° C para curto circuito.
- Para todos os casos acima devem ser atendidas todas as exigências das normas complementares para cada caso específico.
- Para cabos singelos, a isolação terá obrigatoriamente cor azul claro para o neutro, verde para condutor de proteção (TERRA), e as FASES serão preto para energia elétrica normal, vermelha para energia elétrica estabilizada. Os retornos deverão ser na cor amarela.
- Nos casos em que a cobertura do condutor não permita sua identificação por cores (inexistência no mercado), para os casos específicos de neutro e terra, a identificação dos mesmos deverá ser executada por meio de instalação de anilhas específicas e apropriadas que garantam a identificação destas funções nos seus respectivos circuitos, conforme prescrito na NBR 5410.
- A bitola mínima para cabos será de 2,5mm² para luz e força e 1,5mm² para comandos e sinalização. Em nenhuma hipótese será permitido o emprego de condutores rígidos (fio), devendo ser empregados obrigatoriamente cabos com encordoamento concêntrico.
- As dimensões são indicadas em projeto.

Observações:

- Serão utilizados apenas para alimentação de circuitos em baixa tensão.

Sistema de Medição:

- Por metro instalado.

3.1.4 Tipo: Condutores singelos/múltiplos com isolamento e dupla camada de borracha HEPR–EPR/B alto módulo (Cabos uni e multipolares não-propagantes de chama, livres de halogênios e baixa emissão de fumaça – ABNT NBR 5410:2004 Errata 1:2008 item 6.2.3.5)

Aplicação:

- Serão utilizados na distribuição de circuitos alimentadores, desde que especificados em projeto, em ambientes nos quais a distribuição dos circuitos seja feita por meio de condutos abertos (leitos, eletrocalhas, esteiras) ou em espaço de construção, métodos de instalação n^os 12,13,14,16,21, entre outros da ABNT NBR 5410:2004 Errata 1:2008, ou em condutos enterrados (eletrodutos). método de instalação n^o 61 da ABNT NBR 5410:2004 Errata 1:2008. A sua aplicação é exigida em alguns ambientes por determinação normativa para os quais deverão ser utilizados.

Normas Específicas:

- ABNT NBR 13248:2014 Errata 1:2015 - Cabos de potência e controle e condutores isolados sem cobertura, com isolamento extrudada e com baixa emissão de fumaça para tensões até 1 kV - Requisitos de desempenho.
- ABNT NBR NM 280:2011 - Condutores de cabos isolados (IEC 60228, MOD).
- ABNT NBR 13570:1996 - Instalações elétricas em locais de afluência de público - Requisitos específicos.

Características Técnicas / Especificação:

- Deverão ter capa protetora e obedecer às prescrições da ABNT NBR 13248:2014 Errata1:2015. Terão condutores em cobre nu, têmpera mole, encordoamento classe 5, com isolamento em composto termofixo em dupla camada de borracha HEPR (EPR/B-alto módulo), enchimento de composto poliolefílico não halogenado, cobertura constituída por composto termoplástico com base poliolefílico não halogenada, com características de não propagação e auto-extinção. Tensão de isolamento 0,6/1kV. Deverá operar para as seguintes temperaturas máximas: 90^o C em serviço contínuo, 130^o C para sobrecarga e 250^o C para curto circuito.
- Para todos os casos acima devem ser atendidas todas as exigências das normas complementares para cada caso específico.
- Para cabos singelos, a isolamento terá obrigatoriamente cor azul claro para o neutro, verde para condutor de proteção (TERRA), e as FASES serão preto para energia elétrica normal, vermelha para energia elétrica estabilizada. Os retornos deverão ser na cor amarela.
- Nos casos em que a cobertura do condutor não permita sua identificação por cores (inexistência no mercado), para os casos específicos de neutro e terra, a identificação dos mesmos deverá ser executada por meio de instalação de anilhas específicas e apropriadas que garantam a identificação destas funções nos seus respectivos circuitos, conforme prescrito na NBR 5410.
- A bitola mínima para cabos será de 2,5mm² para luz e força e 1,5mm² para comandos e sinalização. Em nenhuma hipótese será permitido o emprego de condutores rígidos (fio), devendo ser empregados obrigatoriamente cabos com encordoamento concêntrico.
- As dimensões são indicadas em projeto.

Observações:

- Serão utilizados apenas para alimentação de circuitos em baixa tensão.

Sistema de Medição:

- Por metro instalado.

3.1.5 Tipo: Terminais e luvas de emenda

Aplicação:

- As aplicações de cada produto no item “Características Técnicas / Especificação” abaixo.

Normas Específicas:

- As normas específicas estão descritas no item “Características Técnicas / Especificação” abaixo.

Características Técnicas / Especificação:

- Os terminais de conexão para condutores elétricos (cabos flexíveis), de bitolas entre 1,0 mm² e 16 mm², serão constituídos de um pino tubular, tipo ilhós, de cobre de alta condutividade, estanhado e isolado com luvas de polipropileno. Serão instalados, por meio de ferramenta mecânica apropriada (alicate) do tipo compressão. Para casos específicos, em que o terminal do equipamento não permita a utilização de terminal tipo tubular, poderá ser empregado terminal tubular com um furo para o contato principal. Aplicação: alimentadores e circuitos terminais derivados de dispositivos de manobra e proteção cujos terminais, inferior e superior sejam adequados a sua utilização.
- Para condutores (cabos flexíveis) com bitolas entre 16 e 630 mm², os terminais de conexão serão confeccionados em cobre estanhado para obter maior resistência à corrosão e deverão possuir um furo na base de conexão para bitolas até 240 mm². Para bitolas entre 240 e 630 mm², deverão possuir dois furos na base. Deverão possuir janela vigia no barril de conexão ao cabo, que permita verificar a completa inserção do cabo. Serão instalados por meio de ferramenta mecânica ou hidráulica apropriada (alicate) do tipo compressão. Aplicação: alimentadores e conexões elétricas derivadas diretamente de barramentos. Eventualmente, poderão ser utilizados em equipamentos de manobra e proteção, cujos terminais inferior e superior permitam sua instalação.
- Para derivações e emendas de condutores de bitola até 6,0mm², deverão ser utilizadas conectores tipo IDC, construídos em contatos de latão estanhado em forma de "U" que, protegidos por uma capa isolante em PVC, permitem que, em uma única operação, a remoção da capa isolante dos condutores sem utilização de alicates especiais, emendando e isolando a conexão. Deverão possuir tensão nominal para 750 V, temperatura de 105 °C e atender as normas UL 486C, CSA 22.2, IEC 998-2 e IEC 998-4. Aplicação: emendas de topo, de retas e derivações de alimentadores e circuitos terminais de iluminação, tomadas de uso geral ou circuitos específicos.
- Para emendas de condutores (cabos flexíveis) com bitolas entre 10 e 630 mm², deverá ser utilizada luva de emenda a compressão fabricada em cobre estanhado para obter maior resistência à corrosão. Deverão possuir janela vigia no barril de conexão dos cabos, que permita verificar a completa inserção dos condutores. Serão instalados, por meio de ferramenta mecânica ou hidráulica apropriada (alicate) do tipo compressão.
- Deverão ser isoladas por meio da aplicação de camadas de fita isolante, anti chama, para cabos com isolamento até 750 V, que restabeleça e forneça uma capa protetora isolante e altamente resistente a abrasão. A fita isolante deverá atender aos requisitos da NBR 5037 e UL 510.
- Para cabos com isolamento em EPR 0,6/1 kV, ou que possuem temperatura de regime de 130°C, deverão ser utilizadas fitas à base de borracha etileno propileno (EPR), que restabeleça as características de isolamento, resistência e vedação contra umidade dos cabos. A fita deverá atender aos requisitos da norma NBR 10669 e ASTM D-4388. Aplicação: emendas e derivações de alimentadores e circuitos terminais de iluminação, tomadas de uso geral e circuitos específicos.

Observações:

- Não se aplica.

Sistema de Medição:

- Pelo conjunto instalado.

3.1.6 Tipo: Identificadores e acessórios para cabos

Aplicação:

- Identificação de alimentadores e circuitos terminais de iluminação, de tomadas de uso geral e específico, bem como fixação de cabos de energia.
- Todos os cabos devem ser identificados na saída dos disjuntores, caixas de passagem e no ponto de alimentação da carga.

Normas Específicas:

- Não se aplica.

Características Técnicas / Especificação:

- Os condutores deverão ser identificados por meio de marcadores, confeccionados em PVC flexível, auto-extinguível, para temperatura de trabalho de -20°C a +70°C, com marcação estampada em baixo relevo, impresso em preto no amarelo, com disponibilidade de sistemas de identificação por meio de números (0 a 9), letras (A a Z) e sinais elétricos, com diâmetro externo para aplicação direta em condutores com bitola até 10 mm².
- Para condutores com bitola superior a 10 mm², a identificação será feita por meio de acessórios de identificação constituído de porta marcador, confeccionado em nylon 6.6, auto-extinguível, temperatura de trabalho de -20°C a +70°C, com formato retangular, dimensões mínimas de 9x64,5 mm, com capacidade mínima para até 7 marcadores, fechado nas duas extremidades a fixado ao cabo por meio de abraçadeiras de nylon em suas extremidades.
- As abraçadeiras para amarração de cabos,deverão ser confeccionadas em nylon 6.6, auto-extinguível, com temperatura de trabalho de -40°C a +85°C, com dimensões mínimas de 4,9 mm (espessura) e 1,3 mm (largura) e tensão mínima de 22,7 Kgf. O diâmetro de amarração deverá ser adequado a cada conjunto de cabos a ser amarrado.
- Os fixadores para cabos elétricos e de comunicação deverão, ser fabricados em nylon 6.6, auto-extinguível, temperatura de trabalho -40°C a +85°C, com diâmetro de fixação variável de 12,7 mm a 38,1 mm e raio de regulagem de 13,8 mm a 30,3 mm.

Observações:

- Não se aplica.

Sistema de Medição:

- Por conjunto instalado.

3.2 Condutos

O fornecimento dos eletrodutos deverá contemplar todos os acessórios para a instalação tais como luvas, curvas, conector tipo box, entre outros, acessórios de fixação e sustentação dos eletrodutos fixados em piso, parede e laje.

O fornecimento das eletrocalhas, perfilados e calhas deverá contemplar todos os acessórios para a instalação tais como mata juntas, tala de emenda, entre outros, acessórios de fixação e sustentação das eletrocalhas ou perfilados, sejam sustentados sobre o piso por suportes em perfilados 38x38mm, sejam sustentados em parede ou em laje ou sustentados em qualquer outro tipo de estrutura.

3.2.1 Eletrodutos metálicos

Aplicação:

- Proteção mecânica e elétrica dos cabos.
- Encaminhamento de circuitos/instalações aparentes e /ou em entreforro e entre o piso elevado.

Normas Específicas:

- ABNT NBR 6323:2016 – Galvanização de produtos de aço ou ferro fundido – Especificação.
- ABNT NBR NM ISO 7-1:2000 – Rosca para tubos onde a junta de vedação sob pressão é feita pela rosca – Parte 1: Dimensões, tolerâncias e designação.
- ABNT NBR 5597:2013 – Eletroduto de aço-carbono e acessórios, com revestimento protetor e rosca NPT – Requisitos.
- ABNT NBR 5598:2013 – Eletroduto de aço-carbono e acessórios, com revestimento protetor e rosca BSP - Requisitos

Características Técnicas / Especificação:

- Serão rígidos, de aço carbono, com revestimento protetor. A rosca é cônica segundo as especificações "BSP", e de acordo com a Norma ABNT NBR NM ISO 7-1:2000;
- Os eletrodutos obedecerão ao tamanho nominal em polegadas e terão paredes com espessura "classe pesada". Possuirão superfície interna isenta de arestas cortantes. Deverão ser fornecidos com uma luva roscada em uma das extremidades e fornecidos com rebarba interna removida;
- Os eletrodutos deverão ser fabricados de acordo com a Norma NBR-5597 (EB-341) classe pesada;
- Para instalações aparentes e expostas ao tempo somente deverão ser empregados eletrodutos "classe pesada" com revestimento protetor à base de zinco, aplicado a quente (galvanizado) conforme a NBR 6323:2016.
- Para instalações aparentes não expostas ao tempo (internas), ou enterrados no solo, ou embutidas em pisos de concreto, quando previstas em projeto, deverão ser empregados eletrodutos "classe pesada" com revestimento protetor à base de zinco, aplicado a frio (galvanização eletrolítica).
- Os acessórios do tipo luva e curva deverão obedecer às especificações da Norma 5598 e acompanham as mesmas características dos eletrodutos aos quais estiverem conectados.
- Luvas para bitola nominal igual ou maior que 2.1/2", sendo roscas duplocônicas.
- Luvas para bitola nominal igual ou menor que 2", roscas cilíndricas.
- São admitidas as seguintes variações na espessura da parede nominal: Tubos com costura: - 12,5%.
- São admitidas as seguintes variações de diâmetro dos eletrodutos:
- +/- 1% do diâmetro externo para os eletrodutos de tamanho nominais maiores que 34 mm;
- +/- 0,40 mm para tamanhos nominais igual ou menores que 34 mm.

Sistema de Medição:

- Por metro instalado.

3.2.2 Eletrodutos flexíveis

Aplicação:

- Proteção mecânica e elétrica dos cabos.
- Utilizado na alimentação de máquinas com risco de vibração, circuitos terminais que requeiram mobilidade pequena. Instalações aparentes ou em espaços de construção acessível com o entropiso.

Normas Específicas:

- Não se aplica

Características Técnicas / Especificação:

- Serão metálicos, de aço zincado, de construção espiralada, recobertas por camada de PVC auto-extinguível, tipo Sealtubo.
- Obedecerão ao tamanho nominal em polegada conforme projeto e terão diâmetro mínimo de 3/4".
- Luvas para bitola nominal igual ou maior que 2.1/2", sendo roscas duplocônicas.
- Luvas para bitola nominal igual ou menor que 2", roscas cilíndricas.
- São admitidas as seguintes variações na espessura da parede nominal: Tubos com costura: - 12,5%.
- São admitidas as seguintes variações de diâmetro dos eletrodutos:
- +/- 1% do diâmetro externo para os eletrodutos de tamanhos nominais maiores que 34 mm;
- +/- 0,40 mm para tamanhos nominais igual ou menores que 34 mm.

Observações:

- Não se aplica.

Sistema de Medição:

- Por metro instalado.

3.2.3 Eletrocalhas e perfilados

Aplicação:

- Utilizada para grandes quantidades de cabos.

Normas Específicas:

- ABNT NBR IEC 61537:2013 – Sistemas de eletrocalhas para cabos e sistemas de leitos para cabos.

Características Técnicas / Especificação:

- As eletrocalhas/perfilados e acessórios serão confeccionados em chapa de aço SAE 1008/1010, tratadas por processo de pré zincagem a fogo de acordo com a Norma NBR 7008, com camada de revestimento de zinco de 18 micra, com espessura mínima de chapa de acordo com as dimensões abaixo relacionadas:

Eletrocalhas com largura de 50 a 100mm – chapa #20

Eletrocalhas com largura de 150 a 300 mm – chapa #18

Eletrocalhas com largura acima de 300 mm – chapa #16

- Tanto as eletrocalhas, quanto os seus acessórios, deverão ser lisas ou perfuradas, fixadas por meio de pressão e por talas acopladas a eletrocalha, que facilitam a sua instalação. Para terminações, emendas, derivações, curvas horizontais ou verticais e acessórios de conexão deverão ser empregadas peças pré-fabricadas com as mesmas características construtivas da eletrocalha. As eletrocalhas deverão possuir resistência mecânica a carga distribuída mínima de 19 kgf/m para cada vão de 2 m. A conexão entre os trechos retos e conexões das eletrocalhas deverão ser executados por mata juntas, com perfil do tipo “H”, visando nivelar e melhorar o acabamento entre a conexões e eliminar eventuais pontos de rebarba que possam comprometer a isolamento dos condutores.
- O perfilado metálico de aço deverá possuir as dimensões mínimas de 38mm de largura e 38mm de altura interna e deverá ser fornecido em barras de 3000mm de acordo com a norma NBR 5590. Para terminações, emendas, derivações, curvas horizontais ou verticais e acessórios de conexão deverão ser empregadas peças pré-fabricadas com as mesmas características construtivas do perfilado.
- Os perfis utilizados na construção dos perfilados deverão ser livres de rebarbas nos furos e arestas cortantes, no intuito de garantir a integridade da isolamento dos condutores e proteção ao instalador/ usuário. Os perfilados deverão possuir resistência mecânica a carga distribuída mínima de 19kgf/m.

4. ORÇAMENTO

Implantação de Nobreak

4.1 Preâmbulos Gerais

Esse orçamento foi elaborado seguindo as diretrizes da Cartilha elaborada pelo Tribunal de Contas da União. O presente orçamento foi elaborado seguindo as diretrizes da Cartilha elaborada pelo Tribunal de Contas da União (TCU), denominada 'Orientações para Elaboração de Planilhas Orçamentárias de Obras Públicas', publicada no ano de 2014. Tanto o levantamento e quantificação dos serviços quanto a definição dos custos unitários foram baseados nessa cartilha.

Foram elaborados dois orçamentos, um considerando a desoneração e outro sem. Apresentaremos o valor máximo obtido para a obra no orçamento sem desoneração, que é de **R\$ 595.335,51 (quinhentos e noventa e cinco mil, trezentos e trinta e cinco reais e cinquenta e um centavos)**.

De acordo com a referida cartilha, nos casos em que não foi possível definir os custos por meio do SINAPI (Sistema Nacional de Pesquisa de Custos e Índices da Construção Civil), foram utilizados dados contidos em tabelas de referência formalmente aprovadas por órgãos ou entidades da administração pública federal, publicações técnicas especializadas, sistemas específicos instituídos para o setor ou pesquisas de mercado.

É importante destacar que as tabelas de custos mantidas por órgãos e entidades estaduais também podem ser consideradas como "sistemas específicos instituídos para o setor" e são amplamente aceitas como fonte referencial de preços.

Neste orçamento, utilizamos os três sistemas referenciais de preços mais completos disponíveis para consulta em obras e serviços de engenharia relacionados a edificações: SINAPI (Sistema Nacional de Pesquisa de Custos e Índices da Construção Civil), SBC (maior coleção de composições do país presente em 27 capitais) e ORSE (Sistema de Orçamento de Obras de Sergipe).

Optamos por utilizar a última data-base disponível, desde que não seja mais recente do que a disponibilizada pelo SINAPI. Portanto, a data-base do SINAPI e do SBC é outubro/2023, enquanto a do ORSE é setembro/2023.

Como critério para os serviços especificados pelo projeto executivo da obra, nos quais não foram identificadas similaridades nas tabelas de referência, realizamos pesquisas de preços em diversas empresas especializadas na venda desses produtos. No entanto, devido ao elevado número de insumos que requerem cotação e à dificuldade em obter cotações junto aos fornecedores, priorizamos as cotações de acordo com as faixas da curva ABC.

Para os itens do orçamento que ocupam a faixa 'A' da Curva ABC, buscamos no mínimo três cotações, solicitando um número superior de cotações aos fornecedores. Na situação em questão, consideramos como faixa 'A' aquela que representa 80% do custo global da obra, levando em conta o peso dos serviços e/ou fornecimentos de equipamentos.

É importante ressaltar que a atenção especial é dada à faixa 'A', pois é nessa faixa que se encontram os itens mais relevantes do orçamento, capazes de influenciar significativamente o custo da obra. No presente orçamento, o limite para integrar a faixa 'A' é superior ao limite previsto no princípio de Pareto, cuja curva ABC resulta em uma faixa 'A' de 50%.

O procedimento utilizado para solicitar as cotações é enviar, por correio eletrônico, a lista dos insumos para fornecedores específicos segmentados por área.

O critério de encerramento do prazo de espera pelo recebimento das cotações é de até 7 dias corridos a partir da solicitação. Após essa data, as cotações são compiladas e lançadas na matriz de cotação. Caso não se obtenham as três cotações para os itens da faixa 'A' da Curva ABC, ou pelo menos duas cotações para as faixas 'B' e 'C', são realizadas pesquisas em sites específicos para obter os parâmetros corretos dos preços desses itens.

Para determinados itens em que não encontramos similaridades nas tabelas especializadas e que não estão situados na faixa 'A', realizamos pesquisas em sites específicos de busca, e os resultados são apresentados em um capítulo específico deste relatório.

É importante destacar que, neste projeto específico, foi necessário solicitar cotação via correio eletrônico para o nobreak e obtivemos o número mínimo de três cotações.

Após a obtenção das cotações, os custos são apresentados de forma concisa na matriz de cotação, onde disponibilizamos de maneira objetiva a fórmula adotada para calcular o custo de cada insumo. Na matriz, são indicados o custo de fornecimento do item, a correção do ICMS (Imposto sobre Circulação de Mercadorias e Serviços) e o valor do frete (quando aplicável), que, somados, resultam no valor final do insumo.

A correção do ICMS deve ser acrescentada ao custo, pois é obrigatório o recolhimento da diferença existente entre a alíquota interna do ICMS praticada no Estado destinatário e a alíquota interestadual de ICMS do Estado de origem. A correção não é aplicada quando a cotação é fornecida por uma empresa do mesmo estado onde a obra será executada, ou quando a cotação de outro estado já inclui a correção da diferença de alíquota nos custos oferecidos.

O frete é considerado apenas nas cotações do tipo FOB (Free On Board). Nesse caso, a melhor forma de distribuir o custo do frete no custo final do serviço é determinada pela particularidade de cada insumo. No entanto, neste orçamento, não foi necessário incluir o valor do frete nos custos de nenhum insumo.

O frete e o transporte de insumos só são considerados em obras executadas em locais afastados dos centros urbanos, ou em casos específicos, como grupos geradores, caixas d'água de grande porte, estações de tratamento de esgoto e similares não disponíveis no mercado local.

Após a definição desses custos, com os ajustes necessários de ICMS e frete, elaboramos composições unitárias próprias, baseando-nos, sempre que possível, em composições de serviços similares disponíveis nas tabelas SINAPI e SBC.

Para este orçamento a opção sem desoneração é a mais vantajosa para o Poder Judiciário do Estado do Acre. Portanto, adotamos um BDI (Benefício e Despesas Indiretas) de 23,43% para serviços e 17,72% para os itens relacionados ao fornecimento de materiais e equipamentos.

4.2 Resumo do Orçamento

1 - Dados da Obras

Objeto: **Implantação de Nobreak no Fórum Criminal situado na Cidade da Justiça**
Município: **Rio Branco-AC**
Endereço: **Av. Paulo de Lemos Moura Leite, s/n - Portal da Amazônia**
Data: **30/11/2023**
Revisão: **REV00**

PARÂMETROS	ORSE	SINAPI/SBC
Data-base	09/2023	10/2023
BDI de Serviços:	-	23,43%
BDI Diferenciado:	-	17,72%
Enc. Sociais sem desoneração -		115,90%

2 - Resumo do Orçamento

ITEM	ESPECIFICAÇÕES DOS SERVIÇOS	UND	QUANT.	PREÇO ITEM	PREÇO TOTAL	%
1	PLACA DA OBRA E CONTAINER	UND	1,00	3.266,55	3.266,55	0,55%
2	ADMINISTRAÇÃO LOCAL	UND	1,00	15.320,00	15.320,00	2,57%
3	NO BREAK	UND	1,00	558.134,28	558.134,28	93,75%
4	ELETRICA NO BREAK	UND	1,00	18.614,68	18.614,68	3,13%
ÁREA CONSTRUÍDA CONTEMPLADA NA REFORMA (m²):		TOTAL GERAL (R\$) >>			595.335,51	
O VALOR DO PRESENTE ORÇAMENTO É: (QUINHENTOS E NOVENTA E CINCO MIL, TREZENTOS E TRINTA E CINCO REAIS E CINQUENTA E UM CENTAVOS)						

3 - Documentos

- 3.1 - Resumo do Orçamento;
- 3.2 - Orçamento Sintético (**Anexo1**);
- 3.3 - Memória de Cálculo (**Anexo2**);
- 3.4 - Composições Analíticas (**Anexo3**);
- 3.5 - Cronograma Físico-financeiro (**Anexo4**);
- 3.6 - Composição de BDI (**Anexo5**);
- 3.7 - Encargos Sociais (**Anexo6**);
- 3.8 - Relatório das Cotações (**Anexo7**);
- 3.9 - Curva ABC (**Anexo8**);

RICARDO CURADO
ENGENHEIRO CIVIL - CREA 5060903792/D-SP

4.3 Planilha Sintética do Orçamento

Objeto: **Implantação de Nobreak no Fórum Criminal situado na Cidade da Justiça**
Município: **Rio Branco-AC**
Endereço: **Av. Paulo de Lemos Moura Leite, s/n - Portal da Amazônia**
Data: **30/11/2023**

PARÂMETROS	ORSE	SINAPI/SBC
Data-base	09/2023	10/2023
BDI de Serviços:	-	23,43%
BDI Diferenciado:	-	17,72%
Enc. Sociais sem desoneração:		115,90%

ANEXO 1 - ORÇAMENTO SINTÉTICO

ITEM	CÓDIGO	FONTE	ESPECIFICAÇÕES DOS SERVIÇOS	UND	QUANT.	CUSTO UNITÁRIO		CUSTO PARCIAL	CUSTO TOTAL
						S/ B.D.I	C/ B.D.I		
1			PLACA DA OBRA E CONTAINER						3.266,55
1.1	103689	SINAPI	FORNECIMENTO E INSTALAÇÃO DE PLACA DE OBRA COM CHAPA GALVANIZADA E ESTRUTURA DE MADEIRA. AF_03/2022_PS	m²	6,00	303,91	375,12	2.250,72	
1.2	CP-CAN036	Próprio	ALUGUEL MENSAL CONTAINER ESCRITÓRIO COM SANITÁRIO - REFERÊNCIA SBC COMPOSIÇÃO 012158	MES	1,00	823,00	1.015,83	1.015,83	
2			ADMINISTRAÇÃO LOCAL						15.320,00
2.1	CP-ADM001	Próprio	EQUIPE LOCAL (VIGIA, MESTRE DE OBRAS E ENGENHEIRO)	%	100,00	124,12	153,20	15.320,00	
3			NO BREAK						558.134,28
3.1	CF-BRK001	Próprio	NO BREAK 200 KVA , INCLUSIVE BANCO DE BATERIAS - FORNECIMENTO E START-UP	UN	1,00	473.862,10	557.830,46	557.830,46	
3.2	CP-INS010	Próprio	INSTALAÇÃO NO BREAK - REFERÊNCIA ORSE COMPOSIÇÃO 8331	UN	1,00	246,15	303,82	303,82	
4			ELETRICA NO BREAK						18.614,68
4.1	CC-ELE231	Próprio	DISJUNTOR TRIPOLAR TIPO DIN, CORRENTE NOMINAL DE 500A - FORNECIMENTO E INSTALAÇÃO - REFERÊNCIA ORSE COMPOSIÇÃO 10326	UN	2,00	3.146,37	3.883,56	7.767,12	
4.2	CP-ELE663	Próprio	DPS - 175V - 45KA, FORNECIDO E INSTALADO - REFERÊNCIA ORSE COMPOSIÇÃO 8894	UN	4,00	108,63	134,08	536,32	
4.3	92992	SINAPI	CABO DE COBRE FLEXÍVEL ISOLADO, 95 MM², ANTI-CHAMA 0,6/1,0 KV, PARA REDE ENTERRADA DE DISTRIBUIÇÃO DE ENERGIA ELÉTRICA - FORNECIMENTO E INSTALAÇÃO. AF_12/2021	M	6,00	105,25	129,91	779,46	
4.4	92998	SINAPI	CABO DE COBRE FLEXÍVEL ISOLADO, 185 MM², ANTI-CHAMA 0,6/1,0 KV, PARA REDE ENTERRADA DE DISTRIBUIÇÃO DE ENERGIA ELÉTRICA - FORNECIMENTO E INSTALAÇÃO. AF_12/2021	M	36,00	202,99	250,55	9.019,80	
4.5	CP-SPD136	Próprio	TERMINAL A COMPRESSAO EM COBRE ESTANHADO PARA CABO 95 MM2, 1 FURO E 1 COMPRESSAO - REFERÊNCIA ORSE COMPOSIÇÃO 7924	un	2,00	10,57	13,05	26,10	
4.6	CP-SPD135	Próprio	TERMINAL A COMPRESSAO EM COBRE ESTANHADO PARA CABO 185 MM2, 1 FURO E 1 COMPRESSAO - REFERÊNCIA ORSE COMPOSIÇÃO 7932	un	12,00	32,80	40,49	485,88	

TOTAL COM BDI:
504.247,85
595.335,51
O VALOR DO PRESENTE ORÇAMENTO É:
(QUINHENTOS E NOVENTA E CINCO MIL, TREZENTOS E TRINTA E CINCO REAIS E CINQUENTA E UM CENTAVOS)

Rio Branco - Acre, 30 de novembro de 2023

Revisão do Orçamento - REVOO

RICARDO CURADO

ENGENHEIRO CIVIL - CREA 5060903792/D-SP

5. CRONOGRAMA FÍSICO-FINANCEIRO

Implantação de Nobreak

Objeto: **Implantação de Nobreak no Fórum Criminal situado na Cidade da Justiça**

Município: **Rio Branco-AC**

Endereço: **Av. Paulo de Lemos Moura Leite, s/n - Portal da Amazônia**

ANEXO 4 - CRONOGRAMA FÍSICO-FINANCEIRO

ITEM	DESCRIÇÃO	TOTAL DO ITEM		PRAZO PROGRAMADO		TOTAL ACUMULADO	
		VALOR	%	1º MÊS		%	VALOR
1	PLACA DA OBRA E CONTAINER	3.266,55	0,55%	3.266,55	100,00%	0,55%	3.266,55
2	ADMINISTRAÇÃO LOCAL	15.320,00	2,57%	15.320,00	100,00%	3,12%	18.586,55
3	NO BREAK	558.134,28	93,75%	558.134,28	100,00%	96,87%	576.720,83
4	ELETRICA NO BREAK	18.614,68	3,13%	18.614,68	100,00%	100,00%	595.335,51
TOTAL NO PERÍODO				595.335,51	100,00%		
TOTAL ACUMULADO		595.335,51	100,00%	595.335,51	100,00%		

Rio Branco - Acre, 30 de novembro de 2023

Revisão do Orçamento - REV00

RICARDO CURADO

ENGENHEIRO CIVIL - CREA 5060903792/D-SP

6. COTAÇÕES

Implantação de Nobreak

6.1 Matriz de Cotação

Objeto: **Implantação de Nobreak no Fórum Criminal situado na Cidade da Justiça**

Município: **Rio Branco-AC**

Endereço: **Av. Paulo de Lemos Moura Leite, s/n - Portal da Amazônia**

Data: **30/11/2023**

ANEXO 7 - RELATÓRIO DE COTAÇÕES

CÓDIGO	ESPECIFICAÇÕES DOS SERVIÇOS	UND	COTAÇÃO 1 P. UNITÁRIO	COTAÇÃO 2 P. UNITÁRIO	COTAÇÃO 3 P. UNITÁRIO	COTAÇÃO 4 P. UNITÁRIO	VALOR DA MEDIANA
CFBRK001	NO BREAK 200 KVA , INCLUSIVE BANCO DE BATERIAS - FORNECIMENTO E START-UP	UN	HDS 354.921,43	LOGOMASTER 363.968,00	PHD 583.756,20	RTA 730.000,00	MEDIANA 473.862,10

Rio Branco - Acre, 30 de novembro de 2023

Revisão do Orçamento - REV00

RICARDO CURADO
ENGENHEIRO CIVIL - CREA 5060903792/D-SP

6.2 Cotações

À
Empresa: VETOR ENGENHARIA E CONSTRUCOES
CNPJ: 03.692.641/0001-42
Cidade/Estado: RIO BRANCO/AC

PROPOSTA COMERCIAL PARA FORNECIMENTO, INSTALAÇÃO E ATIVAÇÃO DE SISTEMA DE SUPRIMENTO ININTERRUPTO DE ENERGIA (UPS)

A HDS é uma empresa que atua desde 1970 e possui larga experiência em sistemas de energia, atuando no fornecimento de sistemas de alimentação ininterrupto, painéis elétricos de baixa e média tensão, transformadores de baixa tensão, baterias e serviços. Atuando em todos os segmentos da economia e sendo responsável por todas as etapas do projeto, a HDS adquiriu o conhecimento necessário para ofertar os melhores projetos, inclusive no formato *turn key*. A ética de negociação e a política transparente da empresa visam proporcionar aos clientes soluções bem dimensionadas para cada aplicação, garantindo através de uma vasta linha de produtos o fornecimento de sistemas elétricos com alta fiabilidade e complexidade.

➤ **Atendendo à solicitação de vossa empresa, enviamos nossa proposta comercial com o conteúdo descrito a seguir:**

- 1. Escopo de Fornecimento**
- 2. Impostos**
- 3. Pagamentos**
- 4. Validade da Proposta**
- 5. Garantia**
- 6. Frete**
- 7. Prazo de Entrega**
- 8. Armazenagem dos Equipamentos**
- 9. Transporte**
- 10. Instalação/Start-up**
- 11. Informações Complementares**
- 12. Desvios/Esclarecimentos**
- 13. Dados Cadastrais**

1. ESCOPO DE FORNECIMENTO

1.1. EQUIPAMENTOS

ITEM	QTDE	DESCRIÇÃO	VLR UNIT	VLR. TOTAL	IMPOSTOS INCIDENTES		
					(Impostos Inclusos)		
					ICMS	IPI	ISS
1.1	4	NB MODULAR HDS TTM 200,0 KVA RACK EXPANSIVEL ATE 300,0 KVA COMPOSTO POR 4 MODULOS DE 50,0 KVA TENSÃO DE ENTRADA: 220/127V FFFNT - AT TENSÃO DE SAÍDA: 220/127V FFFNT - AT OPERANDO EM SISTEMA SINGELO Classif. (NCM): 8504.40.40	R\$ 238.283,99	R\$ 953.135,96	4,00%	9,75%	-
1.2	4	BANCO EXTERNO DE BATERIAS SELADA VRLA COM AUTONOMIA DE 15 MINUTOS À PLENA CARGA Classif. (NCM): 8507.20.10	R\$ 115.929,15	R\$ 463.716,62	4,00%	9,75%	-
1.3	4	ADAPTADOR SNMP/MODBUS Substituição Tributária / Difal: Classif. (NCM): 8504.90.40	R\$ 708,29	R\$ 2.833,17 R\$ 524,66	4,00%	6,50%	-
1.4	4	SERVIÇO PRESTADO	R\$ 88.748,58	R\$ 354.994,33	-	-	2,00%
				VALOR TOTAL S/DIFAL	R\$ 1.774.680,07		
				VALOR TOTAL C/DIFAL	R\$ 1.775.204,73		

ITEM	QTDE	DESCRIÇÃO	VLR UNIT	VLR. TOTAL	IMPOSTOS INCIDENTES		
					(Impostos Inclusos)		
					ICMS	IPI	ISS
2.1	1	NB MODULAR HDS TTM 150,0 KVA RACK EXPANSIVEL ATE 300,0 KVA COMPOSTO POR 3 MODULOS DE 50,0 KVA TENSÃO DE ENTRADA: 220/127V FFFNT - AT TENSÃO DE SAÍDA: 220/127V FFFNT - AT OPERANDO EM SISTEMA SINGELO Classif. (NCM): 8504.40.40	R\$ 209.624,10	R\$ 209.624,10	4,00%	9,75%	-
2.2	1	BANCO EXTERNO DE BATERIAS SELADA VRLA COM AUTONOMIA DE 15 MINUTOS À PLENA CARGA Classif. (NCM): 8507.20.10	R\$ 85.760,63	R\$ 85.760,63	4,00%	9,75%	-
2.3	1	ADAPTADOR SNMP/MODBUS Substituição Tributária / Difal: Classif. (NCM): 8504.90.40	R\$ 708,29	R\$ 708,29 R\$ 131,17	4,00%	6,50%	-
2.4	1	SERVIÇO PRESTADO	R\$ 74.039,40	R\$ 74.039,40	-	-	2,00%
				VALOR TOTAL S/DIFAL	R\$ 370.132,42		
				VALOR TOTAL C/DIFAL	R\$ 370.263,58		
				VALOR TOTAL DA PROPOSTA	R\$ 2.145.468,32		

Obs.1: Considera-se que os preços apresentados são para faturamento Global (Equipamentos + Serviços), eventuais alterações no escopo de fornecimento poderão acarretar em uma revisão das condições comerciais.

Obs.2: Os serviços serão faturados no mesmo momento do faturamento dos equipamentos, e deverão ser pagos de acordo com o cronograma informado acima.

Obs.3: Essa proposta foi desenvolvida considerando as alíquotas de impostos vigentes na data de elaboração da mesma. Em caso de divergência nas alíquotas entre as datas da proposta e do faturamento, o pedido será faturado considerando a alíquota vigente no dia do faturamento, e o respectivo ajuste de valor será repassado ao contratante.

Considera-se que os equipamentos são destinados a Consumo contribuinte de ICMS no estado do Acre.

Obs.: Essa proposta considera que toda venda de bateria será a base de troca. As mesmas serão recolhidas pela HDS e encaminhadas para descarte conforme a legislação vigente Lei 10.165/2000 - Resolução CONAMA 401/08.

2. IMPOSTOS

De acordo com a tabela acima (Em caso de Faturamento para empresa não Contribuinte do ICMS, favor solicitar nova cotação). Caso haja substituição tributária ou DIFAL (diferencial de alíquota), a HDS nos casos em que a legislação assim define, será responsável pela retenção e recolhimento, de forma que o valor final será repassado ao cliente.

2.1. SUBSTITUIÇÃO TRIBUTÁRIA

Conforme determinação legal, os produtos enquadrados estarão sujeitos à tributação de ICMS pelo regime de Substituição Tributária de acordo com o Protocolo Confaz nº. 192/2009, em vigor a partir de 01 de janeiro de 2012 no Paraná. Havendo recolhimento antecipado ao embarque dos valores referentes à Substituição Tributária (ICMS ST) de acordo com as alíquotas internas e MVA do estado de destino, na forma de cálculo preconizada pela Legislação pertinente (CTN, Lei 5.172/1966, Lei Complementar 87/96 e Convênio ICMS 81/93 e 70/97), devendo o valor ser recolhido aos cofres do Estado de destino, por conta e responsabilidade da HDS Sistemas de Energia Ltda., e sendo este encargo incorporado ao Valor Total na Nota Fiscal.

2.2. DIFAL

(Diferencial de alíquotas) é a diferença entre a alíquota interna do Estado destinatário e a alíquota interestadual, nas operações e prestações que destinem bens e serviços a consumo final, contribuinte ou não do imposto, localizado em outro Estado.

3. PAGAMENTOS

3.1. CONDIÇÕES

- 50% ENTRADA E 50% 28 DIAS (DDL - Dias da Data Líquida do Faturamento).
- Sujeito à análise e aprovação de crédito. O não pagamento na data acordada, incidirá em multa de 5% e juros de 2% "pro rata die".
- A HDS se reserva o direito de descontar os títulos oriundos desta venda em parceiros financeiros de sua escolha.

3.2. MULTA POR CANCELAMENTO DO PEDIDO

No caso de rescisão do pedido de compra por parte da COMPRADORA, a mesma se sujeitará, ao pagamento dos custos ocasionados pela compra incorrida de materiais e hora técnica despendida no processo produtivo, conforme abaixo:

- 30% do valor total do pedido após a confirmação do pedido de compra;
- 60% do valor total do pedido após o faturamento.
- As condições supracitadas foram dimensionadas considerando que serão aceitos os descontos de títulos em instituições financeiras, após os respectivos faturamentos.

Não aceitamos a devolução de equipamento que não apresentem falhas e/ou defeitos.

3.3. DISPOSITIVOS GERAIS

- As duplicatas emitidas serão colocadas em cobrança bancária, a menos que haja uma informação contrária por escrito do comprador;
- Os pagamentos dos eventos negociados entre as partes não estão vinculados ao cumprimento de outros eventos associados a outros fornecedores, incluindo o cliente final;
- Na data contratual para faturamento e entrega dos equipamentos, havendo impossibilidade, por parte do cliente, do recebimento dos equipamentos contratados, fica assegurado o direito da HDS Sistemas de Energia Ltda. ao recebimento do pagamento integral da parcela referente aos equipamentos já fabricados e disponíveis para entrega, via recibo. Fica entendido que a garantia referente ao pagamento efetuado será o próprio equipamento já fabricado, não cabendo outra forma de garantia bancária.

3.4. EQUILÍBRIO ECONÔMICO FINANCEIRO

Deverão ser reabertas as negociações caso algum fato notável e/ou imprevisto de força maior (aumento de custos que não possam ser repassados por vedação legal), colocar em risco o equilíbrio econômico-financeiro do contrato firmado.

A fim de manter o equilíbrio financeiro da proposta, os valores indicados em reais correspondentes aos insumos importados estão sujeitos a variações de câmbio da moeda respectiva. Caso ocorra variação cambial acima de 5% em relação ao câmbio na data de emissão da proposta, o custo adicional será repassado ao contratante.

4. VALIDADE DA PROPOSTA

As condições da presente proposta são válidas por **10 (dez) dias** a contar da data de emissão da mesma, sendo que decorrido este prazo, estarão sujeitas a nossa confirmação. Caso o cadastro do cliente junto a HDS Sistemas de Energia Ltda. não esteja atualizado, estas condições serão válidas somente após a apresentação e aprovação do mesmo. Os documentos necessários são: contrato social última alteração contratual, procuração, último balanço. No pedido de compra deverá, obrigatoriamente, constar o número da nossa proposta, a partir do que dar-se-á por entendido e aceitos os termos constantes desta proposta.

5. GARANTIA

- Os produtos são garantidos pelo prazo de **12 meses**, a contar da data de faturamento, contra quaisquer defeitos comprovados de fabricação, uma vez obedecidas rigorosamente as instruções de armazenamento, instalação, manutenção e operação informadas nos manuais que os acompanham;
- Ressalta-se, quando da solicitação de Assistência Técnica, a necessidade do envio dos relatórios de manutenção e operação para a Administração de Contratos da HDS Sistemas de Energia Ltda., devidamente preenchidos, para a validação da garantia;
- Caso os serviços precisem e possam ser executados no local onde se encontram instalados os equipamentos, as despesas decorrentes do envio do técnico correrão por conta do cliente, conforme Tabela de Preços de Serviços Externos vigente na ocasião;
- A validade da garantia implica que os serviços de ativação dos equipamentos sejam executados pela HDS Sistemas de Energia Ltda. e/ou pessoal autorizado pela mesma.

6. FRETE

CIF - RIO BRANCO/AC

Não estão previstos deslocamentos no interior das dependências do Cliente, transporte por escadas, içamento e colocação de equipamentos em locais específicos como mezaninos, subsolo, sobreloja, etc.

7. PRAZO DE ENTREGA

A combinar.

8. ARMAZENAMENTO DOS EQUIPAMENTOS

- Caso os equipamentos não sejam retirados após 5 dias úteis do prazo contratual, o comprador deverá indicar um local para que os equipamentos sejam armazenados;
- Caso o comprador opte por deixar os equipamentos armazenados em nossa fábrica, os custos serão de R\$ 500,00 por mês, por sistema;
- No caso de armazenamento das baterias por um período maior que 3 meses, será cobrado um adicional de desembalagem, recarga e reembalagem, no valor de R\$ 2.000,00 por banco de baterias de até 60 elementos.

9. TRANSPORTE

A responsabilidade sobre a integridade do produto passa a ser da transportadora, caso a mesma seja escolhida pelo Cliente, a partir da retirada desse produto da expedição da HDS. Quando previsto na proposta: frete/entrega na condição CIF - Obra, por conta da HDS Sistemas de Energia Ltda., entende-se que:

- a. Os equipamentos sempre serão entregues e descarregados no piso térreo. Ou seja, nunca estará previsto meio de transporte vertical, tais como guinchos ou outros dispositivos, sendo estes de única responsabilidade da contratante.
- b. Os acessos aos locais onde os equipamentos serão entregues deverão estar adequados às dimensões dos mesmos.
- c. Qualquer divergência do acima exposto deverá ser negociada entre as partes antes do envio do pedido. Se a HDS Sistemas de Energia Ltda. não for informada, todos os custos adicionais serão cobrados do cliente via boleto bancário.
- d. No pedido de compra deverá constar todos os dados do local de entrega como: CNPJ / IE e endereço, entre outros.
- e. Em caso de frete CIF, será realizado somente uma tentativa de entrega, ocorrendo a recusa no recebimento, os novos custos para realização de novas tentativas de entrega serão repassados ao cliente.

10. INSTALAÇÃO E START-UP

- a. O cabeamento, proteções e infraestrutura para alimentação da entrada do No-break, quadros de entrada e quadro de saída será realizada pelo **Contratante**;
- b. O cabeamento de interligação de transformadores na entrada e/ou na saída do no-break, quadros que fazem parte do fornecimento, e interligação dos bancos de baterias e acessórios, será realizada pela **HDS**, com limitação de até **05 metros de distância elétrica-cabeamento**, acima desta distancia o fornecimento ficará por conta do **Contratante**;
- c. Os equipamentos serão entregues no local onde será efetuada a instalação, a logística será contratada com o transporte dos equipamentos, caso tenha alguma dificuldade de acesso sendo necessário contratar serviço de transporte vertical, isto deverá ser avisado antecipadamente, caso contrário este serviço ficará por conta da **Contratante**;
- d. A instalação, ativação “Start-up”, é de responsabilidade exclusiva da **HDS** e deverá ser agendada através da nossa central de atendimentos – Pós Venda;
- e. A 1ª visita não tem custo (com exceção do equipamento até 10.0 kva ao qual a instalação é plug and play e garantia balcão), no caso de atendimento fora do horário comercial e acima de 50 km do posto de assistência técnica, as despesas de deslocamento, estadia e hora técnica, serão cobrados a parte do cliente.
- f. Os serviços de garantia serão realizados dentro do prazo previsto no fornecimento, sendo 5x8, ou seja, 05 (cinco) dias por semana (de segunda-feira a sexta-feira), 08 (oito) horas por dia em horário comercial 08:00 às 18:00h.

11. INFORMAÇÕES COMPLEMENTARES

- a. O cliente deve conferir o material no ato do recebimento e na presença do transportador e deve acusar qualquer problema com o material.
- b. A HDS não se responsabiliza por reclamações posteriores, sendo de responsabilidade do cliente qualquer dano constatado posteriormente ao recebimento do material.
- c. As diferenças que porventura existam entre a nossa proposta e a especificação técnica do cliente será considerada como resolvidas, pactuadas e aceitas quando do recebimento da confirmação do pedido.

- d. Caso algum fator coloque em risco o equilíbrio econômico-financeiro do contrato resultante desta proposta, serão propostas negociações comerciais, visando à manutenção do equilíbrio econômico-financeiro originalmente pactuado.
- e. A HDS Sistemas de Energia possui uma central de atendimento Pós-Venda, para esclarecimento de dúvidas Técnicas e Comerciais, como também para agendamento de Serviço de Instalação do equipamento, logo após a entrega do mesmo em sua unidade, solicitamos que entre em contato conosco, através dos contatos: E-mail: assistec@hdspr.com.br / Fone: (41) 2109-8800.

12. DESVIOS/ESCLARECIMENTOS

- a. Os Bancos de baterias atendem a condição de Hot-Swapping na condição de a troca de baterias ser feito enquanto as baterias não estejam carregando ou descarregando.

13. DADOS CADASTRAIS

HDS SISTEMAS DE ENERGIA EIRELI

Rua: Apucarana, Nº 973 – Vl. Emiliano Pernetá
83324-450 – Pinhais – Paraná
CNPJ: 00.059.799/0001-91 – I.E.: 101.99.112-13
Site: www.hdspr.com.br / E-mail: comercial@hdspr.com.br

Sem mais, colocamo-nos ao seu dispor para esclarecimentos adicionais, porventura necessários.

Atenciosamente,

Jaaron França
Comercial
jaaron@hdspr.com.br
(41) 8853-9054

Daniel Strithorst
Diretor
daniel@hdspr.com.br
(41) 2109-8800



Proposta Comercial



LOGMASTER

Energia
Ininterrupta

PROPOSTA PREPARADA PARA: Ricardo Curado

EMPRESA: Vetor

E-MAIL:

FONE:

DATA:17/11/2023

A Logmaster está a 24 anos garantindo energia ininterrupta para o Brasil.

Contamos com um completo mix de produtos, que comportam nobreaks, estabilizadores e chaves de transferência automática, e dentro destes uma completa variedade que nos possibilita ofertar a melhor solução de energia para sua empresa.

Temos como objetivo a realização da venda consultiva, que busca entender a situação da sua empresa, apresentando assim a solução adequada.

Mantemos em estoque as principais peças do seu equipamento, e por isso, você poderá contar um suporte diferenciado, enviando materiais em até 48 horas úteis. Possuímos também assistências técnicas credenciadas nas principais cidades do Brasil, a fim de prestar o serviço de suporte.

Temos a certeza de que você terá uma boa experiência adquirindo nossos produtos, afinal o fechamento é apenas o primeiro passo que daremos juntos.

Fique com o meu contato:

Thaís Andrade

Fone / WhatsApp: 51 2104-9005 ramal 8005

E-mail / Skype: vendas@logmaster.com.br

[Digite aqui]

Solução:

Diante da coleta de informações realizada, apresentamos a solução mais adequada a sua empresa, o produto da Logmaster, de modelo NiT.

O nobreak NiT foi desenvolvido para atender as mais variadas aplicações. Suas características técnicas e as possibilidades de adaptação de potência e tensões, permitem alimentar diferentes tipos de carga.

Utiliza a tecnologia de processamento de sinal digital com três DSPs de alta velocidade. Construção no conceito Tower, modularizado, dividido nas seguintes partes: módulo de Potência, módulo de bypass, controle e monitoramento. Módulos de potência redundantes com manutenção hot-swappable. Conversores com tecnologia 3 - níveis.

O painel em tela 10,4' touch screen é totalmente amigável, podendo navegar facilmente pelas informações, operar o Nobreak e definir os parâmetros. Com possibilidade de escolha de vários idiomas. Para segurança existe 4 Níveis de permissão de acesso.

Quer conhecer ainda mais tecnicamente este produto?

Acesse aqui:

<https://www.logmaster.com.br/serie-nit-3300>



Cronograma:

O prazo para embarque do equipamento é de **15 dias úteis** após sua aprovação.

Característica do produto:

Potência: 200-120 KVA

Tensão de entrada: 220/127V

Tensão de saída: 220/127V

Banco de baterias: () interno (X) externo

Tensão do banco de baterias:

Autonomia: 15 minutos a plena carga

[Digite aqui]

Investimento:

Estado: AC

() Cliente contribuinte com suframa

(x) Cliente não contribuinte

PREDIO SEDE

Modelo	ICMS	IPI	ST*	Qtd	Valor Unit	Valor total
Nobreak NIT 33200 kva – 200 KVA Com software de monitoramento	19%	9,75%	0%	01	R\$ 220.178,00	R\$ 220.178,00
Transformador ATT	19%	0%	0%	01	R\$ 17.030,00	R\$ 17.030,00
Transformador TIT	19%	0%	0%	01	R\$ 26.998,00	R\$ 26.998,00
Baterias de 100ah, para autonomia de 15 minutos plena carga	19%	0%	0%	64	R\$ 1.316,00	R\$ 84.224,00
Gabinete para baterias G42	19%	0%	0%	02	R\$ 7.769,00	R\$ 15.538,00
TOTAL						R\$ 363.968,00

PREDIO FÓRUM CRIMINAL

Modelo	ICMS	IPI	ST*	Qtd	Valor Unit	Valor total
Nobreak NIT 33200 kva – 200 KVA Com software de monitoramento	19%	9,75%	0%	01	R\$ 220.178,00	R\$ 220.178,00
Transformador ATT	19%	0%	0%	01	R\$ 17.030,00	R\$ 17.030,00
Transformador TIT	19%	0%	0%	01	R\$ 26.998,00	R\$ 26.998,00
Baterias de 100ah, para autonomia de 15 minutos plena carga	19%	0%	0%	64	R\$ 1.316,00	R\$ 84.224,00
Gabinete para baterias G42	19%	0%	0%	02	R\$ 7.769,00	R\$ 15.538,00
TOTAL						R\$ 363.968,00

[Digite aqui]

PREDIO JUIZADOS CÍVEIS

Modelo	ICMS	IPI	ST*	Qtd	Valor Unit	Valor total
Nobreak NIT 33200 kva – 200 KVA Com software de monitoramento	19%	9,75%	0%	01	R\$ 220.178,00	R\$ 220.178,00
Transformador ATT	19%	0%	0%	01	R\$ 17.030,00	R\$ 17.030,00
Transformador TIT	19%	0%	0%	01	R\$ 26.998,00	R\$ 26.998,00
Baterias de 100ah, para autonomia de 15 minutos plena carga	19%	0%	0%	64	R\$ 1.316,00	R\$ 84.224,00
Gabinete para baterias G42	19%	0%	0%	02	R\$ 7.769,00	R\$ 15.538,00
					TOTAL	R\$ 363.968,00

DITEC

Modelo	ICMS	IPI	ST*	Qtd	Valor Unit	Valor total
Nobreak NIT 33200 kva – 200 KVA Com software de monitoramento	19%	9,75%	0%	01	R\$ 220.178,00	R\$ 220.178,00
Transformador ATT	19%	0%	0%	01	R\$ 17.030,00	R\$ 17.030,00
Transformador TIT	19%	0%	0%	01	R\$ 26.998,00	R\$ 26.998,00
Baterias de 100ah, para autonomia de 15 minutos plena carga	19%	0%	0%	64	R\$ 1.316,00	R\$ 84.224,00
Gabinete para baterias G42	19%	0%	0%	02	R\$ 7.769,00	R\$ 15.538,00
					TOTAL	R\$ 363.968,00

[Digite aqui]

CIDADE DA JUSTIÇA DE CRUZEIRO DO SUL

Modelo	ICMS	IPI	ST*	Qtd	Valor Unit	Valor total
Nobreak NIT 33120 kva – 120 KVA Com software de monitoramento	19%	9,75%	0%	01	R\$ 173.125,00	R\$ 173.125,00
Transformador ATT	19%	0%	0%	01	R\$ 12.635,00	R\$ 12.635,00
Transformador TIT	19%	0%	0%	01	R\$ 17.089,00	R\$ 17.089,00
Baterias de 80ah, para autonomia de 15 minutos plena carga	19%	0%	0%	64	R\$ 1.095,00	R\$ 70.080,00
Gabinete para baterias G42	19%	0%	0%	02	R\$ 9.552,00	R\$ 19.104,00
					TOTAL	R\$ 292.033,00

Termos de fornecimento:

Impostos: inclusos, exceto diferencial de alíquota interestadual

Pagamento: 30DDF

Startup: Incluso** Pela empresa homologada em fábrica

Validade da proposta: 10 dias

Frete: FOB / Térreo***

*Caso haja substituição tributária ou DIFAL (diferencial de alíquota), a Logmaster nos casos em que a legislação assim define, será responsável pela retenção e recolhimento, de forma que o valor final será repassado ao cliente.

** Caso haja necessidade de visita técnica, em um raio superior a 30 km de uma assistência técnica credenciada, as despesas ficarão por conta do cliente (deslocamento, estadia, alimentação, etc). Os atendimentos em garantia e instalações (startup) são realizados no horário comercial, de segunda à sexta-feira, das 08:00 às 12:30 e 13:30 às 18:00. Fora do horário estabelecido terá custo adicional. O startup está incluso no prazo da garantia.

*** Para o frete de entrega não estão previstos deslocamentos no interior das dependências, transporte por escadas e colocação de equipamentos em locais específicos como mezaninos, subsolo, sobreloja, etc. Não estão inclusos translados especiais ou içamentos verticais de qualquer espécie, bem como entregas fora do horário comercial. Caso a transportadora tenha entrega frustrada será cobrada taxa de reentrega equivalente a 50% do valor do frete. Conferir o material no ato de seu recebimento e na presença do transportador, abrindo a caixa ou engradado de madeira.

[Digite aqui]

Caso haja observações de avarias ou estragos, relatar brevemente, no conhecimento, o problema ocorrido, para que possa ser ressarcido pelo seguro.

Termos de garantia:

A garantia é de 12 meses, a partir da emissão da nota fiscal de venda.

Cobre defeitos de fabricação, comprovadamente oriundos de falhas de componentes ou processos. Não cobre danos físicos, problemas provocados por fenômenos atmosféricos, lucros cessantes ou indenizações. O banco de baterias deve entrar em operação em até 03 meses. Instalações realizadas por profissionais não autorizados resultará na perda de garantia.

Vide certificado de garantia no recebimento do seu equipamento.

Infraestrutura:

Os serviços de projeto e instalações da infraestrutura elétrica até os conectores de alimentação dos equipamentos (entrada) e conectores de alimentação das cargas (saída) são de responsabilidade exclusiva do cliente, bem como quando houver a necessidade de transformadores adaptadores de tensão. O nosso técnico irá somente conectar os condutores ao equipamento e realizar as conexões das baterias, não estando autorizado a passar fios/cabos, instalar tomadas, disjuntores ou quadro elétricos.

Considerações:

Para utilização dos equipamentos comercializados pela Logmaster Tecnologia Ltda, em áreas relacionadas à sustentação a vida e monitoramento de funções vitais, é necessário consultar a fábrica para verificar a viabilidade de utilização para esta finalidade, ou até mesmo a disponibilidade de produção de um produto especial.

Fechamento:

Para aprovação desta proposta por favor retorne nosso e-mail informando o seu CNPJ de faturamento.

Dados Cadastrais:

Logmaster Tecnologia Ltda

Endereço: Rua Santos Pedroso, 237

Bairro: Navegantes

Porto Alegre - RS

Cep: 90240-180

Fone: 51 2104-9005

[Digite aqui]

Veja a opinião de quem já conhece a Logmaster:



Ficamos muito contentes em fazer parte de mais de 15 anos dessa rica trajetória, contado sempre com a assistência técnica e consultoria a partir do fornecimento de equipamentos de Informática. ”

**Leoni Wenzel, Lojas Tumelero,
Grupo Saint Gobain.**



Diferentemente de outros contatos que já havia feito no mercado, nos quais só recebia orçamentos, passamos inicialmente por um diagnóstico para entender o problema. Como já estava traumatizado por investir e não resolver, a Logmaster propôs um caminho gradual. Conforme íamos substituindo os equipamentos pelas soluções propostas pela empresa, visualizávamos, de fato, os resultados positivos acontecendo. ”

Gláucio Jardim, Primus – Excelência em TI.



A Logmaster atende a mais de 12 empresas que compõem o grupo, com soluções e produtos destinados a vários setores e situações críticas. Podemos dizer que, ao longo de mais de 10 anos, entre Claudino e Logmaster, o que faltou foi a recorrência de quedas de energia dentro dos nossos ambientes tecnológicos. Isso devido a sustentabilidade proporcionada por mais de 2.000 equipamentos da Logmaster. ”

Heber Salgado – Grupo Claudino

Palavra da Direção:

“Nestes 21 anos investimos na garantia de energia interrupta e ganhamos o melhor presente: a confiança dos consumidores, empresas de todos os setores da economia, nos quatro cantos do Brasil.

Isso só é possível graças à dedicação dos profissionais que integram a nossa equipe e ao nosso compromisso em oferecer produtos de qualidade com garantia de reposição de peças e suporte ágil, em todo o território nacional.

Temos orgulho do nosso trabalho. E o que nos move é saber que fazemos parte do dia a dia e do sucesso dos nossos clientes”.

Uso de dados:

Em atendimento a Lei 13.709, Lei Geral de Proteção de Dados Pessoais (LGPD), retornando esta proposta, estou de acordo em fornecer meu nome, e-mail, telefone e demais dados legais da empresa com objetivo exclusivo de criar um cadastro com informações para viabilizar as transações comerciais e de comunicação com a Logmaster.

[Digite aqui]



Acesse:
www.logmaster.com.br

Ricardo - Vetor Engenharia

De: Luis Cordeiro <luis.cordeiro@rta.com.br>
Enviado em: terça-feira, 21 de novembro de 2023 06:37
Para: Ricardo - Vetor Engenharia
Assunto: RES: COTAÇÃO: NO-BREAK (6 UND) - TRIBUNAL DE JUSTIÇO DO ESTADO DO ACRE

Ricardo;
Bom dia!

Para a sua localidade o frete navegá entre 7 a 10% do valor dos produtos.

Sem mais;



Luis Cordeiro
Gerente de Vendas

Tel: [11 21713244](tel:1121713244)
Cel: 11 971 655 329 Móvel/WhatsApp

Rua Santa Mônica, 651 PQ. Industrial - Cotia-SP
CEP: 06715-865
www.rta.com.br

CERTIFICAÇÕES:



PARCERIAS:



De: Ricardo - Vetor Engenharia <ricardo@vetoreengenharia.com>
Enviada em: sexta-feira, 17 de novembro de 2023 18:47
Para: 'Luis Cordeiro' <luis.cordeiro@rta.com.br>
Assunto: RES: COTAÇÃO: NO-BREAK (6 UND) - TRIBUNAL DE JUSTIÇO DO ESTADO DO ACRE

Poderia me ajudar a conseguir cotação do frete? Para isso preciso dos seguintes dados:
LOCAL DE RETIRADA-ENDEREÇO COMPLETO
DADOS DOS PRODUTOS: pequena descrição e as seguintes informações adicionais?
Volumes: xx UND
Cubagem: xxx m³ e xxx kg

De: Luis Cordeiro [<mailto:luis.cordeiro@rta.com.br>]
Enviada em: sexta-feira, 17 de novembro de 2023 11:37
Para: Ricardo - Vetor Engenharia <ricardo@vetoreengenharia.com>
Assunto: RES: COTAÇÃO: NO-BREAK (6 UND) - TRIBUNAL DE JUSTIÇO DO ESTADO DO ACRE

Valor FOB, se optar por CIF o equipamento ficará muito caro, pois como não tenho transporte terei que embutir o custo, terceirizado, no preço, e acabará tendo tributos em cima do frete, ipi, pis/cofins e icms, que não cabem quando se trata apenas de frete



Nobreak Trifásico (380V) TR MD 20 a 1000 kVA – Modular

⚡ DIFERENCIAIS:

- ⚡ By pass individual por módulo.
- ⚡ Expansão escalonada, conforme surgir a necessidade de aumento da potência global do UPS, há a possibilidade de adquirir novos módulos separadamente.
- ⚡ ECO MODE selecionável para economia de energia.
- ⚡ DSP (Digital Signal Processor).
- ⚡ Design modular.
- ⚡ Display LCD central com touch screen e multi idiomas.
- ⚡ Fácil manutenção.
- ⚡ Compatibilidade com grupo gerador
- ⚡ Sistema de gerenciamento avançado das baterias (ABM).
- ⚡ Link de baterias configurável pelo usuário.
- ⚡ Controle automático da velocidade do ventilador em função da carga aplicada.
- ⚡ Recarga de baterias também em modo by-pass.
- ⚡ Protetor de surto já incorporado ao gabinete do no-break.
- ⚡ Possibilidade de paralelismo de até 6 equipamentos (N + 5), alcançando 6 MVA.
- ⚡ Interface inteligente RS 232/RS 485 (Modbus RTU)/USB com software incluso para ambientes Windows.
- ⚡ A carga alimentada não necessita estar balanceada.



⚡ CARACTERÍSTICAS:

- ⚡ Sistema On Line de Dupla Conversão.
- ⚡ Função EPO (Emergency Power Off).
- ⚡ Operação em alta frequência com baixo nível de ruídos e dimensões reduzidas.
- ⚡ Fator de potência de entrada próximo a 1 (PFC Technology) e fator de potência de saída igual a 0,9 ou 1, propiciando maior economia de energia.
- ⚡ Ampla faixa de tolerância da tensão de entrada sem a utilização das baterias.
- ⚡ Baixos índices de distorção harmônica de entrada e saída.
- ⚡ Módulos de potência em formato Rack 3U.
- ⚡ Chave estática.
- ⚡ Partida pelas baterias (Cold Start).
- ⚡ Gerenciamento remoto através de SNMP e placa de contato seco (ambos itens opcionais).
- ⚡ Auto teste no start do equipamento.
- ⚡ Chave de by-pass manual.
- ⚡ Ajuste/configuração disponíveis através do display.



Matriz - Rua Garça, 124 - CEP: 09550-470
São Caetano do Sul - SP +55 11 3215-6500

Filial - Rua Castelo Branco 400A
Penha Circular Rio de Janeiro - RJ +55 21 3557-8525/3557-8329

PERFIL TÉCNICO:

MODELOS	PHD TR MD 20 - 100kVA	PHD TR MD 20 - 200kVA	PHD TR MD 30 - 150kVA	PHD TR MD 30 - 300kVA	PHD TR MD 40 - 200kVA	PHD TR MD 40 - 320kVA	PHD TR MD 40 - 400kVA	PHD TR MD 40 - 520kVA	PHD TR MD 50 - 200kVA	PHD TR MD 50 - 300kVA	PHD TR MD 50 - 400kVA	PHD TR MD 50 - 500kVA	PHD TR MD 50 - 600kVA	PHD TR MD 50 - 800kVA	PHD TR MD 50 - 1000kVA	
POTÊNCIA	20 kVA / 18 kW - 100kVA / 90 kW	20 kVA / 18 kW - 200kVA / 180 kW	30 kVA / 27 kW - 150kVA / 135 kW	30 kVA / 27 kW - 300kVA / 270 kW	40 kVA / 36 kW - 200kVA / 180 kW	40 kVA / 36 kW - 320kVA / 288 kW	40 kVA / 36 kW - 400kVA / 380 kW	40 kVA / 36 kW - 520kVA / 468 kW	50 kVA / 50 kW - 200kVA / 200 kW	50 kVA / 50 kW - 300kVA / 300 kW	50 kVA / 50 kW - 400kVA / 400 kW	50 kVA / 50 kW - 500kVA / 500 kW	50 kVA / 50 kW - 600kVA / 600 kW	50 kVA / 50 kW - 800kVA / 800 kW	50 kVA / 50 kW - 1000kVA / 1000 kW	
SISTEMA	On-Line	Dupla conversão														
	Tecnologia	DSP (processador digital de sinal)														
	Formato	Modular														
	Módulos	20 kVA			30 kVA			40 kVA			50 kVA					
Quantidade máxima de módulos	5	10	5	10	5	8	10	13	4	6	8	10	12	16	20	
ENTRADA	Tensão	380 / 220 Vac (3F + N + T)														
	Varição admissível	-20% a +26%														
	Frequência	40 - 70 Hz (auto sensing)														
	Fator de potência	≥ 0,99 - PFC (corretor de fator de potência)														
	THDi	≤ 3%														
SAÍDA	Grupo gerador	Compatível														
	Tensão	380 / 220 Vac (ajustável - 400 / 415 Vac 3F + N + T)														
	Tensões opcionais	Com transformador externo														
	Regulação estática	± 2%			± 1%											
	Frequência (modo rede)	50/60 Hz (ajustável ±1%, ±2%, ±4%, ±5%, ±10% da frequência nominal)														
	Forma de onda	Senoidal pura														
	THDv	≤ 2% para cargas lineares e ≤ 5% para cargas não lineares							≤ 1% para cargas lineares e ≤ 3% para cargas não lineares							
	Fator de potência	0,9							1							
	Fator de crista	3:1														
	Sobrecarga	MODO REDE: ≤110% por 60min, ≤125% por 10 min, ≤150 % por 1 min, >150% transfe para by-pass imediatamente														
RENDIMENTO	Global	95%														
	Quantidade	32 / 34 / 36 / 38 / 40 unidades							36 / 38 / 40 / 42 / 44 / 46 / 50 unidades							
BATERIAS	Tensão CC	± 192 V / ± 204 V / ± 216 V / ± 228 V / ± 240V							± 216 V / ± 228 V / ± 240 V / ± 252 V / ± 264V / ± 276V / ± 288 V / ± 300 V							
	Acionamento das baterias	Externo														
	Auto Teste	Configurável (manual - via software)														
	Gerenciamento inteligente	ABM (gerenciamento avançado de baterias)														
BYPASS	Chave estática	Automática														
	ECO MODE	Configurável														
PROTEÇÃO	Barramento CC	Sobretensão, subtensão e sobrecarga														
	Tensão de entrada / saída	Sobretensão e subtensão														
	Corrente de entrada	Limitação eletrônica da corrente de entrada do retificador e disjuntor							Limitação eletrônica da corrente de entrada do retificador, fusíveis ultra rápido e chave seccionadora							
	Corrente de saída	Sobrecarga e curto circuito														
	Tensão do inversor	Subtensão e sobretensão para o inversor														
	By-pass	Sobretensão, subtensão e frequência anormal														
	Desligamento de Emergência (EPO)	Sim														
	Sobretensão	Retificador e inversor														
ALARMES	Sonoros e visuais	Modo bateria, bateria baixa, falha, sobrecarga, by-pass e sobretensão														
DISPLAY	LEDs	Modo inversor (rede), modo bateria, by-pass, sobrecarga e falha (alarme)														
	LCD com backlight e touch screen	Informações de operação, funcionamento, programação e ajustes														
COMUNICAÇÃO	Interface padrão	RS 232 (DB 9) e RS 485/ModBus (RJ 45)							RS 232 (DB 9), RS 485/ModBus (RJ 45) e USB							
	Interface opcional	TCP/IP (SNMP RJ 45) e contato seco														
RUIDO	1 metro	< 65 dB (A)	< 68 dB (A)	< 70 dB (A)	< 73 dB (A)	< 63 dB (A)	< 68 dB (A)	< 70 dB (A)	< 73 dB (A)							
	OPCIONAIS	Transformadores (auto ou isolador)	Externo													
CONDIÇÕES AMBIENTAIS	Paralelismo redundante	Até 4 unidades							Até 6 unidades							
	Temperatura	0° a 40°C (Recomendada 20° a 25°C em operação)														
	Umidade	20 a 95% sem condensação														
	Altitude	< 1500m														
	Ventilação	Forçada com controle gradual de exaustão (auto-fan)														
CONEXÕES	Atmosfera de operação	Livre de partículas, maresia, gases tóxicos, líquidos e inflamáveis														
	Grau de proteção	IP 20 (superior sob consulta)														
CONEXÕES	Conexão de entrada	Borne														
	Conexões de saída	Borne														
	Conexões de baterias	Borne														
Dimensões (Alt.XP) mm (Módulo)	Sem / com embalagem	131 (3U) x 443 x 580 / 240 x 580 x 720							131 (3U) x 443 x 620 / 240 x 580 x 760							
Dimensões (Alt.XP) mm (Gabinete)	Sem / com embalagem	1400 x 800 x 840 / 1800 x 700 x 970	2000 x 800 x 1100 / 2220 x 700 x 1230	1400 x 800 x 840 / 1800 x 700 x 970	2000 x 800 x 1100 / 2220 x 700 x 1230	1600 x 800 x 880 / 1800 x 700 x 970	2000 x 800 x 880 / 2200 x 700 x 970	2000 x 1200 x 860 / 2160 x 1300 x 906	1800 x 800 x 850 / 1925 x 714 x 972	2000 x 800 x 850 / 2330 x 714 x 972	2000 x 1200 x 850 / 2330 x 1322 x 972			2000 x 2000 x 850 / 2330 x 2122 x 972	2000 x 2400 x 850 / 2330 x 2522 x 972	
Peso (Kg) (Módulo)	Sem / com embalagem	31 / 34			33 / 36			35 / 38								
Peso (Kg) (Gabinete)	Sem / com embalagem	170 / 195	270 / 300	195 / 220	310 / 340	205 / 235	310 / 340	450 / 480	250 / 280	260 / 290	400 / 430	680 / 680	720 / 750	1080 / 1100	1480 / 1510	

Obs.: Os produtos e suas especificações poderão sofrer alterações, customizações e adaptações por solicitação dos clientes ou por conveniência do fabricante sem comunicação prévia

Matriz - Rua Garça, 124 - CEP: 09550-470
São Caetano do Sul - SP +55 11 3215-6500

Filial - Rua Castelo Branco 400A
Penha Circular Rio de Janeiro - RJ +55 21 3557-8525/3557-8329





Nobreaks online dupla conversão - 1 a 6.000 kVA / Estabilizadores
Baterias / Bancos de Baterias / Manutenção Preventiva e Corretiva
Garantia Estendida / Consultoria Técnica / Assistência

Central de
Atendimento:
(11) 3215-6500

Para:

VETOR ENGENHARIA E CONSTRUCOES LTDA	
Contato:	Ricardo Curado
Telefone:	68 32233300
E-Mail:	ricardo@vetorenharia.com

Proposta Comercial	016671
Data	14/11/2023
Revisão N°	R0

NO BREAK MODELO

NO BREAK 08025001001

DESCRIÇÃO DO EQUIPAMENTO	VALOR UNITÁRIO	QUANTIDADE	VALOR TOTAL
NoBreak On Line Dupla Conversão 200 kVA/200 kW, fator de potencia na saída 1, marca PhD On Line, tecnologia modular (potência de cada módulo 50 kVA, composto por quatro módulos), linha PHD modelo PHD TR MD 50-300 k, tensão de entrada 380/220 V FFFNT, tensão de saída 380/220 V FFFNT, com autotransformadores externos abrigados para adequar a tensão da rede/nobreak/carga para 220/127 V FFFNT, com banco de baterias externo vrla agm reguladas por valvulas para a autonomia de 15 minutos, com protocolo MODBUS, tecnologia IGBT e DSP, display de cristal líquido, chave by pass manual e automática e possibilidade de ligação em paralelismo redundante. Gabinete expansível para inclusão de mais dois módulos de 50 kVA. ***DIMENSÕES (A x L x P - mm)*** - NoBreak: 2000 x 600 x 850 - Banco de baterias: Sob projeto * - Autotransformador de entrada: Sob projeto * - Autotransformador de saída: Sob projeto *	R\$ 583.756,20	4	R\$ 2.335.024,80

NO BREAK MODELO

NO BREAK 08025001001

DESCRIÇÃO DO EQUIPAMENTO	VALOR UNITÁRIO	QUANTIDADE	VALOR TOTAL
NoBreak On Line Dupla Conversão 150 kVA/150 kW, fator de potencia na saída 1, marca PhD On Line, tecnologia modular (potência de cada módulo 50 kVA, composto por tres módulos), linha PHD modelo PHD TR MD 50-300 k, tensão de entrada 380/220 V FFFNT, tensão de saída 380/220 V FFFNT, com autotransformadores externos abrigados para adequar a tensão da rede/nobreak/carga para 220/127 V FFFNT, com banco de baterias externo vrla agm reguladas por valvulas para a autonomia de 15 minutos, com protocolo MODBUS, tecnologia IGBT e DSP, display de cristal líquido, chave by pass manual e automática e possibilidade de ligação em paralelismo redundante. Gabinete expansível para inclusão de mais tres módulos de 50 kVA. ***DIMENSÕES (A x L x P - mm)*** - NoBreak: 2000 x 600 x 850 - Banco de baterias: Sob projeto * - Autotransformador de entrada: Sob projeto * - Autotransformador de saída: Sob projeto *	R\$ 436.728,50	1	R\$ 436.728,50

TOTAL DOS PRODUTOS :

R\$ 2.771.753,30

Para:

VETOR ENGENHARIA E CONSTRUÇÕES LTDA	
Contato:	Ricardo Curado
Telefone:	68 32233300
E-Mail:	ricardo@vetorengenharia.com

Proposta Comercial	016671
Data	14/11/2023
Revisão Nº	R0

CONDIÇÕES DE FORNECIMENTO:

- Garantia:**
12 meses a partir da data de emissão da nota fiscal.
- Impostos:**
Inclusos.
Obs 1) Para usuários finais contribuintes de ICMS: Custo de diferença de ICMS entre estados por conta do cliente.
Obs 2) Para revendas: Verificar substituição tributária, na qual o item NoBreak se enquadra em alguns estados. Desconsiderar tal informação para equipamentos a serem imobilizados (Aplicando a observação 1).
- Prazo de Entrega:**
Fabricação: de 30 a 150 dias úteis, conforme cronograma. Transporte: Em até dez dias úteis
- Frete:**
Incluso até Rio Branco - AC (terreo). Não estão inclusos transportes especiais ou icamentos verticais de qualquer espécie, bem como entregas fora do horário comercial.
- Instalação (start-up):**
Inclusa em Barueri - SP (em dias úteis, horário comercial)
- Condições de Pagamento:**
30 DIAS
- Validade da Proposta:**
10 dias
- Observações:**
-Fornecedor PhD Sistemas de Energia Ind Com Imp Exp Ltda., CNPJ 02.435.993/0001-50 (MATRIZ SP) ou CNPJ 02.435.993/0004-00 (FILIAL MG)
- Verificar se as dimensões do produto estão compatíveis com o local de instalação bem como com as portas dos locais de passagem no momento da entrega.
Considerar volumes maiores para entrega pois alguns estarão protegidos por embalagens contendo paletes de madeira e suportes de proteção aumentando altura, largura e profundidade.
- Condição de pagamento a ser aprovada por análise de crédito
- Propostas indexadas ao valor do dólar. Caso haja variação superior acentuada de câmbio a mesma será repassada ao cliente.
- Serão enviados cabos de interligação para uma distância de até 3 metros entre nobreak e banco de baterias, e também até 3 metros entre nobreak e transformador(es) externo(s) caso sejam fornecidos pela PhD. Cabos de ligação de entrada entre nobreak e quadro elétrico, e nobreak e quadro de saída não estão inclusos neste orçamento.
- Quaisquer alterações, adaptações ou preparação de infra estrutura elétrica para instalação do equipamento não estão inclusas nesta proposta.

O start-up, bem como serviços de assistência técnica de NoBreaks de dupla conversão e estabilizadores de tensão (a partir da potência de 5 kVA) serão efetuados durante o período de garantia, de Segunda a Sexta-Feira (exceto feriados) em horário compreendido entre 08h30 min e 18h, e dentro de um raio de até 30 km da assistência técnica autorizada. Para equipamentos de potência até 3 kVA, garantia somente balcão, em assistência técnica a ser definida pela PhD Online. A garantia não será coberta se forem detectados problemas de funcionamento causados por condições anormais de tensão, frequência, instalações elétricas em desacordo, quedas, batidas, mau uso, sobrecarga, erros de operação, fenômenos da natureza, condições climáticas desfavoráveis (como temperatura ambiental elevada, presença de poeira, maresia, umidade em desacordo, etc...), instalação volante e intervenções técnicas sem conhecimento e autorização da PhD Online. Caso o NoBreak não seja instalado imediatamente após a entrega, recomendamos que as baterias recebam recarga a cada 2 meses, do contrário haverá perda de garantia das mesmas.

Observação importante : Conferir o material no ato de seu recebimento e na presença do transportador, abrindo a(s) caixa(s) ou engradado(s) de madeira. Caso haja avarias ou estragos, notificar o transportador, não nos responsabilizaremos por reclamações causadas no transporte.

***** As informações técnicas estão disponíveis nos anexos que acompanham esta proposta. *****

***** A PhD OnLine envia a proposta comercial em separado, visando menor impacto ambiental na impressão das páginas. *****

***** Fornecedor PhD Sistemas de Energia Ind Com Imp Exp Ltda. - CNPJ: 02.435.993/0001-50**

Atenciosamente,

CLAUDINEI THADEU GREGORIO



Rede de Tecnologia Avançada

QUALIDADE DE ENERGIA
É O NOSSO NEGÓCIO



A RTA alcançou o grau máximo de classificação como fornecedor

PETROBRAS

MASTER VENDOR LIST



ISO 9001/ 14000



Cotia, segunda-feira, 13 de novembro de 2023

À



CNPJ: 03.692.641/0001-42

ASSUNTO: PROPOSTA COMERCIAL ESTIMATIVA

REV. 00

REF.: UPS

Prezados,

É com satisfação que apresentamos nossa proposta técnica-comercial para o fornecimento de **Sistemas de Energia**.

Desenvolvidos e produzidos dentro das mais modernas técnicas e obedecendo a rigorosos padrões de manufatura, nossos equipamentos trazem consigo o que há de mais atualizado em tecnologia no campo de energia.

Assim, convictos de que os equipamentos ora ofertados, atenderão a necessidade de proteção e a melhoria na eficiência energética nos seus equipamentos e processos.

Colocamo-nos à vossa disposição para esclarecimentos que se façam necessários.

Atenciosamente,

Luis Cordeiro

Gerente de Contas

Luis.cordeiro@rta.com.br



Tel.: (11) 2171-3244
Fax: (11) 2171-3224



Rua Santa Mônica, 651 | Pq. Ind. San José
Cotia - SP | CEP: 06715-865



WWW.rta.com.br

RTA

A **RTA** é uma empresa especializada no segmento de energia, com um extenso portfólio de serviços e produtos.

Nossa engenharia está apta para identificar e solucionar quaisquer problemas dentro deste segmento.

Realizamos medições e propomos soluções de engenharia, apresentando relatório e análise técnica das medições. Temos uma ampla linha de produtos para soluções tais como:

Nobreaks UPS



SMART SOLUTION
Linha BRM (Monofásicos)
1 – 12 kVA

CORPORATIVO
Linha BRT (Trifásicos)
10 – 200 kVA

INDUSTRIAL
Linha BRM e BRT
(qualquer configuração)
1 – 1200 kVA

MODULAR
Linha BRM e BR Modular
(Mono e Trifásicos)
10 – 1200 kVA

Retificadores Carregadores



LINHA TIRISTORIZADOS
Qualquer Configuração
10 – 3000 amperes

LINHA CHAVEADOS MODULARES
Monos e Trifásicos de entrada 24, 48, 125, 220 e 250 VCC
10 – 1500 amperes

LINHA COMPACTOS CHAVEADOS
Monos e Trifásicos de entrada 24, 48, 125, 220 e 250 VCC
5 – 50 amperes

Inversores de Tensão



LINHA RACK 19"
Monofásicos de entrada 24, 48, 125, 220 e 250VCC
1 – 10 kVA

LINHA INDUSTRIAL
Qualquer Configuração
1 – 700 kVA

LINHA MODULAR
Mono e Trifásicos de entrada 24, 48, 125, 220 e 250VCC
3 – 90 kVA

Chaves Estáticas



LINHA RACK 19"
Mono e Trifásicos
1 – 50 kVA

LINHA INDUSTRIAL
Mono e Trifásicos
1 – 1000 kVA

Gerbatt (BMS)



Monitoração Individual de Baterias

Compatível com todas as baterias chumbo cálcio e alcalinas, elementos de 1,2V, 2V e 12V;

Monitora até 480 elementos por sistema;

Monitora tensão, corrente de carga e descarga, temperatura, impedância e mantém a equalização de cada elemento

FILTERON (Filtro Ativo)



Para Eliminação de Harmônicos e correção de fator de potência

LINHA INDUSTRIAL
Trifásicos 3 fios, até 690 Volts
50 – 450 amperes

Linha Modular
Trifásicos 3 ou 4 fios, até 480 Volts
75 – 450 amperes

Estabilizadores de Tensão e RTBT



Reguladores para Redes de Distribuição ao tempo

LINHA POSTE OUTDOOR

Mono, Bi e Trifásicos
30 – 150 kVA

LINHA INDUSTRIAL

Mono, Bi e Trifásicos
30 – 2000 kVA

PDU's/Quadros/Painéis



Em CA e CC;

Com monitoração por disjuntor ou total;

Múltiplas interfaces;

Graus de proteção e pinturas especiais

Baterias



Bancos de Baterias Customizáveis

LINHA CHUMBO CÁLCIO

Estacionárias Livre de manutenção: 12V
VRLA AGM: 2V e 12V
VRLA GEL: 2V e 12V
OPZV: 2V
OPZS: 2V
Alcalinas: 1,2V, placas L, M e H
Ventiladas, pocket ou seladas
Certificadas IEC60623 e EM62259 (consultar modelos)
Lítio (consultar modelos)

Conversores



CC/CA

CA/CA

CUSTOMIZÁVEIS

Condicionadores de Tensão



CORPORATIVO

Linha BRT (Mono e Trifásicos)
1 – 200 kVA

Conheça mais sobre a RTA visitando nosso site: www.rta.com.br

Somos uma empresa com **Certificado de Sistema da Qualidade ISO 9001, desde 1997.**

PROPOSTA COMERCIAL ESTIMATIVA

HISTÓRICO DE REVISÕES

Rev.	00	Data:	13/11/2023	Doc.	----
Descrição: Apresentação Inicial					

Documentos Aplicáveis a Proposta:

DATA	DOCUMENTO No. / Rev.
13/11/2023	Solicitação por e-mail

Lista de Desvios (Quando Aplicável):

DOCUMENTO No.	ÍTEM	RESSALVAS
		<p>O escopo de fornecimento se limita aos equipamentos / serviços descritos no item 1 (ESCOPO DE FORNECIMENTO) com as características técnicas propostas neste documento. Caso haja a necessidade de fornecimento de material / serviço não mencionado neste documento, estará sujeito a acordo comercial.</p> <p>Fora do Escopo de Fornecimento: Obra Civil, Infraestrutura, Painéis Elétricos, Quadros de distribuição CA e CC, Startup, Comissionamento, Treinamento, Operação Assistida, etc.</p>

1. ESCOPO DE FORNECIMENTO

1.1 Sistema Ininterrupto de Energia CA, composto por:

1.1.1 No-break

- ✓ **04 (quatro) No-break Microprocessado, Dupla Conversão, True On Line, PWM, em alta frequência. Tipo: MODULAR. Modo de operação: SINGELO. Tensão de Entrada CA: 220/127V ± 15%, trifásico (FFFN) 50~60Hz. Tensão Nominal de Saída CA: 220/127V, trifásico (FFFN) 60Hz. Potência Nominal: 180 kVA (N+1). Módulos de 40kVA ou 50kVA expansível até 300kVA. By-pass automático. Display LCD. Sistema “cold start”. Montado em Gabinete Tipo Torre (Instalação Vertical), grau de proteção IP-21. Comunicação via SNMP/TCP/IP.**

Preço Unitário: R\$ 450.000,00

Qtde.: 04

Preço Total: R\$ 1.800.000,00 (Impostos Inclusos, com IPI)

1.1.1.1 Banco de Baterias

- ✓ **04 (quatro) Banco de Baterias Chumbo-Ácida Selada - VRLA. Autonomia: 15 minutos a plena carga. Completo com interligações e montados em gabinete. As baterias deverão ser acomodadas em módulos portáteis em estrutura e formato de gaveta deslizante, para conexão em sistema do tipo “plug&play.**

Preço Unitário: R\$ 280.000,00

Qtde.: 04

Preço Total: R\$ 1.120.000,00 (Impostos Inclusos, com IPI)

2. ESCOPO DE FORNECIMENTO

1.1 Sistema Ininterrupto de Energia CA, composto por:

1.1.1 No-break

- ✓ **04 (quatro) No-break Microprocessado, Dupla Conversão, True On Line, PWM, em alta frequência.** Tipo: **MODULAR**. Modo de operação: **SINGELO**. **Tensão de Entrada CA: 220/127V ± 15%**, trifásico (FFFN) 50~60Hz. **Tensão Nominal de Saída CA: 220/127V**, trifásico (FFFN) 60Hz. **Potência Nominal: 120 kVA (N+1)**. Módulos rack 19" de 40kVA ou 50kVA expansível até 300kVA. By-pass automático. **Display LCD**. Sistema **"cold start"**. Montado em **Gabinete Tipo**, grau de proteção **IP-21**. Comunicação via **SNMP/TCP/IP**.

Preço Unitário: R\$ 300.000,00

Qtde.: 04

Preço Total: R\$ 1.200.000,00 (Impostos Inclusos, com IPI)

1.1.1.2 Banco de Baterias

- ✓ **04 (quatro) Banco de Baterias Chumbo-Ácida Selada - VRLA. Autonomia: 15 minutos a plena carga.** Completo com interligações e montados em **gabinete**. As baterias deverão ser acomodadas em módulos portáteis em estrutura e formato de gaveta deslizante, para conexão em sistema do tipo "plug&play".

Preço Unitário: R\$ 200.000,00

Qtde.: 04

Preço Total: R\$ 800.000,00 (Impostos Inclusos, com IPI)

3. PREÇOS / IMPOSTOS

Os preços discriminados acima são básicos para o dia 1º (primeiro) do mês da emissão desta proposta, estão expressos em Reais (R\$), para pagamento conforme item “3. Pagamentos” desta proposta e equipamentos posto obra, **FOB – COTIA/SP**

IMPOSTOS:

ICMS:	5,14%
PIS/COFINS:	9,25%
IPI:	5,00%

UF de Faturamento:	AC
Tipo de Venda:	Industrialização
Contribuinte de ICMS:	SIM

Nota¹ – Será acrescida substituição tributária (ST), nas vendas com finalidade revenda, nos estados onde houver convênio.

Nota² – Será acrescida diferencial de alíquota (DIFAL), conforme convênio de cada estado.

Por ocasião da emissão de seu pedido, fazer constar no corpo do mesmo, a utilização dos equipamentos adquiridos para que possamos tributar o ICMS corretamente. Quaisquer alterações nas alíquotas e ou criação de novos impostos que incidam direta ou indiretamente sobre os custos e ou preços de venda dos equipamentos ou serviços ora propostos e que venham a ocorrer entre a data de emissão da proposta e a do faturamento, serão de responsabilidade de V.Sas.

4. PAGAMENTOS

50% (cinquenta por cento) do valor total contratado **à vista na emissão do pedido de compra;**

50% (cinquenta por cento) do valor total contratado **à 30DDL.**

5. ENTREGA

O prazo **estimado** proposto para a entrega dos equipamentos ofertados é de:

Até **90 dias** para o sistema, **após aprovação dos desenhos (quando aplicável).**

Só iniciaremos o processo de compra de materiais e início de fabricação quando os desenhos foram considerados aprovados. Portanto o prazo de entrega anteriormente informado fica condicionado ao recebimento dos desenhos aprovados.

6. GARANTIA

A RTA utiliza materiais de alta tecnologia e caso os mesmos apresentem defeito de fabricação, compromete-se a reparar no local (*) dentro do período de validade da garantia que será de **12 (doze) meses**, contados a partir da de faturamento dos sistemas. Os serviços da garantia serão

realizados dentro do prazo previsto no **sistema 5x8**, ou seja, cinco dias por semana (de segunda-feira à sexta-feira), oito horas por dia no horário comercial.

Excetuam-se da garantia os defeitos ocasionados pelo manuseio/armazenamento inadequados do sistema e por sinistros de qualquer natureza que venham comprometer o funcionamento do equipamento. Também não inclui despesas adicionais, perdas e/ou danos de qualquer espécie que possam vir a ser sofrido pelo comprador.

A garantia cobre peças e mão de obra para atendimento no local (*). Estando em local diferente ao descrito, serão cobradas as despesas incorridas para deslocamento do técnico.

Caso o Start-up / Energização seja efetuado pelo cliente ou terceiros, os equipamentos estarão sujeitos a perda da garantia, caso venham a surgir qualquer problema devido algum procedimento irregular aplicado ou mau uso.

(*) LOCAL COBERTO PELA GARANTIA: POSTO FÁBRICA RTA (COTIA/SP)

OBS: Caso seja necessário algum tipo de reparo em campo dentro do prazo de garantia, a RTA cobrirá apenas as despesas de mão de obra de um dia e peças de reposição. As despesas de locomoção, hospedagem, refeição, diárias adicionais, etc, serão cobradas da CONTRATANTE.

7. ASSISTÊNCIA TÉCNICA

A RTA possui assistência técnica própria para atender qualquer evento caso haja necessidade e assegurar o período de garantia.

8. CLASSIFICAÇÃO FISCAL

Os códigos de classificação fiscal dos equipamentos ora propostos são os seguintes:

NCM: 8504.40.10

9. VALIDADE

As condições da presente proposta são válidas por **15 (Quinze) dias**, a contar da data de emissão da mesma. Após decorrido este prazo, estarão sujeitas à nossa confirmação. Caso seu cadastro não esteja atualizado, estas condições serão válidas somente após a apresentação e aprovação do mesmo.

OBS: Com referência aos preços ofertados na presente proposta, os mesmos poderão ser modificados devido a variações no Dólar/Euro até o fechamento das negociações/emissão do pedido de compra.

10. POLÍTICA DE CANCELAMENTO

Caso o pedido seja cancelado após ter sido transmitido a RTA, será cobrada multa de 10% do valor bruto do pedido. Se o cancelamento se der após a etapa de desenho ter sido concluída serão cobrados todos os custos incorridos até a data da solicitação sem prejuízo da multa anteriormente mencionada.

11. POLÍTICA DE FATURAMENTO

Após indicação por parte da RTA de que o equipamento foi produzido, a contratante terá até 30 (trinta) dias para realizar todas as tratativas necessárias para o faturamento (solicitação de coleta (para entrega tipo FOB), inspeção em fábrica, testes específicos, entre outros). Do contrário, a RTA se reserva o direito de efetuar o faturamento e todos os prazos passam a contar a partir deste momento (garantia, recebimento, entre outros acordados). A partir deste momento, também, a critério da RTA custos de armazenagem passam a ser devidos pelo cliente.

12. DADOS CADASTRAIS/PAGAMENTO:

FÁBRICA

RAZÃO SOCIAL	RTA - REDE DE TECNOLOGIA AVANÇADA LTDA.
CNPJ	00.429.640/0001-11
IE	278.483.368.119
ENDEREÇO	RUA SANTA MÔNICA, 651 PQ. INDUSTRIAL SAN JOSÉ
CEP:	06715-865 – COTIA/SP
TEL.	+55 (11) 2171-3244
BANCO	707 – BANCO DAYCOVAL
AGÊNCIA	0001
C/C.	721201-3

Ricardo - Vetor Engenharia

De: Luis Cordeiro <luis.cordeiro@rta.com.br>
Enviado em: terça-feira, 21 de novembro de 2023 06:37
Para: Ricardo - Vetor Engenharia
Assunto: RES: COTAÇÃO: NO-BREAK (6 UND) - TRIBUNAL DE JUSTIÇO DO ESTADO DO ACRE

Ricardo;
Bom dia!

Para a sua localidade o frete navegá entre 7 a 10% do valor dos produtos.

Sem mais;



Luis Cordeiro
Gerente de Vendas

Tel: [11 21713244](tel:1121713244)
Cel: 11 971 655 329 Móvel/WhatsApp

Rua Santa Mônica, 651 PQ. Industrial - Cotia-SP
CEP: 06715-865
www.rta.com.br

CERTIFICAÇÕES:



PARCERIAS:



De: Ricardo - Vetor Engenharia <ricardo@vetoreengenharia.com>
Enviada em: sexta-feira, 17 de novembro de 2023 18:47
Para: 'Luis Cordeiro' <luis.cordeiro@rta.com.br>
Assunto: RES: COTAÇÃO: NO-BREAK (6 UND) - TRIBUNAL DE JUSTIÇO DO ESTADO DO ACRE

Poderia me ajudar a conseguir cotação do frete? Para isso preciso dos seguintes dados:
LOCAL DE RETIRADA-ENDEREÇO COMPLETO
DADOS DOS PRODUTOS: pequena descrição e as seguintes informações adicionais?
Volumes: xx UND
Cubagem: xxx m³ e xxx kg

De: Luis Cordeiro [<mailto:luis.cordeiro@rta.com.br>]
Enviada em: sexta-feira, 17 de novembro de 2023 11:37
Para: Ricardo - Vetor Engenharia <ricardo@vetoreengenharia.com>
Assunto: RES: COTAÇÃO: NO-BREAK (6 UND) - TRIBUNAL DE JUSTIÇO DO ESTADO DO ACRE

Valor FOB, se optar por CIF o equipamento ficará muito caro, pois como não tenho transporte terei que embutir o custo, terceirizado, no preço, e acabará tendo tributos em cima do frete, ipi, pis/cofins e icms, que não cabem quando se trata apenas de frete

7. COMPOSIÇÕES

Implantação de Nobreak

7.1 Composições Próprias

Objeto: **Implantação de Nobreak no Fórum Criminal situado na Cidade da Justiça**
Município: **Rio Branco-AC**
Endereço: **Av. Paulo de Lemos Moura Leite, s/n - Portal da Amazônia**
Data: **30/11/2023**

ANEXO 3 – COMPOSIÇÕES ANALÍTICAS COM PREÇO UNITÁRIO

1.2	Código	Banco	Descrição	Und	Quant.	Valor Unit	Total
Composição	CP-CAN036	Próprio	ALUGUEL MENSAL CONTAINER ESCRITÓRIO COM SANITÁRIO - REFERÊNCIA SBC COMPOSIÇÃO 012158	MES	1,0000000	823,00	823,00
Insumo	010075	SBC	ALUGUEL MENSAL CONTAINER ESCRITÓRIO 6,0x2,3m COM SANITARIO	MES	1,0000000	823,00	823,00
				LS =>	0,00	MO com LS =>	0,00
						Valor com BDI =>	1.015,83

2.1	Código	Banco	Descrição	Und	Quant.	Valor Unit	Total
Composição	CP-ADM001	Próprio	EQUIPE LOCAL (MESTRE DE OBRAS E ENGENHEIRO 1/4 PERÍODO)	%	1,0000000	124,12	124,12
Composição Auxiliar	94295	SINAPI	MESTRE DE OBRAS COM ENCARGOS COMPLEMENTARES	MES	0,0100000	7.476,07	74,76
Composição Auxiliar	93565	SINAPI	ENGENHEIRO CIVIL DE OBRA JUNIOR COM ENCARGOS COMPLEMENTARES	MES	0,0025000	19.745,97	49,36
				LS =>	0,00	MO com LS =>	118,49
						Valor com BDI =>	153,20

3.1	Código	Banco	Descrição	Und	Quant.	Valor Unit	Total
Composição	CF-BRK001	Próprio	NO BREAK 200 KVA , INCLUSIVE BANCO DE BATERIAS - FORNECIMENTO E START-UP	UN	1,0000000	473.862,10	473.862,10
Insumo	CFBRK001	Próprio	NO BREAK 200 KVA , INCLUSIVE BANCO DE BATERIAS - FORNECIMENTO E START-UP	UN	1,0000000	473.862,10	473.862,10
				LS =>	0,00	MO com LS =>	0,00
						Valor com BDI =>	557.830,46

3.2	Código	Banco	Descrição	Und	Quant.	Valor Unit	Total
Composição	CP-INS010	Próprio	INSTALAÇÃO NO BREAK - REFERÊNCIA ORSE COMPOSIÇÃO 8331	UN	1,0000000	246,15	246,15
Composição Auxiliar	88264	SINAPI	ELETRICISTA COM ENCARGOS COMPLEMENTARES	H	5,0000000	27,32	136,60
Composição Auxiliar	88247	SINAPI	AUXILIAR DE ELETRICISTA COM ENCARGOS COMPLEMENTARES	H	5,0000000	21,91	109,55
				LS =>	0,00	MO com LS =>	179,25
						Valor com BDI =>	303,82

4.1	Código	Banco	Descrição	Und	Quant.	Valor Unit	Total
Composição	CC-ELE231	Próprio	DISJUNTOR TRIPOLAR TIPO DIN, CORRENTE NOMINAL DE 500A - FORNECIMENTO E INSTALAÇÃO - REFERÊNCIA ORSE COMPOSIÇÃO 10326	UN	1,0000000	3.146,37	3.146,37
Composição Auxiliar	88264	SINAPI	ELETRICISTA COM ENCARGOS COMPLEMENTARES	H	2,0000000	27,32	54,64
Composição Auxiliar	88247	SINAPI	AUXILIAR DE ELETRICISTA COM ENCARGOS COMPLEMENTARES	H	2,0000000	21,91	43,82
Insumo	11101	ORSE	Disjuntor termomagnético tripolar 500 A, padrão DIN (linha branca), corrente de interrupção 65KA un	un	1,0000000	3.047,91	3.047,91
				LS =>	0,00	MO com LS =>	71,70
						Valor com BDI =>	3.883,56

4.2	Código	Banco	Descrição	Und	Quant.	Valor Unit	Total
Composição	CP-ELE663	Próprio	DPS - 175V - 45KA, FORNECIDO E INSTALADO - REFERÊNCIA ORSE COMPOSIÇÃO 8894	UN	1,0000000	108,63	108,63
Composição Auxiliar	88264	SINAPI	ELETRICISTA COM ENCARGOS COMPLEMENTARES	H	0,3000000	27,32	8,19
Composição Auxiliar	88247	SINAPI	AUXILIAR DE ELETRICISTA COM ENCARGOS COMPLEMENTARES	H	0,3000000	21,91	6,57
Insumo	00039467	SINAPI	DISPOSITIVO DPS CLASSE II, 1 POLO, TENSAO MAXIMA DE 175 V, CORRENTE MAXIMA DE *45* KA (TIPO AC)	UN	1,0000000	93,87	93,87
				LS =>	0,00	MO com LS =>	10,74
						Valor com BDI =>	134,08

4.5	Código	Banco	Descrição	Und	Quant.	Valor Unit	Total
Composição	CP-SPD136	Próprio	TERMINAL A COMPRESSAO EM COBRE ESTANHADO PARA CABO 95 MM2, 1 FURO E 1 COMPRESSAO - REFERÊNCIA ORSE COMPOSIÇÃO 7924	un	1,0000000	10,57	10,57
Composição Auxiliar	88264	SINAPI	ELETRICISTA COM ENCARGOS COMPLEMENTARES	H	0,0600000	27,32	1,63
Insumo	7880	ORSE	Alicate de compressão para terminais de compressão de cabos com seção até 120mm2 h	h	0,0730000	2,67	0,19
Insumo	00001580	SINAPI	TERMINAL A COMPRESSAO EM COBRE ESTANHADO PARA CABO 95 MM2, 1 FURO E 1 COMPRESSAO, PARA PARAFUSO DE FIXACAO M12	UN	1,0000000	8,75	8,75
				LS =>	0,00	MO com LS =>	1,23
						Valor com BDI =>	13,05

Objeto: **Implantação de Nobreak no Fórum Criminal situado na Cidade da Justiça**
Município: **Rio Branco-AC**
Endereço: **Av. Paulo de Lemos Moura Leite, s/n - Portal da Amazônia**
Data: **30/11/2023**

ANEXO 3 – COMPOSIÇÕES ANALÍTICAS COM PREÇO UNITÁRIO

4.6	Código	Banco	Descrição	Und	Quant.	Valor Unit	Total	
Composição	CP-SPD135	Próprio	TERMINAL A COMPRESSAO EM COBRE ESTANHADO PARA CABO 185 MM2, 1 FURO E 1 COMPRESSAO - REFERÊNCIA ORSE COMPOSIÇÃO 7932	un	1,0000000	32,80	32,80	
Composição Auxiliar	88264	SINAPI	ELETRICISTA COM ENCARGOS COMPLEMENTARES	H	0,0700000	27,32	1,91	
Insumo	3445	ORSE	Terminal de compressão para cabo de 185 mm2 Un	Un	1,0000000	29,80	29,80	
Insumo	7881	ORSE	Alicate de compressão para terminais de compressão de cabos com seção até 150mm2 a 300mm2 h	h	0,1650000	6,63	1,09	
					LS =>	0,00	MO com LS =>	1,44
							Valor com BDI =>	40,49

Rio Branco - Acre, 30 de novembro de 2023

Revisão do Orçamento - REV00

RICARDO CURADO
ENGENHEIRO CIVIL - CREA 5060903792/D-SP

7.2 BDI / Encargos Sociais

Objeto: Implantação de Nobreak no Fórum Criminal situado na Cidade da Justiça
Município: Rio Branco-AC
Endereço: Av. Paulo de Lemos Moura Leite, s/n - Portal da Amazônia
Data: 30/11/2023

ANEXO 5 - COMPOSIÇÃO DE BDI (SEM DESONERAÇÃO)

ITEM	ESPECIFICAÇÃO DOS ITENS	SERVIÇO		FORNECIMENTO	
		%	PARCIAL	%	PARCIAL
1.0	CUSTO INDIRETO		6,07%		5,63%
1.1	(AC) ADMINISTRAÇÃO CENTRAL	4,00%		3,45%	
1.2	(S) Seguro + (G) GARANTIA	0,80%		0,48%	
1.3	(R) RISCO	1,27%		0,85%	
2.0	(DF) DESPESAS FINANCEIRAS		1,23%		0,85%
2,1	(DF) DESPESAS FINANCEIRAS	1,23%		0,85%	
3.0	(I) TRIBUTOS		7,65%		5,65%
3.1	PIS	0,65%		0,65%	
3.2	COFINS	3,00%		3,00%	
3.3	ISS	2,00%		2,00%	
3.4	INSS	2,00%		0,00%	
4.0	(L) BONIFICAÇÃO		6,16%		5,11%
4.1	RESULTADO ESTIMADO (OU LUCRO)	6,16%		5,11%	
BDI DE SERVIÇOS, FORNECIMENTO MATERIAIS E EQUIPAMENTO			23,43%		17,72%

Rio Branco - Acre, 30 de novembro de 2023

Revisão do Orçamento - REV00

Para o cálculo do BDI foi considerado a equação proposta pelo relatório que fundamentou o Acórdão nº 2622/2013, ilustrada abaixo:

Equação do Cálculo do BDI:

$$BDI = \left[\frac{(1 + AC + R + S + G) \times (1 + DF) \times (1 + L)}{(1 - I)} \right] - 1$$

RICARDO CURADO
ENGENHEIRO CIVIL - CREA 5060903792/D-SP

Objeto: Implantação de Nobreak no Fórum Criminal situado na Cidade da Justiça
Município: Rio Branco-AC
Endereço: Av. Paulo de Lemos Moura Leite, s/n - Portal da Amazônia
Data: 30/11/2023

ANEXO 6 - ENCARGOS SOCIAIS SOBRE A MÃO DE OBRA (SEM DESONERAÇÃO)			
ITEM	DESCRIÇÃO	HORISTA	MENSAL
A	ENCARGOS SOCIAIS BÁSICOS	36,80%	36,80%
A1	INSS	20,00%	20,00%
A2	SESI	1,50%	1,50%
A3	SENAI	1,00%	1,00%
A4	INCRA	0,20%	0,20%
A5	SEBRAE	0,60%	0,60%
A6	SALÁRIO EDUCAÇÃO	2,50%	2,50%
A7	SEGURO CONTRA ACIDENTES DE TRABALHO	3,00%	3,00%
A8	FGTS	8,00%	8,00%
A9	SECONCI	0,00%	0,00%
B	ENCARGOS SOCIAIS BÁSICOS QUE RECEBEM INCIDÊNCIAS DE "A"	50,28%	19,18%
B1	REPOUSO SEMANAL REMUNERADO	18,06%	Não incide
B2	FERIADOS	4,77%	Não incide
B3	AUXÍLIO ENFERMIDADE	0,88%	0,66%
B4	13º SALÁRIO	11,17%	8,33%
B5	LICENÇA PATERNIDADE	0,07%	0,05%
B6	FALTAS JUSTIFICADAS	0,74%	0,56%
B7	DIAS DE CHUVAS	1,75%	Não incide
B8	AUXÍLIO ACIDENTES DE TRABALHO	0,11%	0,08%
B9	FÉRIAS GOZADAS	12,69%	9,47%
B10	SALÁRIO MATERNIDADE	0,04%	0,03%
C	ENCARGOS SOCIAIS BÁSICOS QUE NÃO RECEBEM INCIDÊNCIAS DE "A"	9,87%	7,38%
C1	AVISO PRÉVIO INDENIZADO	5,04%	3,76%
C2	AVISO PRÉVIO TRABALHADO	0,12%	0,09%
C3	FÉRIAS INDENIZADAS	1,71%	1,28%
C4	DEPÓSITO POR RECISÃO SEM JUSTA CAUSA	2,58%	1,93%
C5	INDENIZAÇÃO ADICIONAL	0,42%	0,32%
D	TAXAS DE REINCIDÊNCIAS	18,95%	7,39%
D1	REINCIDENCIA DO GRUPO "A" SOBRE O GRUPO "B"	18,50%	7,06%
D2	REINCIDENCIA DO GRUPO A SOBRE O AVISO PRÉVIO TRABALHADO E REINCIDÊNCIA DO FGTS SOBRE AVISO PRÉVIO INDENIZADO	0,45%	0,33%
*E	ENCARGOS COMPLEMENTARES		
E1			
Totais >>>		115,90%	70,75%

Rio Branco - Acre, 30 de novembro de 2023

Revisão do Orçamento - REVOO

OBS: *Grupo E deverá ser apropriado como item do custo direto

8. CURVA ABC DE SERVIÇOS

Implantação de Nobreak

Objeto: **Implantação de Nobreak no Fórum Criminal situado na Cidade da Justiça**
Município: **Rio Branco-AC**
Endereço: **Av. Paulo de Lemos Moura Leite, s/n - Portal da Amazônia**
Data: **30/11/2023**

CURVA ABC DE SERVIÇOS

ITENS	Código	Banco	Descrição	Und	Quant.	Custo Unitário	Custo Total	Peso (%)	Peso Acum. (%)
1	CF-BRK001	Próprio	NO BREAK 200 KVA , INCLUSIVE BANCO DE BATERIAS - FORNECIMENTO E START-UP	UN	1,0	557.830,46	557.830,46	93,70%	93,70%
2	CP-ADM001	Próprio	EQUIPE LOCAL (MESTRE DE OBRAS E ENGENHEIRO 1/4 PERÍODO)	%	100,0	153,20	15.320,00	2,57%	96,27%
3	92998	SINAPI	CABO DE COBRE FLEXÍVEL ISOLADO, 185 MM², ANTI-CHAMA 0,6/1,0 KV, PARA REDE ENTERRADA DE DISTRIBUIÇÃO DE ENERGIA ELÉTRICA - FORNECIMENTO E INSTALAÇÃO. AF_12/2021	M	36,0	250,55	9.019,80	1,52%	97,79%
4	CC-ELE231	Próprio	DISJUNTOR TRIPOLAR TIPO DIN, CORRENTE NOMINAL DE 500A - FORNECIMENTO E INSTALAÇÃO - REFERÊNCIA ORSE COMPOSIÇÃO 10326	UN	2,0	3.883,56	7.767,12	1,30%	99,09%
5	103689	SINAPI	FORNECIMENTO E INSTALAÇÃO DE PLACA DE OBRA COM CHAPA GALVANIZADA E ESTRUTURA DE MADEIRA. AF_03/2022_PS	m²	6,0	375,12	2.250,72	0,38%	99,47%
6	CP-CAN036	Próprio	ALUGUEL MENSAL CONTAINER ESCRITÓRIO COM SANITÁRIO - REFERÊNCIA SBC COMPOSIÇÃO 012158	MES	1,0	1.015,83	1.015,83	0,17%	99,64%
7	92992	SINAPI	CABO DE COBRE FLEXÍVEL ISOLADO, 95 MM², ANTI-CHAMA 0,6/1,0 KV, PARA REDE ENTERRADA DE DISTRIBUIÇÃO DE ENERGIA ELÉTRICA - FORNECIMENTO E INSTALAÇÃO. AF_12/2021	M	6,0	129,91	779,46	0,13%	99,77%
8	CP-ELE663	Próprio	DPS - 175V - 45KA, FORNECIDO E INSTALADO - REFERÊNCIA ORSE COMPOSIÇÃO 8894	UN	4,0	134,08	536,32	0,09%	99,86%
9	CP-SPD135	Próprio	TERMINAL A COMPRESSAO EM COBRE ESTANHADO PARA CABO 185 MM2, 1 FURO E 1 COMPRESSAO - REFERÊNCIA ORSE COMPOSIÇÃO 7932	un	12,0	40,49	485,88	0,08%	99,94%
10	CP-INS010	Próprio	INSTALAÇÃO NO BREAK - REFERÊNCIA ORSE COMPOSIÇÃO 8331	UN	1,0	303,82	303,82	0,05%	100,00%
11	CP-SPD136	Próprio	TERMINAL A COMPRESSAO EM COBRE ESTANHADO PARA CABO 95 MM2, 1 FURO E 1 COMPRESSAO - REFERÊNCIA ORSE COMPOSIÇÃO 7924	un	2,0	13,05	26,10	0,00%	100,00%
TOTAL COM BDI:							595.335,51		

Rio Branco - Acre, 30 de novembro de 2023

Revisão do Orçamento - REV00

RICARDO CURADO
ENGENHEIRO CIVIL - CREA 5060903792/D-SP

9. MEMÓRIA DE CÁLCULO DOS QUANTITATIVOS

Objeto: **Implantação de Nobreak no Fórum Criminal situado na Cidade da Justiça**
 Município: **Rio Branco-AC**
 Endereço: **Av. Paulo de Lemos Moura Leite, s/n - Portal da Amazônia**
 Data: **30/11/2023**

Data-base
 SINAPI/SBC **10/2023**

ANEXO 2 - MEMÓRIA DE CÁLCULO

ITEM	ESPECIFICAÇÃO DOS SERVIÇOS	UN	DESCRIÇÃO	CÁLCULO PARCIAL	QUANT. TOTAL
1	PLACA DA OBRA E CONTAINER				
1.1	FORNECIMENTO E INSTALAÇÃO DE PLACA DE OBRA COM CHAPA GALVANIZADA E ESTRUTURA DE MADEIRA. AF_03/2022_PS	m²	Duas placas de obra com as seguintes dimensões 1,50 x 2,00 m	6,00	6,00
1.2	ALUGUEL MENSAL CONTAINER ESCRITÓRIO COM SANITÁRIO - REFERÊNCIA SBC COMPOSIÇÃO 012158	MES	01 mês de obra	1,00	1,00
2	ADMINISTRAÇÃO LOCAL				
2.1	EQUIPE LOCAL (VIGIA, MESTRE DE OBRAS E ENGENHEIRO)	%	01 mês de obra	100,00	100,00
3	NO BREAK				
3.1	NO BREAK 200 KVA , INCLUSIVE BANCO DE BATERIAS - FORNECIMENTO E START-UP	UN	uma unidade de no break	1,00	1,00
3.2	INSTALAÇÃO NO BREAK - REFERÊNCIA ORSE COMPOSIÇÃO 8331	UN	uma unidade de no break	1,00	1,00
4	ELETRICA NO BREAK				
4.1	DISJUNTOR TRIPOLAR TIPO DIN, CORRENTE NOMINAL DE 500A - FORNECIMENTO E INSTALAÇÃO - REFERÊNCIA ORSE COMPOSIÇÃO 10326	UN	conforme projeto de instalações elétricas	2,00	2,00
4.2	DPS - 175V - 45KA, FORNECIDO E INSTALADO - REFERÊNCIA ORSE COMPOSIÇÃO 8894	UN	conforme projeto de instalações elétricas	4,00	4,00
4.3	CABO DE COBRE FLEXÍVEL ISOLADO, 95 MM², ANTI-CHAMA 0,6/1,0 KV, PARA REDE ENTERRADA DE DISTRIBUIÇÃO DE ENERGIA ELÉTRICA - FORNECIMENTO E INSTALAÇÃO. AF_12/2021	M	conforme projeto de instalações elétricas	6,00	6,00
4.4	CABO DE COBRE FLEXÍVEL ISOLADO, 185 MM², ANTI-CHAMA 0,6/1,0 KV, PARA REDE ENTERRADA DE DISTRIBUIÇÃO DE ENERGIA ELÉTRICA - FORNECIMENTO E INSTALAÇÃO. AF_12/2021	M	conforme projeto de instalações elétricas	36,00	36,00
4.5	TERMINAL A COMPRESSAO EM COBRE ESTANHADO PARA CABO 95 MM2, 1 FURO E 1 COMPRESSAO - REFERÊNCIA ORSE COMPOSIÇÃO 7924	un	conforme projeto de instalações elétricas	2,00	2,00
4.6	TERMINAL A COMPRESSAO EM COBRE ESTANHADO PARA CABO 185 MM2, 1 FURO E 1 COMPRESSAO - REFERÊNCIA ORSE COMPOSIÇÃO 7932	un	conforme projeto de instalações elétricas	12,00	12,00

Rio Branco - Acre, 30 de novembro de 2023

Revisão do Orçamento - REV00

LEGENDA:

REP: REPETIÇÃO
COE1: COEFICIENTE
COE2: COEFICIENTE
DESC.: DESCONTO

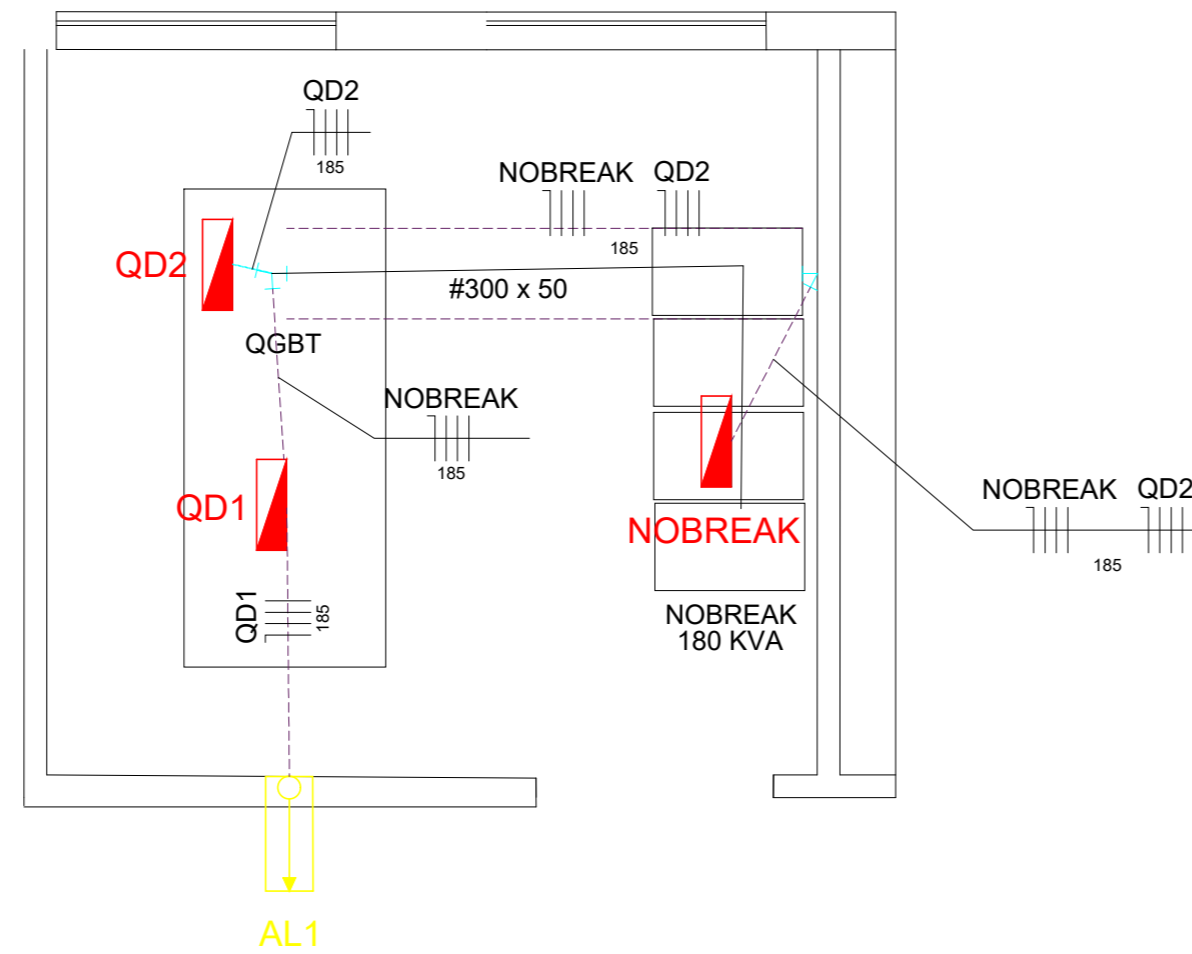
COMP: COMPRIMENTO OU PERÍMETRO
LARG: LARGURA OU DIÂMETRO
ALT.: ALTURA OU PROFUNDIDADE OU ESPESSURA

RICARDO CURADO
 ENGENHEIRO CIVIL - CREA 5060903792/D-SF

10. DETALHAMENTO GRÁFICO

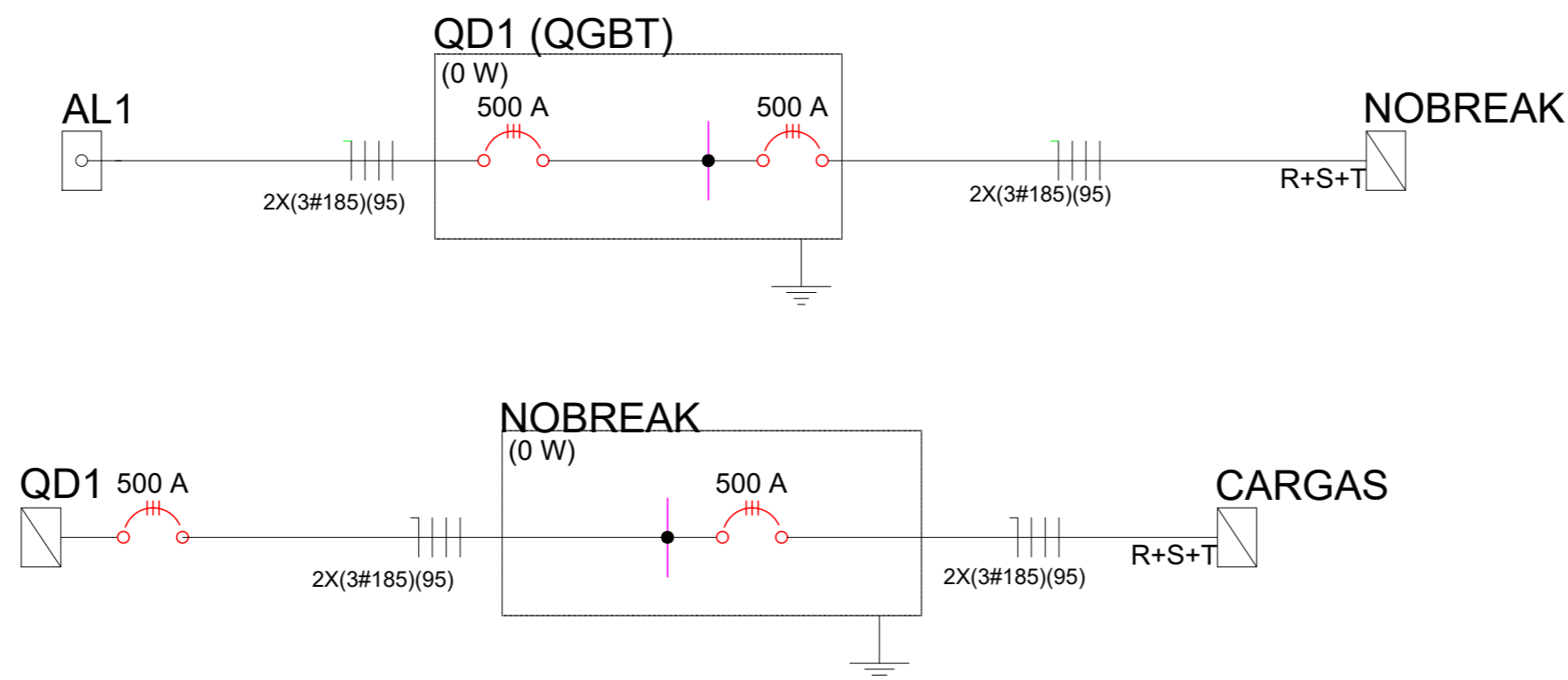
Implantação de Nobreak

Legenda	
	Caixa de passagem de embutir no piso
	Entrada de serviço aérea
	Interruptor simples 1 tecla - 1,10m do piso
	Lâmpada Led 18W
	Quadro de distribuição - embutir a 1,50m do piso
	Quadro metálico c/ transformador
	Tomada hexagonal (NBR 14136) - 2P+T 10 A a 0,30m do piso
	Tomada hexagonal (NBR 14136) - 2P+T 10 A a 2,20m do piso
	Tomada hexagonal (NBR 14136) - 2P+T 20 A a 2,20m do piso



Descrição	Und	Quant.
ELETRICA NOBREAK SEDE DO TRIBUNAL DE JUSTIÇA		
DISJUNTOR TERMOMAGNÉTICO TRIPOLAR , CORRENTE NOMINAL DE 500A	UN	2
DPS - 175V - 45KA, FORNECIDO E INSTALADO	UN	4
CABO DE COBRE FLEXIVEL ISOLADO, 95 MM², ANTI-CHAMA 0,6/1,0 KV, PARA CIRCUITOS TERMINAIS	M	6
CABO DE COBRE FLEXIVEL ISOLADO, 185 MM², ANTI-CHAMA 0,6/1,0 KV, PARA CIRCUITOS TERMINAIS	M	36
TERMINAL A COMPRESSÃO EM COBRE ESTANHADO PARA CABO 95 MM2, 1 FURO E 1 COMPRESSÃO, PARA PARAFUSO DE FIXAÇÃO M12	UN	2
TERMINAL A COMPRESSÃO EM COBRE ESTANHADO PARA CABO 185 MM2, 1 FURO E 1 COMPRESSÃO, PARA PARAFUSO DE FIXAÇÃO M13	UN	12

PLANTA BAIXA - NOBREAK CRIMINAL
ESCALA 1:50



REVISÕES:			
Nº	Data	Descrição	Autor

TRIBUNAL DE JUSTIÇA DO ESTADO DO ACRE

Nome: Vetor Engenharia e Construções LTDA
End.: Rua Vênus, 102 - Morada do sol - Rio Branco-Ac
Tel.: (68) 3223-3300

Resp. Técnico (os):

Wallas Novaes Aguiar
Engº Eletricista - CREA Nº 8287/D-AC

ASSUNTO: PROJETO PARA INSTALAÇÃO DE NOBREAK FORUM CRIMINAL		FASE DO PROJETO: EXECUTIVO	
OBRA: PROJETO PARA INSTAÇÃO DE NOBREAK NO FÓRUM CRIMINAL		END: AV. PAULO DE LEMOS MOURA LEITE, s/n PORTAL DA AMAZÔNIA III RIO BRANCO/AC	
DADOS DA FONTE:		NÚMERO DA PRANCHA: ELE 01/01	
AREAS (m²)	Taxas (%)	CONTEÚDO: PLANTA BAIXA	
Terreno: -	TO: -		
Existente: -	TP: -		
Demolir: -	CA: -		
Construção: -			
TOTAL: -		ESCALA: INDICADA	DATA: NOV/2023
Endereço Arquivo:		REVISÃO: REV 00	