



PODER JUDICIÁRIO DO ESTADO DO ACRE  
Comissão Permanente de Licitação

EDITAL Nº 71/2023

PREGÃO ELETRÔNICO  
(Processo SEI nº 0007170-53.2022.8.01.0000)

EXCLUSIVA PARA ME/EPP/EQUIPARADOS

O **TRIBUNAL DE JUSTIÇA DO ESTADO DO ACRE**, por intermédio do(a) pregoeiro(a) designado(a) pela Portaria nº 149, de 18/01/2023, publicada no Diário da Justiça nº 7.229, de 25/01/2023, torna pública a abertura de procedimento licitatório, para **REGISTRO DE PREÇOS**, na modalidade **PREGÃO ELETRÔNICO**, com critério de julgamento **MENOR PREÇO POR ITEM**, a ser realizado por meio da tecnologia da informação, obedecidos os preceitos da Lei 10.520, de 17 de julho de 2002, Lei Complementar nº 123/2006, Decretos Federais nº 3.555/2000, 10.024/2019, 7.892/2013, 9.488/2018 e o Decreto Estadual nº 4.767/2019, aplicando-se, subsidiariamente, as disposições da Lei nº 8.666/1993, e subordinando-se às condições e exigências estabelecidas neste Edital e seus anexos.

### 1. DA ABERTURA DA SESSÃO PÚBLICA

**Data: 08 / 08 / 2023**

**Horário: 10:00h (horário de Brasília)**

**Local: [www.compras.gov.br](http://www.compras.gov.br)**

### 2. DAS DISPOSIÇÕES INICIAIS

2.1. Ocorrendo decretação de feriado ou outro fato superveniente que impeça a realização desta licitação na data acima mencionada, o evento será automaticamente transferido para o primeiro dia útil subsequente, salvo comunicação em contrário.

2.2. Este edital e seus anexos estão à disposição dos interessados na sala da CPL - Comissão Permanente de Licitação do Tribunal de Justiça do Estado do Acre, localizada na Rua Tribunal de Justiça, s/nº, Via Verde, CEP.: 69.915-631, Rio Branco - AC, telefone - (0xx) 68-3302-0345, de 2ª a 6ª feira, das 07h00min às 14h00min, e poderão ser consultados pelos sites: [www.tjac.jus.br](http://www.tjac.jus.br) e [www.compras.gov.br](http://www.compras.gov.br).

2.3. Na contagem dos prazos estabelecidos neste edital e seus anexos, excluir-se-á o dia do início e incluir-se-á o do vencimento. Só se iniciam e vencem os prazos em dias de expediente neste Tribunal.

2.4. É facultado ao (à) PREGOEIRO (A) proceder, em qualquer fase da licitação, diligências destinadas a esclarecer ou a complementar a instrução do processo licitatório, vedada a inclusão posterior de documento ou informação que deveria constar originalmente da Proposta e da Habilitação.

2.5. Integram o presente edital, como ANEXOS, e independente de transcrição, os documentos seguintes:

ANEXO I	Termo de Referência
ANEXO II	Minuta de Ata de Registro de Preços
ANEXO III	Formulário de Proposta de Preços

2.6. A ata (anexo II) e contrato (anexo III) deverão ser assinados eletronicamente pela licitante vencedora, no prazo de até 05 (cinco) dias corridos contados da sua disponibilização no Sistema Eletrônico de Informação - SEI.

2.6.1. Para poder efetivar a assinatura eletrônica do instrumento contratual, a licitante vencedora deverá estar cadastrada no Sistema Eletrônico de Informação deste Tribunal.

2.6.2. Caso não possua o referido cadastro, será enviado link de página da internet, para o e-mail do responsável pela assinatura do instrumento contratual, como forma de se implementar a assinatura eletrônica.

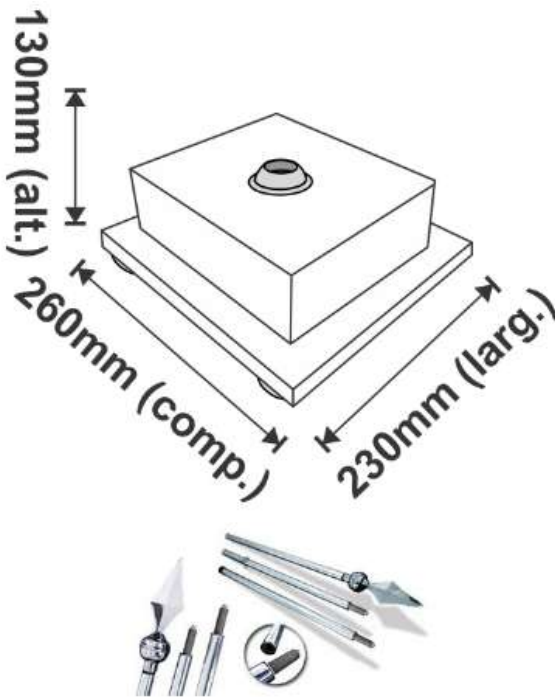
### 3. DO OBJETO

3.1. A presente licitação tem por objeto a formação de registro de preços para aquisição de mastro de bandeiras com base individual para ambientes internos para atender as necessidades do Poder Judiciário do Estado do Acre, conforme condições, quantidades e exigências estabelecidas neste Edital e seus anexos.

3.2. A licitação será realizada em item único.

3.3. Quantidade máxima para aquisição do objeto ora licitado:

ITEM	DESCRIÇÃO	QUANTIDADE	QUANTIDADE
------	-----------	------------	------------

		INSTITUCIONAL	PARA ADESÃO
1	<p>Kit contendo 1 Mastro em Alumínio com ponteira Lança + Base de Madeira com Revestimento Laminado para 1 mastro.</p> <p><b>Descrição do Mastro</b> Mastro em alumínio, dividido em 03 (três) partes de aproximadamente 67cm.</p> <ul style="list-style-type: none"> <li>• Diâmetro do mastro 28mm.</li> <li>• Ponteira lança com 30cm de altura, em latão niquelado (modelo cromo).</li> <li>• 02 (duas) pressilhas para fixação nos ilhoses da bandeira.</li> <li>• Roscas de encaixe em nylon de alta resistência na cor branca, com 12cm de altura.</li> <li>• Altura aproximada do mastro com lança: 2,30m.</li> <li>• Mastro para bandeiras nos tamanhos 0.90x1.28m e 1.12x1.60m.</li> </ul> <p><b>Descrição da Base</b> Base de madeira com revestimento laminado, modelo para 01 mastro de madeira ou alumínio, ideal para salas, reuniões, convenções, entre outros eventos.</p> <ul style="list-style-type: none"> <li>• Acompanha canopla de metal para o encaixe do mastro.</li> <li>• Madeira revestida de fórmica.</li> </ul> 	50	100

3.4. Havendo divergências entre a especificação do item definida no edital e as constantes do sistema eletrônico, prevalecerão aquelas, visto que nem sempre é possível identificar no Catálogo de Materiais/Serviços do COMPRASNET códigos para itens com as especificações que se pretende adquirir. A especificação detalhada será exigida, obrigatoriamente, na proposta definitiva, sob pena de desclassificação.

#### 4. DO CREDENCIAMENTO

4.1. O Credenciamento é o nível básico do registro cadastral no SICAF, que permite a participação dos interessados na modalidade licitatória Pregão, em sua forma eletrônica.

4.2. O cadastro no SICAF deverá ser feito no Portal de Compras do Governo Federal, no sítio [www.comprasgovernamentais.gov.br](http://www.comprasgovernamentais.gov.br), por meio de certificado digital conferido pela Infraestrutura de Chaves Públicas Brasileira – ICP - Brasil.

4.3. O credenciamento junto ao COMPRASNET implica a responsabilidade do licitante ou de seu representante legal e a presunção de sua capacidade técnica para realização das transações inerentes a este Pregão.

4.4. O licitante responsabiliza-se exclusiva e formalmente pelas transações efetuadas em seu nome, assume como firmes e verdadeiras suas propostas e seus lances, inclusive os atos praticados diretamente ou por seu representante, excluída a responsabilidade do provedor do sistema ou do órgão ou entidade promotora da licitação por eventuais danos decorrentes de uso indevido das credenciais de acesso, ainda que por terceiros.

4.5. É de responsabilidade do cadastrado conferir a exatidão dos seus dados cadastrais no SICAF e mantê-los atualizados junto aos órgãos responsáveis pela informação, devendo proceder, imediatamente, à correção ou à alteração dos registros tão logo identifique incorreção ou aqueles se tornem desatualizados.

## 5. DAS CONDIÇÕES DE PARTICIPAÇÃO

5.1. Poderão participar deste Pregão interessados cujo ramo de atividade seja compatível com o objeto desta licitação, e que estejam com Credenciamento regular no SICAF, conforme disposto no art. 9º da IN SEGES/MP nº 3, de 2018:

5.1.1. Para o item, a participação é exclusiva a microempresas e empresas de pequeno porte, nos termos do art. 48 da Lei Complementar nº 123, de 14 de dezembro de 2006.

5.2. Não poderão participar desta licitação:

5.2.1. Empresas cujo objeto social não seja pertinente nem compatível com o objeto deste PREGÃO;

5.2.2. Empresas que estejam reunidas em consórcio, qualquer que seja sua forma de constituição;

5.2.3. Empresas que estejam suspensas, temporariamente, de participar de licitações ou impedidas de contratar com o Tribunal de Justiça do Estado do Acre;

5.2.4. Empresas que tenham sido declaradas inidôneas para licitar ou contratar com a Administração Pública, enquanto perdurarem os efeitos da punição;

5.2.5. Empresa que tenham sido penalizadas com impedimentos de licitar e contratar, prevista no artigo 7º da Lei n.º 10.520/2002

5.2.6. Empresas que tenham entre seus sócios, gerentes, diretores, funcionários ou integrantes de quadro técnico, membro ou servidor do PODER JUDICIÁRIO DO ESTADO DO ACRE, ou que tenham participado da elaboração do Termo de Referência, ou, ainda, cônjuge, companheiro ou parente até o terceiro grau, inclusive, de membros ou servidores investidos em cargo de direção ou assessoramento deste Poder;

5.2.7. Em recuperação judicial ou extrajudicial ou com falência decretada, que se encontrem sob concurso de credores ou em processo de insolvência, dissolução ou em liquidação.

5.3. Como condição para participação no Pregão, a licitante assinalará “sim” ou “não” em campo próprio do sistema eletrônico, relativo às seguintes declarações:

5.3.1. que cumpre os requisitos estabelecidos no artigo 3º da Lei Complementar nº 123, de 2006, estando apta a usufruir do tratamento favorecido estabelecido em seus arts. 42 a 49;

5.3.1.1. nos itens exclusivos para participação de microempresas e empresas de pequeno porte, a assinalação do campo “não” impedirá o prosseguimento no certame;

5.3.2. que está ciente e concorda com as condições contidas no Edital e seus anexos;

5.3.3. que cumpre os requisitos para a habilitação definidos no Edital e que a proposta apresentada está em conformidade com as exigências editalícias;

5.3.4. que inexistem fatos impeditivos para sua habilitação no certame, ciente da obrigatoriedade de declarar ocorrências posteriores;

5.3.5. que não emprega menor de 18 anos em trabalho noturno, perigoso ou insalubre e não emprega menor de 16 anos, salvo menor, a partir de 14 anos, na condição de aprendiz, nos termos do artigo 7º, XXXIII, da Constituição;

5.3.6. que a proposta foi elaborada de forma independente, nos termos da Instrução Normativa SLTI/MP nº 2, de 16 de setembro de 2009.

5.3.7. que não possui, em sua cadeia produtiva, empregados executando trabalho degradante ou forçado, observando o disposto nos incisos III e IV do art. 1º e no inciso III do art. 5º da Constituição Federal;

5.3.8. que os serviços são prestados por empresas que comprovem cumprimento de reserva de cargos prevista em lei para pessoa com deficiência ou para reabilitado da Previdência Social e que atendam às regras de acessibilidade previstas na legislação, conforme disposto no art. 93 da Lei nº 8.213, de 24 de julho de 1991.

5.4. A declaração falsa relativa ao cumprimento de qualquer condição sujeitará o licitante às sanções previstas em lei e neste Edital.

## 6. DA APRESENTAÇÃO DA PROPOSTA E DOS DOCUMENTOS DE HABILITAÇÃO

6.1. Os licitantes encaminharão, exclusivamente por meio do sistema, concomitantemente com os documentos de habilitação exigidos no edital, proposta com a descrição do objeto ofertado e o preço, até a data e o horário estabelecidos para abertura da sessão pública, quando, então, encerrar-se-á automaticamente a etapa de envio dessa documentação.

6.2. O envio da proposta, acompanhada dos documentos de habilitação exigidos neste Edital, ocorrerá por meio de chave de acesso e senha.

6.3. Os licitantes poderão deixar de apresentar os documentos de habilitação que constem do SICAF, assegurado aos demais licitantes o direito de acesso aos dados constantes dos sistemas.

6.4. As Microempresas e Empresas de Pequeno Porte deverão encaminhar a documentação de habilitação, ainda que haja alguma restrição de regularidade fiscal e trabalhista, nos termos do art. 43, § 1º da LC nº 123, de 2006.

6.5. Incumbirá ao licitante acompanhar as operações no sistema eletrônico durante a sessão pública do Pregão, ficando responsável pelo ônus decorrente da perda de negócios, diante da inobservância de quaisquer mensagens emitidas pelo sistema ou de sua desconexão.

6.6. Até a abertura da sessão pública, os licitantes poderão retirar ou substituir a proposta e os documentos de habilitação anteriormente inseridos no sistema;

6.7. Não será estabelecida, nessa etapa do certame, ordem de classificação entre as propostas apresentadas, o que somente ocorrerá após a realização dos procedimentos de negociação e julgamento da proposta.

6.8. Os documentos que compõem a proposta e a habilitação do licitante melhor classificado somente serão disponibilizados para avaliação do pregoeiro e para acesso público após o encerramento do envio de lances.

## 7. DO PREENCHIMENTO DA PROPOSTA

7.1. O licitante deverá enviar sua proposta mediante o preenchimento, no sistema eletrônico, dos seguintes campos:

7.1.1. Valor unitário e total do item;

7.1.2. Marca;

7.1.3. Fabricante;

7.1.4. Descrição detalhada do objeto, contendo as informações similares à especificação do Termo de Referência: indicando, no que for aplicável, o detalhamento conforme a marca e modelos ofertados;

7.2. Todas as especificações do objeto contidas na proposta vinculam a Contratada.

7.3. Nos valores propostos estarão inclusos todos os custos operacionais, encargos previdenciários, trabalhistas, tributários, comerciais e quaisquer outros que incidam direta ou indiretamente no fornecimento dos bens.

7.4. O prazo de validade da proposta não será inferior a **60 (sessenta) dias**, a contar da data de sua apresentação.

## 8. DA ABERTURA DA SESSÃO, CLASSIFICAÇÃO DAS PROPOSTAS E FORMULAÇÃO DE LANCES

8.1. A abertura da presente licitação dar-se-á em sessão pública, por meio de sistema eletrônico, na data, horário e local indicados neste Edital.

8.2. O Pregoeiro verificará as propostas apresentadas, desclassificando desde logo aquelas que não estejam em conformidade com os requisitos estabelecidos neste Edital, contenham vícios insanáveis ou não apresentem as especificações técnicas exigidas no Termo de Referência.

8.2.1. Também será desclassificada a proposta que identifique o licitante.

8.2.2. A desclassificação será sempre fundamentada e registrada no sistema, com acompanhamento em tempo real por todos os participantes.

8.2.3. A não desclassificação da proposta não impede o seu julgamento definitivo em sentido contrário, levado a efeito na fase de aceitação.

8.3. O sistema ordenará automaticamente as propostas classificadas, sendo que somente estas participarão da fase de lances.

8.4. O sistema disponibilizará campo próprio para troca de mensagens entre o Pregoeiro e os licitantes.

8.5. Iniciada a etapa competitiva, os licitantes deverão encaminhar lances exclusivamente por meio do sistema eletrônico, sendo imediatamente informados do seu recebimento e do valor consignado no registro.

8.5.1. O lance deverá ser ofertado pelo valor total/unitário do item.

8.6. Os licitantes poderão oferecer lances sucessivos, observando o horário fixado para abertura da sessão e as regras estabelecidas no Edital.

8.7. O licitante somente poderá oferecer lance de valor inferior ao último por ele ofertado e registrado pelo sistema.

8.8. O intervalo mínimo de diferença de valores ou percentuais entre os lances, que incidirá tanto em relação aos lances intermediários quanto em relação à proposta que cobrir a melhor **oferta deverá ser 1% (um por cento)**.

8.9. O intervalo entre os lances enviados pelo mesmo licitante não poderá ser inferior a vinte (20) segundos e o intervalo entre lances não poderá ser inferior a três (3) segundos, sob pena de serem automaticamente descartados pelo sistema os respectivos lances.

8.10. Será adotado para o envio de lances no pregão eletrônico o **modo de disputa “aberto”**, em que os licitantes apresentarão lances públicos e sucessivos, com prorrogações.

8.11. A etapa de lances da sessão pública **terá duração de dez minutos** e, após isso, será prorrogada automaticamente pelo sistema quando houver lance ofertado nos **últimos dois minutos** do período de duração da sessão pública.

8.12. A prorrogação automática da etapa de lances, de que trata o item anterior, será de dois minutos e ocorrerá sucessivamente sempre que houver lances enviados nesse período de prorrogação, inclusive no caso de lances intermediários.

8.13. Não havendo novos lances na forma estabelecida nos itens anteriores, a sessão pública encerrar-se-á automaticamente.

8.14. Encerrada a fase competitiva sem que haja a prorrogação automática pelo sistema, poderá o Pregoeiro, assessorado pela equipe de apoio, justificadamente, admitir o **reinício da sessão pública de lances**, em prol da consecução do melhor preço.

8.15. Não serão aceitos dois ou mais lances de mesmo valor, prevalecendo aquele que for recebido e registrado em primeiro lugar.

8.16. Durante o transcurso da sessão pública, os licitantes serão informados, em tempo real, do valor do menor lance registrado, vedada a identificação do licitante.

8.17. No caso de desconexão com o pregoeiro, no decorrer da etapa competitiva do Pregão, o sistema eletrônico poderá permanecer acessível aos licitantes para a recepção dos lances.

8.18. Quando a desconexão do sistema eletrônico para o pregoeiro persistir por tempo superior a dez minutos, a sessão pública será suspensa e reiniciada somente decorridas vinte e quatro horas após a comunicação do fato aos participantes, no sítio eletrônico utilizado para divulgação.

8.19. O Critério de julgamento adotado será o **menor preço**, conforme definido neste Edital e seus anexos.

8.20. Caso o licitante não apresente lances, concorrerá com o valor de sua proposta.

8.21. Havendo eventual empate entre propostas ou lances, o critério de desempate será aquele previsto no art. 3º, § 2º, da Lei nº 8.666, de 1993, assegurando-se a preferência, sucessivamente, aos bens produzidos:

8.21.1. no país;

- 8.21.2. por empresas brasileiras;
- 8.21.3. por empresas que invistam em pesquisa e no desenvolvimento de tecnologia no País;
- 8.21.4. por empresas que comprovem cumprimento de reserva de cargos prevista em lei para pessoa com deficiência ou para reabilitado da Previdência Social e que atendam às regras de acessibilidade previstas na legislação.
- 8.22. Persistindo o empate, a proposta vencedora será sorteada pelo sistema eletrônico dentre as propostas empatadas.
- 8.23. Encerrada a etapa de envio de lances da sessão pública, o pregoeiro deverá encaminhar, pelo sistema eletrônico, contraproposta ao licitante que tenha apresentado o melhor preço, para que seja obtida melhor proposta, vedada a negociação em condições diferentes das previstas neste Edital.
- 8.23.1. A negociação será realizada por meio do sistema, podendo ser acompanhada pelos demais licitantes.
- 8.23.2. O Pregoeiro solicitará ao licitante melhor classificado que, no prazo de **2 (duas) horas**, envie a proposta adequada ao último lance ofertado após a negociação realizada, acompanhada, se for o caso, dos documentos complementares, quando necessários à confirmação daqueles exigidos neste Edital e já apresentados.
- 8.24. Após a negociação do preço, o pregoeiro iniciará a fase de aceitação e julgamento da proposta.

## 9. DA ACEITABILIDADE DA PROPOSTA VENCEDORA

- 9.1. Encerrada a etapa de negociação, o Pregoeiro examinará a proposta classificada em primeiro lugar quanto à adequação ao objeto e à compatibilidade do preço em relação ao máximo estipulado para contratação neste Edital e em seus anexos, observado o disposto no parágrafo único do art. 7º e no § 9º do art. 26 do Decreto n.º 10.024/2019.
- 9.2. Será desclassificada a proposta ou o lance vencedor que apresentar preço final superior ao preço máximo fixado (Acórdão n.º 1455/2018 -TCU - Plenário), ou que apresentar preço manifestamente inexequível.
- 9.2.1. Considera-se inexequível a proposta que apresente preços global ou unitários simbólicos, irrisórios ou de valor zero, incompatíveis com os preços dos insumos e salários de mercado, acrescidos dos respectivos encargos, ainda que o ato convocatório da licitação não tenha estabelecido limites mínimos, exceto quando se referirem a materiais e instalações de propriedade do próprio licitante, para os quais ele renuncie a parcela ou à totalidade da remuneração.
- 9.3. As Propostas que atenderem aos requisitos do Edital e seus Anexos serão verificadas quanto a erros, os quais serão corrigidos pelo(a) Pregoeiro(a) da forma seguinte:
- 9.3.1. Discrepância entre valor grafado em algarismos e por extenso: prevalecerá o valor por extenso;
- 9.3.2. Erro de transcrição das quantidades previstas no edital: o resultado será corrigido, mantendo-se o preço unitário e corrigindo-se a quantidade e o preço total;
- 9.3.3. Erro de multiplicação do preço unitário pela quantidade correspondente será retificado, mantendo-se o preço unitário e a quantidade e corrigindo-se o produto;
- 9.3.4. Erro de adição: será retificado, considerando-se as parcelas corretas e retificando-se a soma.
- 9.4. Na hipótese de erro no preço cotado não será admitida retificação.
- 9.5. O desatendimento de exigências formais não essenciais não importará no afastamento do licitante, desde que seja possível a aferição da sua qualificação e a exata compreensão da sua proposta, durante a realização da sessão pública de Pregão Eletrônico.
- 9.6. Qualquer interessado poderá requerer que se realizem diligências para aferir a exequibilidade e a legalidade das propostas, devendo apresentar as provas ou os indícios que fundamentam a suspeita.
- 9.7. Na hipótese de necessidade de suspensão da sessão pública para a realização de diligências, com vistas ao saneamento das propostas, a sessão pública somente poderá ser reiniciada mediante aviso prévio no sistema com, no mínimo, vinte e quatro horas de antecedência, e a ocorrência será registrada em ata.
- 9.8. O pregoeiro poderá convocar o licitante para enviar documento digital complementar, por meio de funcionalidade disponível no sistema, no prazo de **2 (duas) horas**, sob pena de não aceitação da proposta.
- 9.8.1. O prazo estabelecido poderá ser prorrogado pelo Pregoeiro por solicitação escrita e justificada do licitante, formulada antes de findo o prazo, e formalmente aceita pelo Pregoeiro.
- 9.8.2. Dentre os documentos passíveis de solicitação pelo Pregoeiro, destacam-se os que contenham as características do material ofertado, tais como marca, modelo, tipo, fabricante e procedência, além de outras informações pertinentes, a exemplo de catálogos, folhetos ou propostas, encaminhados por meio eletrônico, ou, se for o caso, por outro meio e prazo indicados pelo Pregoeiro, sem prejuízo do seu ulterior envio pelo sistema eletrônico, sob pena de não aceitação da proposta.
- 9.9. Se a proposta ou lance vencedor for desclassificado, o Pregoeiro examinará a proposta ou lance subsequente, e, assim sucessivamente, na ordem de classificação.
- 9.10. Havendo necessidade, o Pregoeiro suspenderá a sessão, informando no “*chat*” a nova data e horário para a sua continuidade.
- 9.11. O Pregoeiro poderá encaminhar, por meio do sistema eletrônico, contraproposta ao licitante que apresentou o lance mais vantajoso, com o fim de negociar a obtenção de melhor preço, vedada a negociação em condições diversas das previstas neste Edital.
- 9.11.1. Também nas hipóteses em que o Pregoeiro não aceitar a proposta e passar à subsequente, poderá negociar com o licitante para que seja obtido preço melhor.
- 9.11.2. A negociação será realizada por meio do sistema, podendo ser acompanhada pelos demais licitantes.
- 9.12. Encerrada a análise quanto à aceitação da proposta, o Pregoeiro verificará a habilitação do licitante, observado o disposto neste Edital.

## **10. DA HABILITAÇÃO**

10.1. Como condição prévia ao exame da documentação de habilitação do licitante detentor da proposta classificada em primeiro lugar, o Pregoeiro verificará o eventual descumprimento das condições de participação, especialmente quanto à existência de sanção que impeça a participação no certame ou a futura contratação, mediante a consulta aos seguintes cadastros:

10.1.1. SICAF;

10.1.2. Cadastro Nacional de Empresas Inidôneas e Suspensas - CEIS, mantido pela Controladoria-Geral da União ([www.portaldatransparencia.gov.br/ceis](http://www.portaldatransparencia.gov.br/ceis));

10.1.3. Cadastro Nacional de Condenações Cíveis por Atos de Improbidade Administrativa, mantido pelo Conselho Nacional de Justiça ([www.cnj.jus.br/improbidade\\_adm/consultar\\_requerido.php](http://www.cnj.jus.br/improbidade_adm/consultar_requerido.php)).

10.2. Consulta aos cadastros será realizada em nome da empresa licitante e também de eventual matriz ou filial (cfr. Acórdão TCU nº 1.793/11) e de seu sócio majoritário (cfr. art. 12 da Lei nº 8.429/92, que prevê, dentre as sanções impostas ao responsável pela prática de ato de improbidade administrativa, a proibição de contratar com o Poder Público, inclusive por intermédio de pessoa jurídica da qual seja sócio majoritário).

10.3. Constatada a existência de vedação à participação no certame, o(a) Pregoeiro(a) reputará o licitante inabilitado.

10.4. Caso atendidas as condições de participação, a habilitação do licitantes será verificada por meio do SICAF, nos documentos por ele abrangidos em relação à habilitação jurídica, à regularidade fiscal e trabalhista, à qualificação econômica financeira e habilitação técnica.

10.4.1. O descumprimento do subitem acima implicará a inabilitação do licitante, exceto se a consulta aos sítios eletrônicos oficiais emissores de certidões feita pelo Pregoeiro lograr êxito em encontrar a(s) certidão(ões) válida(s), conforme art. 43, §3º, do Decreto 10.024, de 2019.

10.4.2. Havendo a necessidade de envio de documentos de habilitação complementares, necessários à confirmação daqueles exigidos neste Edital e já apresentados, o licitante será convocado a encaminhá-los, em formato digital, via sistema, no prazo de duas horas, sob pena de inabilitação.

10.5. Se o licitante for a matriz, todos os documentos deverão estar em nome da matriz, e se o licitante for a filial, todos os documentos deverão estar em nome da filial, exceto aqueles documentos que, pela própria natureza, comprovadamente, forem emitidos somente em nome da matriz.

### **10.6. Habilitação jurídica:**

10.6.1. No caso de empresário individual: inscrição no Registro Público de Empresas Mercantis, a cargo da Junta Comercial da respectiva sede;

10.6.2. Em se tratando de Microempreendedor Individual – MEI: Certificado da Condição de Microempreendedor Individual CCMEI, na forma da Resolução CGSIM nº 16, de 2009, cuja aceitação ficará condicionada à verificação da autenticidade no sítio [www.portaldoeempreendedor.gov.br](http://www.portaldoeempreendedor.gov.br);

10.6.3. No caso de sociedade empresária ou empresa individual de responsabilidade limitada EIRELI: ato constitutivo, estatuto ou contrato social em vigor, devidamente registrado na Junta Comercial da respectiva sede, acompanhado de documento comprobatório de seus administradores;

10.6.4. Inscrição no Registro Público de Empresas Mercantis onde opera, com averbação no Registro onde tem sede a matriz, no caso de ser o participante sucursal, filial ou agência;

10.6.5. No caso de sociedade simples: inscrição do ato constitutivo no Registro Civil das Pessoas Jurídicas do local de sua sede, acompanhada de prova da indicação dos seus administradores;

10.6.6. No caso de cooperativa: ata de fundação e estatuto social em vigor, com a ata da assembleia que o aprovou, devidamente arquivado na Junta Comercial ou inscrito no Registro Civil das Pessoas Jurídicas da respectiva sede, bem como o registro de que trata o art. 107 da Lei nº 5.764, de 1971.

10.6.7. No caso de empresa ou sociedade estrangeira em funcionamento no País: decreto de autorização;

10.6.8. Os documentos acima deverão estar acompanhados de todas as alterações ou da consolidação respectiva.

### **10.7. Qualificação Técnica**

10.7.1. Um ou mais atestado(s) e/ou declaração(ões) de capacidade técnica, emitido por pessoa jurídica de direito público ou privado, que comprove que a licitante forneceu ou está fornecendo materiais similares ao objeto do certame.

### **10.8. Qualificação Econômico-Financeira**

10.8.1. Certidão negativa de feitos sobre falência, recuperação judicial ou recuperação extrajudicial, expedida pelo distribuidor da sede do licitante. Caso a certidão não possua prazo de vigência expresso, considerar-se-á o prazo máximo de 90 (noventa) dias para aceitação.

10.8.2. Balanço Patrimonial e Demonstrações Contábeis do último exercício social, já exigível e apresentado na forma da lei, que comprovem a boa situação financeira da licitante, vedada a sua substituição por balancetes ou balanços provisórios, podendo ser atualizados por índices oficiais quando encerrados há mais de 3 (três) meses da data de apresentação, devidamente assinados pelo proprietário e profissional de contabilidade.

10.8.3. Serão considerados na forma de lei o balanço patrimonial e as demonstrações contábeis assim apresentados:

a. publicados em Diário Oficial; ou

b. publicados em jornal de grande circulação; ou

- c. por cópia registrada no órgão de registro público competente da sede ou domicílio da licitante; ou
- d. por cópia extraída do Livro Diário - devidamente autenticado no órgão de registro público competente da sede ou domicílio da licitante - inclusive com os Termos de Abertura e de Encerramento;

10.8.4. A análise da qualificação econômico-financeira será feita por servidores qualificados designados pelo Tribunal de Justiça do Estado do Acre e avaliada pelos Índices de Liquidez Geral (LG), Solvência Geral (SG) e Liquidez Corrente (LC), que deverão ser iguais ou superiores a 1 (um):

$$LG = \frac{\text{ATIVO CIRCULANTE} + \text{REALIZÁVEL A LONGO PRAZO}}{\text{PASSIVO CIRCULANTE} + \text{EXIGÍVEL A LONGO PRAZO}}$$

$$SG = \frac{\text{ATIVO TOTAL}}{\text{PASSIVO CIRCULANTE} + \text{EXIGÍVEL A LONGO PRAZO}}$$

$$LC = \frac{\text{ATIVO CIRCULANTE}}{\text{PASSIVO CIRCULANTE}}$$

- a. As fórmulas deverão estar devidamente aplicadas em memorial de cálculos juntado ao balanço;
- b. A licitante que apresentar resultado menor do que 1, em quaisquer dos índices - Liquidez Geral - LG, Solvência Geral - SG, e Liquidez Corrente - LC, deverá possuir Patrimônio Líquido mínimo de 10% do valor estimado para a contratação, na forma dos §§ 2º e 3º do art. 31 da Lei nº 8.666/93;
- c. Se necessária a atualização do balanço e do patrimônio líquido, deverá ser apresentado, juntamente com esses documentos, o memorial de cálculo correspondente;
- d. As demonstrações contábeis deverão apresentar as assinaturas do titular ou representante da empresa e do contabilista responsável, legalmente habilitado;
- e. As demonstrações contábeis das empresas com menos de um exercício social de existência devem cumprir a exigência contida na lei, mediante a apresentação do Balanço de Abertura.

### **10.9. Regularidade fiscal e trabalhista:**

10.9.1. Prova de inscrição no Cadastro Nacional da Pessoa Jurídica – CNPJ;

10.9.2. Prova de regularidade com a Fazenda Nacional, mediante apresentação de certidão expedida conjuntamente pela Secretaria da Receita Federal do Brasil (RFB) e pela Procuradoria-Geral da Fazenda Nacional (PGFN), referente a todos os créditos tributários federais, créditos tributários relativos às contribuições sociais, contribuições instituídas a título de substituição e às contribuições devidas, por lei, a terceiros, inclusive inscritas na Dívida Ativa da União (DAU);

10.9.3. Prova de Regularidade com o Fundo de Garantia do Tempo de Serviço (FGTS);

10.9.4. Prova de regularidade para com a Fazenda Estadual do domicílio ou sede do licitante, mediante Certidão Negativa de Débitos Fiscais;

10.9.5. Prova de regularidade para com a Fazenda Municipal do domicílio ou sede do licitante, mediante Certidão Negativa de Débitos Fiscais;

10.9.6. Prova de inexistência de débitos inadimplidos perante a JUSTIÇA DO TRABALHO, em relação a todos os estabelecimentos da empresa, mediante a apresentação de Certidão Negativa de Débitos Trabalhistas – CNDT ou Certidão Positiva de Débitos Trabalhistas com efeitos da CNDT, nos termos do Título VII-A da Consolidação das Leis do Trabalho, aprovada pelo Decreto-Lei nº 9.452, 1º de maio de 1943, instituída pela Lei nº 12.440, de 07/07/2011.

10.9.7. Caso o licitante detentor do menor preço seja qualificado como microempresa ou empresa de pequeno porte deverá apresentar toda a documentação exigida para efeito de comprovação de regularidade fiscal, mesmo que esta apresente alguma restrição, sob pena de inabilitação.

10.10. Caso a proposta mais vantajosa seja ofertada por licitante qualificada como microempresa ou empresa de pequeno porte, e uma vez constatada a existência de alguma restrição no que tange à regularidade fiscal e trabalhista, a mesma será convocada para, no prazo de 5 (cinco) dias úteis, após a declaração do vencedor, comprovar a regularização. O prazo poderá ser prorrogado por igual período, a critério da administração pública, quando requerida pelo licitante, mediante apresentação de justificativa.

10.11. A não-regularização fiscal e trabalhista no prazo previsto no subitem anterior acarretará a inabilitação do licitante, sem prejuízo das sanções previstas neste Edital, sendo facultada a convocação dos licitantes remanescentes, na ordem de classificação. Se, na ordem de classificação, seguir-se outra microempresa, empresa de pequeno porte ou sociedade cooperativa com alguma restrição na documentação fiscal e trabalhista, será concedido o mesmo prazo para regularização.

10.12. Havendo necessidade de analisar minuciosamente os documentos exigidos, o Pregoeiro suspenderá a sessão, informando no “chat” a nova data e horário para a continuidade da mesma.

10.13. Será inabilitado o licitante que não comprovar sua habilitação, seja por não apresentar quaisquer dos documentos exigidos, ou apresentá-los em desacordo com o estabelecido neste Edital.

10.14. O licitante provisoriamente vencedor em um item, que estiver concorrendo em outro item, ficará obrigado a comprovar os requisitos de habilitação cumulativamente, isto é, somando as exigências do item em que venceu às do item em que estiver concorrendo, e assim sucessivamente, sob pena de inabilitação, além da aplicação das sanções cabíveis.

10.15. Constatado o atendimento às exigências de habilitação fixadas no Edital, o licitante será declarado vencedor.

## **11. DO ENCAMINHAMENTO DA PROPOSTA VENCEDORA**

11.1. A proposta final do licitante deverá ser encaminhada no prazo de **02 (duas) horas**, a contar da solicitação do Pregoeiro no sistema eletrônico e deverá:

11.1.1. Ser redigida em língua portuguesa, digitada, em uma via, sem emendas, rasuras, entrelinhas ou ressalvas, devendo a última folha ser assinada e as demais rubricadas pelo licitante ou seu representante legal.

11.1.2. Número do Pregão, razão social da empresa, número do CNPJ, endereço completo, número de telefone, e-mail, banco, número da conta e a respectiva agência onde o licitante deseja receber seus créditos. O CNPJ registrado na Proposta deverá ser o mesmo da Nota Fiscal emitida por ocasião do pagamento do objeto contratado;

11.1.3. Descrição do objeto da licitação de acordo com as especificações mínimas constantes do Termo de Referência. Todas as especificações do objeto contidas na proposta, tais como marca, modelo, tipo, fabricante e procedência, vinculam a Contratada;

11.1.4. Os preços deverão ser expressos em moeda corrente nacional, o valor unitário em algarismos e o valor global em algarismos e por extenso (art. 5º da Lei nº 8.666/93).

11.1.4.1. Nos preços cotados deverão estar inclusos, além do lucro, todas as despesas e custos, tais como: transportes, encargos, tributos de qualquer natureza, despesas diretas ou indiretas relacionadas com o objeto da licitação;

11.1.5. Ocorrendo divergência entre os preços unitários e o preço global, prevalecerão os primeiros; no caso de divergência entre os valores numéricos e os valores expressos por extenso, prevalecerão estes últimos.

11.1.6. Somente serão aceitos preços com até 2 (duas) casas decimais após vírgula, conforme dispõe a Lei nº 9.069/1995;

11.1.7. Indicação do prazo de validade da Proposta, não podendo este ser inferior a 60 (sessenta) dias da data de sua entrega;

11.1.8. Omissos o (a) Pregoeiro (a) quanto à estipulação do prazo citado no subitem 11.1 fica o licitante declarado vencedor obrigado a apresentar a proposta atualizada no **prazo máximo de 02 (duas) horas**.

## 12. DOS RECURSOS

12.1. Declarado o vencedor e decorrida a fase de regularização fiscal e trabalhista da licitante qualificada como microempresa ou empresa de pequeno porte, se for o caso, **será concedido o prazo de no mínimo 30 (trinta) minutos**, para que qualquer licitante manifeste a intenção de recorrer, de forma motivada, isto é, indicando contra qual(is) decisão(ões) pretende recorrer e por quais motivos, em campo próprio do sistema.

12.2. Havendo quem se manifeste, caberá ao Pregoeiro verificar a tempestividade e a existência de motivação da intenção de recorrer, para decidir se admite ou não o recurso, fundamentadamente.

12.2.1. Nesse momento o Pregoeiro não adentrará no mérito recursal, mas apenas verificará as condições de admissibilidade do recurso.

12.2.2. A falta de manifestação motivada do licitante quanto à intenção de recorrer importará a decadência desse direito.

12.2.3. Uma vez admitido o recurso, o recorrente terá, a partir de então, **o prazo de 3 (três) dias** para apresentar as razões, pelo sistema eletrônico, ficando os demais licitantes, desde logo, intimados para, querendo, apresentarem contrarrazões também pelo sistema eletrônico, **em outros 3 (três) dias**, que começarão a contar do término do prazo do recorrente, sendo-lhes assegurada vista imediata dos elementos indispensáveis à defesa de seus interesses.

12.3. O acolhimento do recurso invalida tão somente os atos insuscetíveis de aproveitamento.

12.4. Os autos do processo permanecerão com vista franqueada aos interessados, no endereço constante neste Edital.

## 13. DA REABERTURA DA SESSÃO PÚBLICA

13.1. A sessão pública poderá ser reaberta:

13.1.1. Nas hipóteses de provimento de recurso que leve à anulação de atos anteriores à realização da sessão pública precedente ou em que seja anulada a própria sessão pública, situação em que serão repetidos os atos anulados e os que dele dependam.

13.1.2. Quando houver erro na aceitação do preço melhor classificado ou quando o licitante declarado vencedor não assinar o contrato, não retirar o instrumento equivalente ou não comprovar a regularização fiscal e trabalhista, nos termos do art. 43, §1º da LC nº 123/2006. Nessas hipóteses, serão adotados os procedimentos imediatamente posteriores ao encerramento da etapa de lances.

13.2. Todos os licitantes remanescentes deverão ser convocados para acompanhar a sessão reaberta.

13.2.1. A convocação se dará por meio do sistema eletrônico (“chat”), e-mail, de acordo com a fase do procedimento licitatório.

13.2.2. A convocação feita por e-mail dar-se-á de acordo com os dados contidos no SICAF, sendo responsabilidade do licitante manter seus dados cadastrais atualizados.

## 14. DA ADJUDICAÇÃO E HOMOLOGAÇÃO

14.1. O objeto da licitação será adjudicado ao licitante declarado vencedor, por ato do Pregoeiro, caso não haja interposição de recurso, ou pela autoridade competente, após a regular decisão dos recursos apresentados.

14.2. Após a fase recursal, constatada a regularidade dos atos praticados, a autoridade competente homologará o procedimento licitatório.

## 15. DA ATA DE REGISTRO DE PREÇOS

15.1. Homologado o resultado da licitação, terá o adjudicatário o prazo de 5 (cinco) dias, contados a partir da data de sua convocação, para assinar a Ata de Registro de Preços, cujo prazo de validade encontra-se nela fixado, sob pena de decair do direito à contratação, sem prejuízo das sanções previstas neste Edital.

15.2. A convocação e o prazo para assinatura serão nos termos do disposto no subitem 2.6. deste Edital.



15.3. O prazo estabelecido no subitem anterior para assinatura da Ata de Registro de Preços poderá ser prorrogado uma única vez, por igual período, quando solicitado pelo(s) licitante(s) vencedor(s), durante o seu transcurso, e desde que devidamente aceito.

15.4. Serão formalizadas tantas Atas de Registro de Preços quanto necessárias para o registro de todos os itens constantes no Termo de Referência, com a indicação do licitante vencedor, a descrição do(s) item(ns), as respectivas quantidades, preços registrados e demais condições.

15.4.1. Será incluído na ata, sob a forma de anexo, o registro dos licitantes que aceitarem cotar os bens ou serviços com preços iguais aos do licitante vencedor na sequência da classificação do certame, excluído o percentual referente à margem de preferência, quando o objeto não atender aos requisitos previstos no art. 3º da Lei nº 8.666, de 1993.

## **16. DO TERMO DE CONTRATO OU INSTRUMENTO EQUIVALENTE**

16.1. Após a homologação da licitação, em sendo realizada a contratação, será firmado Termo de Contrato ou emitido instrumento equivalente.

16.2. O adjudicatário terá o prazo de 5 (cinco) dias úteis, contados a partir da data de sua convocação, para assinar o Termo de Contrato ou aceitar instrumento equivalente, conforme o caso (Nota de Empenho/Carta Contrato/Autorização), sob pena de decair do direito à contratação, sem prejuízo das sanções previstas neste Edital.

16.2.1. A convocação e o prazo para assinatura serão nos termos do subitem 2.6. do Edital.

16.2.2. O prazo previsto no subitem anterior poderá ser prorrogado, por igual período, por solicitação justificada do adjudicatário e aceita pela Administração.

16.2.3. Previamente à contratação a Administração realizará consulta ao SICAF para identificar possível suspensão temporária de participação em licitação, no âmbito do órgão ou entidade, proibição de contratar com o Poder Público.

16.3. Na assinatura do contrato ou da ata de registro de preços, será exigida a comprovação das condições de habilitação consignadas no edital, que deverão ser mantidas pelo licitante durante a vigência do contrato ou da ata de registro de preços.

16.4. Na hipótese de o vencedor da licitação não comprovar as condições de habilitação consignadas no edital ou se recusar a assinar o contrato ou a ata de registro de preços, a Administração, sem prejuízo da aplicação das sanções das demais cominações legais cabíveis a esse licitante, poderá convocar outro licitante, respeitada a ordem de classificação, para, após a comprovação dos requisitos para habilitação, analisada a proposta e eventuais documentos complementares e, feita a negociação, assinar o contrato ou a ata de registro de preços.

## **17. DO RECEBIMENTO DO OBJETO E DA FISCALIZAÇÃO**

17.1. Os critérios de recebimento e aceitação do objeto e de fiscalização estão previstos no Termo de Referência.

## **18.1. DAS OBRIGAÇÕES DA CONTRATANTE E DA CONTRATADA**

18.1. As obrigações da Contratante e da Contratada são as estabelecidas no Termo de Referência.

## **19. DO PAGAMENTO**

19.1. As regras acerca do pagamento são as estabelecidas no Termo de Referência.

## **20. DAS SANÇÕES ADMINISTRATIVAS**

20.1. As sanções administrativas são as estabelecidas no Termo de Referência.

## **21. DA FORMAÇÃO DO CADASTRO DE RESERVA**

21.1. Após o encerramento da etapa competitiva, os licitantes poderão reduzir seus preços ao valor da proposta do licitante mais bem classificado.

21.2. A apresentação de novas propostas na forma deste item não prejudicará o resultado do certame em relação ao licitante melhor classificado.

21.3. Havendo um ou mais licitantes que aceitem cotar suas propostas em valor igual ao do licitante vencedor, estes serão classificados segundo a ordem da última proposta individual apresentada durante a fase competitiva.

21.4. Esta ordem de classificação dos licitantes registrados deverá ser respeitada nas contratações e somente será utilizada acaso o melhor colocado no certame não assine a ata ou tenha seu registro cancelado nas hipóteses previstas nos artigos 20 e 21 do Decreto nº 7.892/2013.

## **22. DA IMPUGNAÇÃO AO EDITAL E DO PEDIDO DE ESCLARECIMENTO**

22.1. Até **03 (três) dias úteis** antes da data designada para a abertura da sessão pública, qualquer pessoa poderá impugnar este Edital.

22.2. A impugnação deverá ser realizada exclusivamente por forma eletrônica, pelo e-mail [cpl@tjac.jus.br](mailto:cpl@tjac.jus.br).

22.3. Caberá ao Pregoeiro, auxiliado pelos responsáveis pela elaboração deste Edital e seus anexos, decidir sobre a impugnação no prazo de **até 2 (dois) dias úteis** contados da data de recebimento da impugnação.

22.4. Acolhida a impugnação, será definida e publicada nova data para a realização do certame.

22.5. Os pedidos de esclarecimentos referentes a este processo licitatório deverão ser enviados ao Pregoeiro, até **03 (três) dias úteis** anteriores à data designada para abertura da sessão pública, exclusivamente por meio eletrônico via internet, no endereço indicado no Edital.

22.6. O pregoeiro responderá aos pedidos de esclarecimentos no prazo de dois dias úteis, contado da data de recebimento do pedido, e poderá requisitar subsídios formais aos responsáveis pela elaboração do edital e dos anexos.

22.7. As impugnações e pedidos de esclarecimentos não suspendem os prazos previstos no certame, exceto quando as alterações, inquestionavelmente, não afetarem a formulação das propostas.

22.7.1. A concessão de efeito suspensivo à impugnação é medida excepcional e deverá ser motivada pelo pregoeiro, nos autos do processo de licitação.

22.8. As respostas aos pedidos de esclarecimentos serão divulgadas pelo sistema e vincularão os participantes e a administração.

### **23. DA REVOGAÇÃO OU ANULAÇÃO DA LICITAÇÃO**

23.1. Fundado no art. 49 da Lei nº 8.666/93, a administração se reserva o direito de revogar esta licitação, por razões de interesse público decorrente de fato superveniente, devidamente comprovado, pertinente e suficiente para justificar a decisão. Deverá, por outro lado, anulá-la se constatada insanável ilegalidade, baseado em Parecer escrito e devidamente fundamentado.

23.2. Em qualquer fase do desfazimento do processo licitatório ficam assegurados o contraditório e a ampla defesa.

23.3. Não caberá qualquer indenização aos proponentes em caso de Revogação ou Anulação da presente licitação, ressalvadas as hipóteses legais, cabendo o ônus da prova exclusivamente ao licitante/contratado.

### **24. DAS DISPOSIÇÕES GERAIS**

24.1. A qualquer tempo, antes da data fixada para apresentação das Propostas, o TJAC se necessário poderá modificar o Edital, hipótese em que deverá proceder à divulgação, reabrindo-se o prazo inicialmente estabelecido, exceto quando, inquestionavelmente, a alteração não afetar a formulação da Proposta.

24.2. É facultado ao(à) Pregoeiro(a) e à Autoridade superior, em qualquer fase da licitação, a promoção de diligência destinada a esclarecer ou a complementar a instrução do processo licitatório e a aferição do bem ofertado, bem como solicitar a órgãos competentes a elaboração de pareceres técnicos destinados a esclarecer dúvidas ou a fundamentar decisões.

24.3. O(A) Pregoeiro(a) poderá em qualquer fase da licitação, suspender os trabalhos, devendo promover o registro da suspensão e a convocação para a continuidade dos trabalhos, na Ata circunstanciada da Sessão.

24.4. O desatendimento de exigências formais não essenciais não importará o afastamento do licitante, desde que seja possível o aproveitamento do ato, observados os princípios da isonomia e do interesse público.

24.5. A homologação do resultado desta licitação não implicará direito à contratação.

24.6. São partes indissociáveis deste Edital os Anexos relacionados no subitem 2.5 deste ato convocatório, aplicando-se suas disposições, ainda que inexistente qualquer remissão neste instrumento convocatório.

24.7. Os casos omissos serão dirimidos pelo(a) Pregoeiro(a) com observância da legislação em vigor, obedecidos os preceitos da Lei 10.520, de 17 de julho de 2002, Lei Complementar nº 123/2006, Decretos Federais nº 3.555/2000, 10.024/2019, 7.892/2013, 9.488/2018 e o Decreto Estadual nº 4.767/2019, aplicando-se, subsidiariamente, as disposições da Lei n.º 8.666/1993.

24.8. Nos casos de cisão, fusão ou incorporação da empresa contratada, afigurar-se-á possível, a continuidade da contratação pela empresa que suceder as obrigações estabelecidas no contrato firmado, se atendidos, cumulativamente:

- a. O cumprimento dos requisitos de habilitação originalmente previstos na licitação e;
- b. A manutenção das condições do contrato original.

24.9. Para quaisquer questões judiciais oriundas do presente Edital, fica eleito o Foro da Comarca de Rio Branco, Estado do Acre com exclusão de qualquer outro, por mais privilegiado que seja.

Desembargadora **Regina Ferrari**  
Presidente  
(assinatura eletrônica)

---

## **ANEXO I**

### **TERMO DE REFERÊNCIA**

#### **1. DO OBJETO:**

1.1. Formação de Registro de Preços visando a aquisição de mastro de bandeiras com base individual para ambientes internos para atender as necessidades do Poder Judiciário do Estado do Acre, conforme especificações e quantidades estabelecidas abaixo:

#### **2. DA JUSTIFICATIVA:**

2.1. A aquisição dos bens/materiais acima elencados atenderá às necessidades da Secretaria de Relações Públicas e Cerimonial quando da realização de eventos e/ou recebimento de autoridades em todo o território acreano, obedecendo as previsões da Lei nº 5.700/71 e

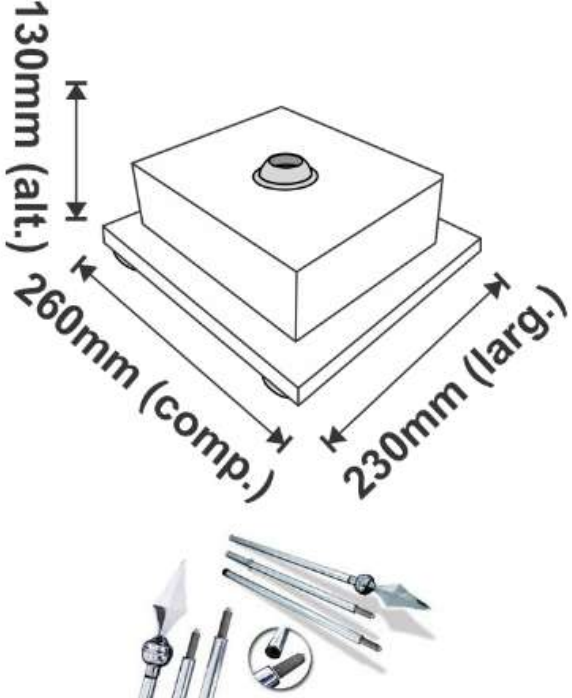
Decreto nº 70.274/72 que versa sobre os símbolos nacionais, vez que na maioria dos gabinetes dos desembargadores e dos Tribunais do Júri das Comarcas não há panoplias adequadas para os pavilhões nacional e acreano.

**2.2. Escolha da Modalidade:** Tendo em vista que os materiais a serem adquiridos enquadram-se como materiais comuns, sugere-se utilizar o PREGÃO ELETRÔNICO, pelo modo de disputa ABERTO como modalidade preferencial, conforme preceitua a Lei nº 10.520, de 17 de julho de 2002, Lei Complementar nº 123/2006, Decretos Federais nº 3.555/2000, 10.024/2019, 7.892/2013, 9.488/2018 e o Decreto Estadual nº 4.767/2019, aplicando-se subsidiariamente, as disposições da Lei nº 8.666/1993.

**2.3. Registro de Preços:** Optou-se pelo registro de preços em virtude das demandas serem eventuais e em quantidades diversas. Ressalta-se, ainda, que pela sua natureza, não é possível definir previamente o quantitativo a ser demandado pela Administração durante o ano, razão pela qual o registro de preços é a solução mais adequada uma vez que não gera compromisso de aquisição.

2.3.1. A escolha pelo Sistema de Registro de Preços permite maior transparência nas aquisições, além de ser um eficiente sistema de planejamento financeiro, pois permite a Administração decidir pelo momento e quantidade certas a adquirir, ou seja de agir conforme suas necessidades, podendo flexibilizar suas despesas, com a devida adequação aos recursos disponíveis.

### 3. DO DETALHAMENTO DO OBJETO:

ITEM	DESCRIÇÃO	QUANTIDADE INSTITUCIONAL	QUANTIDADE PARA ADESÃO
1	<p>Kit contendo 1 Mastro em Alumínio com ponteira Lança + Base de Madeira com Revestimento Laminado para 1 mastro.</p> <p><b>Descrição do Mastro</b> Mastro em alumínio, dividido em 03 (três) partes de aproximadamente 67cm.</p> <ul style="list-style-type: none"> <li>• Diâmetro do mastro 28mm.</li> <li>• Ponteira lança com 30cm de altura, em latão niquelado (modelo cromo).</li> <li>• 02 (duas) pressilhas para fixação nos ilhoses da bandeira.</li> <li>• Roscas de encaixe em nylon de alta resistência na cor branca, com 12cm de altura.</li> <li>• Altura aproximada do mastro com lança: 2,30m.</li> <li>• Mastro para bandeiras nos tamanhos 0.90x1.28m e 1.12x1.60m.</li> </ul> <p><b>Descrição da Base</b> Base de madeira com revestimento laminado, modelo para 01 mastro de madeira ou alumínio, ideal para salas, reuniões, convenções, entre outros eventos.</p> <ul style="list-style-type: none"> <li>• Acompanha canopla de metal para o encaixe do mastro.</li> <li>• Madeira revestida de fórmica.</li> </ul> 	50	100

3.2. A existência de preço registrado não obriga o Tribunal de Justiça a efetuar aquisições unicamente daqueles concorrentes que tiveram seus preços registrados, ficando-lhe facultada a utilização de licitação específica para a aquisição pretendida, cabendo-lhes, no entanto, a preferência na aquisição em igualdade de condições.

3.3. As contratações decorrentes da ata de registro de preços serão formalizadas pelo órgão gerenciador mediante termo contratual e/ou emissão da respectiva Nota de Empenho (NE).

#### 4. ALINHAMENTO AO PLANO INSTITUCIONAL:

4.1. A presente demanda está em consonância com o Planejamento Estratégico 2021/2026, especificamente no tocante ao objetivo de reestruturar política de comunicação institucional e estratégica ao alcance da sociedade e do público interno.

#### 5. DIMENSIONAMENTO DA DEMANDA:

5.1. O dimensionamento da demanda foi determinado com base nas necessidades previstas nas realizações de eventos, conforme demonstrado na solicitação de contratação (id.1289706).

#### 6. DO RECEBIMENTO E DO CRITÉRIO DE ACEITAÇÃO DO OBJETO:

6.1. Após a assinatura da Ata de Registro de Preços, a EMPRESA fornecerá os produtos após o recebimento da Nota de Empenho emitida pelo TJAC, de acordo com o especificado neste Termo de Referência.

6.2. A empresa terá prazo máximo de 02 (dois) dias úteis para retirar ou confirmar o recebimento da Nota de Empenho, sob pena de, não o fazendo, decair do direito ao fornecimento e sujeitar-se às penalidades previstas neste Edital.

6.3. A entrega do material deverá ocorrer **em remessa única**, com prazo de entrega não superior a **30 (trinta) dias**, contados a partir do recebimento da nota de empenho.

6.4. Os produtos serão entregues na supervisão do Almoxarifado Regional, no horário das 7h às 14h, de segunda a sexta-feira, no seguinte endereço: Via Verde, Rua Tribunal de Justiça, s/n, cidade de Rio Branco/Acre – CEP. 69.920-193. Telefone: (68) 3302-0400.

6.5. O supervisor do almoxarifado regional procederá com a aceitação do produto após rigorosa conferência, e somente após dará o “atesto” na nota fiscal/fatura apresentada no ato da entrega.

6.6. Por ocasião da entrega, os produtos serão conferidos e, se verificadas irregularidades, serão devolvidos à empresa contratada, que terá o prazo máximo de 24 (vinte e quatro) horas para substituí-los, circunstância que não interromperá o prazo de execução contratual.

6.7. Em conformidade com os artigos 73 a 76 da Lei nº 8.666/93, o objeto deste contrato será recebido da seguinte forma:

**A) Provisoriamente**, no ato da entrega, para efeito de posterior verificação da conformidade dos materiais com as especificações deste Termo de Referência;

**B) Definitivamente**, em até 05 (cinco) dias após o recebimento provisório, mediante atesto na nota fiscal/fatura, após a verificação da qualidade dos produtos e aceitação pelo fiscal deste instrumento convocatório;

6.8. Na hipótese de a verificação a que se refere o subitem anterior não ser procedida dentro do prazo fixado, reputar-se-á como realizada, consumando-se o recebimento definitivo no dia do esgotamento do prazo.

6.9. Não serão admitidos para efeito de recebimento itens que estejam em desacordo ou conflitantes com quaisquer especificações prescritas neste Termo de Referência.

6.10. O recebimento do objeto está condicionado à conferência, ao exame qualitativo e à aceitação final, obrigando-se a CONTRATADA a reparar, corrigir, substituir, no todo ou em parte, sanar os vícios, defeitos ou as incorreções porventura detectadas.

#### 7. DAS OBRIGAÇÕES DA CONTRATADA:

7.1. A Contratada obriga-se a:

7.1.1. Efetuar a entrega dos materiais em perfeitas condições, no prazo e local indicados pela Administração, em estrita observância das especificações do objeto, acompanhado da respectiva nota fiscal, constando detalhadamente as indicações da marca, fabricante, modelo, tipo, procedência e prazo de garantia;

7.1.2. Os materiais devem estar acompanhados, ainda, quando for o caso, do manual do usuário, preferencialmente em português, e da relação da rede de assistência técnica autorizada;

7.1.3. Responsabilizar-se pelos vícios e danos decorrentes do produto, de acordo com os artigos 12, 13, 18 e 26, do Código de Defesa do Consumidor (Lei nº 8.078, de 1990);

7.1.4. O dever previsto no subitem anterior implica na obrigação de, a critério da Administração, substituir, reparar, corrigir, remover, ou reconstruir, às suas expensas, no prazo máximo de **15 (quinze) dias** corridos o produto com avarias ou defeitos;

7.1.5. Atender prontamente a quaisquer exigências da Administração, inerentes ao objeto adquirido;

7.1.6. Comunicar à Administração, no prazo máximo de 24 (vinte e quatro) horas que antecede a data da entrega, os motivos que impossibilitem o cumprimento do prazo previsto, com a devida comprovação;

**7.1.7. Não transferir a terceiros, nem subcontratar o objeto;**

7.1.8. Responsabilizar-se pelas despesas dos tributos, encargos trabalhistas, previdenciários, fiscais, comerciais, taxas, fretes, seguros, deslocamento de pessoal, prestação de garantia e quaisquer outras que incidam ou venham a incidir na execução do contrato;

7.1.9. Manter durante todo o período de vigência do ajuste (ARP), todas as condições que ensejaram a habilitação na licitação.

#### 8. DAS OBRIGAÇÕES DA CONTRATANTE:

8.1. A Contratante obriga-se a:

8.1.1. Receber provisoriamente o material, disponibilizando local, data e horário;

8.1.2. Verificar minuciosamente, no prazo fixado, a conformidade dos materiais recebidos provisoriamente com as especificações constantes neste Termo de Referência e nota de empenho, para fins de aceitação e recebimento definitivos;

8.1.3. Acompanhar e fiscalizar o cumprimento das obrigações da Contratada, através de servidor especialmente designado;

8.1.3.1. Anotar em registro próprio todas as ocorrências relacionadas com a execução do objeto, que estejam em desacordo com o presente Termo de Referência e com a ARP; bem como, zelar pela cronologia dos termos aditivos e seus apostilamentos, a fim de não permitir a ruptura do contrato e nem a extrapolação do termo final do limite de 60 (sessenta) meses permitidos pela legislação.

8.1.4. Efetuar o pagamento no prazo previsto.

8.1.5. Notificar o fornecedor registrado sobre eventuais atrasos na entrega dos materiais e/ou descumprimento de cláusulas previstas neste Termo de Referência, no Edital ou na Ata de Registro de Preços;

8.1.6. Devolver os materiais que, recebidos provisoriamente, apresentarem discrepância em relação às especificações contidas neste Termo de Referência, no Edital ou na Ata de Registro de Preços após a entrega/instalação;

8.1.7. Aplicar ao fornecedor registrado as sanções administrativas regulamentares e contratuais cabíveis.

## 9. DAS SANÇÕES ADMINISTRATIVAS:

9.1. Pela inexecução total ou parcial do contrato a Administração poderá, garantida a prévia defesa, aplicar à CONTRATADA as seguintes sanções:

9.1.1. **Advertência** por escrito formal ao fornecedor, em decorrência de atos menos graves e que ocasionem prejuízos para a Administração (CONTRATANTE), desde que não caiba a aplicação de sanção mais grave e, se for o caso, conferindo prazo para a adoção de medidas corretivas cabíveis;

9.1.2. **Multas** na forma abaixo:

a) multa de 2,0% (dois por cento) por dia sobre o valor nota de empenho em caso de atraso na execução dos serviços, limitada a incidência a 15 (quinze) dias. Após o décimo quinto dia e a critério da Administração, no caso de execução com atraso, poderá ocorrer a não aceitação do objeto, de forma a configurar, nessa hipótese, inexecução total da obrigação assumida, sem prejuízo da rescisão unilateral da avença;

b) multa de 30% (trinta por cento) sobre o valor da nota de empenho, em caso de inexecução total da obrigação assumida;

c) multa de 10% (dez por cento) aplicado sobre o percentual de 20% (vinte por cento) do valor da proposta do licitante, por ilícitos administrativos no decorrer do certame.

9.1.3. **Suspensão temporária de licitar e de contratar** com o órgão, entidade ou unidade administrativa pela qual a Administração Pública opera e atua concretamente, pelo prazo não superior a 2 (dois) anos.

9.1.4. **Impedimento de Licitar** e de contratar com Estado do Acre (Tribunal de Justiça do Estado do Acre) e o descredenciamento no SICAF, pelo prazo de até cinco anos, sem prejuízo das multas previstas em edital e no contrato e das demais cominações legais, garantido o direito à ampla defesa, o licitante que, convocado dentro do prazo de validade de sua proposta: I - não assinar o contrato ou a ata de registro de preços; II - não entregar a documentação exigida no edital; III - apresentar documentação falsa; IV - causar o atraso na execução do objeto; V - não mantiver a proposta; VI - falhar na execução do contrato; VII - fraudar a execução do contrato; VIII - comportar-se de modo inidôneo; IX - declarar informações falsas; e X - cometer fraude fiscal.

9.1.5. **Declaração de inidoneidade** para licitar ou contratar com Estado do Acre (Tribunal de Justiça do Estado do Acre), enquanto perdurarem os motivos determinantes da punição ou até que seja promovida a reabilitação perante a própria autoridade que aplicou a penalidade, que será concedida sempre que a CONTRATADA ressarcir o CONTRATANTE pelos prejuízos causados e depois de decorrido o prazo não superior a 02 (dois) anos previsto no inciso IV do artigo 87 da Lei n. 8.666, de 21 de junho de 1993.

9.2. O CONTRATANTE não aplicará a multa de mora quando optar por realizar as reduções no pagamento previsto neste instrumento, sendo vedada a dupla penalização da CONTRATADA pelo fato (atraso) na execução dos serviços.

9.3. Pelo descumprimento das obrigações assumidas a Administração aplicará multas conforme a gradação estabelecida nas tabelas seguintes:

TABELA 1

GRAU	CORRESPONDÊNCIA
1	2 % (dois por cento) sobre o valor da nota de empenho em caso de atraso na execução dos serviços, limitada a incidência a 15 (quinze) dias;
2	30 % (trinta por cento) sobre o valor do contrato ou da nota de empenho pela inexecução contratual;
3	10% (dez por cento) aplicado sobre o percentual de 20% (vinte por cento) do valor da proposta;

TABELA 2

SITUAÇÕES	DESCRIÇÃO	GRAU
1	Não apresentação de situação fiscal e trabalhista regular no ato da assinatura da ARP. Não cumprimento dos requisitos de habilitação na modalidade pregão, embora o licitante tenha declarado previamente no certame que os cumpria.	3

	<p>Deixar de entregar documentação exigida para o certame.</p> <p>Fazer declaração falsa.</p> <p>Interposição de recursos manifestamente protelatórios.</p> <p>Desistência da proposta, salvo por motivo justo decorrente de fato superveniente e aceito pela Administração.</p> <p>Tumultuar a sessão pública da licitação.</p> <p>Cadastrar propostas comerciais eletrônicas com valores exorbitantes em relação ao valor máximo.</p> <p>Não apresentação da nova proposta no prazo estabelecido, na modalidade pregão, consoante valor ofertado nas fases de lances ou de negociação.</p>	
2	<p>Recusar-se a assinar a ARP dentro do prazo previsto no edital do certame.</p> <p>Falhar na execução da ARP sem justificativa adequada durante o fornecimento dos materiais.</p> <p>Fraudar a execução da ARP.</p> <p>Cometer fraude fiscal.</p> <p>Não retirar a nota de empenho.</p> <p>Apresentar comportamento inidôneo.</p>	2
3	<p>Suspender ou interromper, salvo motivo de força maior ou caso fortuito, a entrega materiais contratuais por dia e por unidade de atendimento.</p> <p>Não manter a regularidade fiscal e trabalhista durante a execução da ARP ou da nota de empenho.</p> <p>Deixar de substituir os materiais quando recusado pelo ÓRGÃO.</p>	1

9.4. As sanções administrativas previstas neste instrumento são independentes entre si, podendo ser aplicadas isoladas ou cumulativamente, sem prejuízo de outras medidas legais cabíveis e assegurará o contraditório e a ampla defesa à **CONTRATADA**, observando-se o procedimento previsto na Lei n.º 8.666/1993, e, subsidiariamente, na Lei n.º 9.784/1999.

9.5. A autoridade competente, na aplicação das sanções, levará em consideração a gravidade da conduta do infrator, o caráter educativo da pena, bem como o dano causado à Administração, observado o princípio da proporcionalidade.

9.6. O prazo para apresentação de recursos das penalidades aplicadas é de 05 (cinco) dias úteis, contados da data de recebimento da notificação.

9.7. O recurso será dirigido ao Diretor de Logística, que poderá rever sua decisão em 05 (cinco) dias, ou, no mesmo prazo, encaminhá-lo, devidamente informado, à autoridade superior para análise, em igual prazo.

9.8. Da aplicação da penalidade de declaração de inidoneidade, prevista no subitem 9.1.5., caberá pedido de reconsideração, apresentado ao Presidente do TJAC, no prazo de 10 (dez) dias úteis a contar da data da intimação.

9.1.5. **Declaração de inidoneidade** para licitar ou contratar com Estado do Acre (Tribunal de Justiça do Estado do Acre), enquanto perdurarem os motivos determinantes da punição ou até que seja promovida a reabilitação perante a própria autoridade que aplicou a penalidade, que será concedida sempre que a **CONTRATADA** ressarcir o **CONTRATANTE** pelos prejuízos causados e depois de decorrido o prazo não superior a 02 (dois) anos previsto no inciso IV do artigo 87 da Lei n. 8.666, de 21 de junho de 1993.

9.9. Se houver aplicação de multa, esta será descontada de qualquer fatura ou crédito existente no TJAC em nome da fornecedora e, caso seja a mesma de valor superior ao crédito existente, a diferença a ser cobrada administrativa ou judicialmente.

9.10. As multas não têm caráter indenizatório e seu pagamento não eximirá a **CONTRATADA** de ser acionada judicialmente pela responsabilidade civil derivada de perdas e danos junto ao **CONTRATANTE**, decorrentes das infrações cometidas.

9.11. Não será aplicada multa se, comprovadamente, o atraso na entrega dos materiais, advieram de caso fortuito ou motivo de força maior;

9.12. Da sanção aplicada caberá recurso, no prazo de 5 (cinco) dias úteis da notificação, à autoridade superior àquela que aplicou a sanção”.

9.13. As sanções serão registradas e publicadas no SICAF.

## 10. DO ACOMPANHAMENTO E DA FISCALIZAÇÃO:

10.1. Nos termos do art. 67 Lei n.º 8.666, de 1993, do Decreto 9507/2018 e a disposição 2.6 do Anexo V da IN 05/2017 – SEGES/MP e do **Manual de Gestão e Fiscalização de contratos**, id 1353419, a gestão e a fiscalização da execução compreendem o conjunto de ações que objetivam:

I - aferir o cumprimento dos resultados estabelecidos pela contratada;

II - verificar a regularidade das obrigações previdenciárias, fiscais e trabalhistas; e

III - prestar apoio à instrução processual e ao encaminhamento da documentação pertinente para a formalização dos procedimentos relativos a repactuação, reajuste, alteração, reequilíbrio, prorrogação, pagamento, aplicação de sanções, extinção dos contratos, entre outras, com vistas a assegurar o cumprimento das cláusulas do contrato a solução de problemas relacionados ao objeto.

10.2. Para tanto figuram como:

### FISCAL TÉCNICO:

**GESTOR:** Angelo Douglas De Souza Lima, matrícula n.º 7000587.

### **10.2.1. Futuras alterações de gestor e fiscal de contrato serão efetivadas por meio de Portaria da lavra da Presidência deste TJAC.**

10.3. A fiscalização de que trata este item não exclui nem reduz a responsabilidade da Contratada, inclusive perante terceiros, por qualquer irregularidade, ainda que resultante de imperfeições técnicas ou vícios redibitórios, e, na ocorrência desta, não implica em corresponsabilidade da Administração ou de seus agentes e prepostos, de conformidade com o art. 70 da Lei nº 8.666, de 1993.

10.4. Ao fiscal compete o acompanhamento da execução contratual, e anotará em registro próprio todas as ocorrências relacionadas com a execução da ARP, indicando dia, mês e ano para solução das falhas identificadas, bem como determinando o que for necessário à sua regularização e encaminhando os apontamentos ao gestor para as providências cabíveis.

10.5. Ao Gestor da ARP cabe a análise de reajuste; repactuação; reequilíbrio econômico-financeiro; incidentes relativos a pagamentos; de questões ligadas à documentação, ao controle dos prazos de vencimento e da prorrogação, apontando o que for necessário.

**10.6. O fiscal técnico da ARP, deverá providenciar a abertura de processos vinculados, inserindo termo de abertura e cópia da ARP para os seguintes registros: 1 - Registro de ocorrências; 2 - Pagamentos. O processo principal seguirá único e exclusivamente para questões relacionadas a gestão da ARP e suas renovações, e ajustes e alterações.**

## **11. DO VALOR ESTIMADO DA CONTRATAÇÃO:**

11.1. O valor estimado que subsidiará a realização do certame tem por base a média simples dos preços pesquisados e constantes no Mapa de preço, (id.1341995).

### **11.2. Metodologia aplicada à pesquisa de preços:**

11.2.1. A confecção de Mapa de Preços obedeceu ao regramento do Manual de Contratações MAP-DILOG-001 que dispõem sobre os procedimentos administrativos básicos para a realização de pesquisa de preços para aquisição de bens e contratação de serviços em geral, que tem como fundamento a IN 73/2020, cujas fontes de pesquisa poderão ser:

I - Painel de Preços, disponível no endereço eletrônico [gov.br/paineldeprescos](http://gov.br/paineldeprescos), desde que as cotações refiram-se a aquisições ou contratações firmadas no período de até 1 (um) ano anterior à data de divulgação do instrumento convocatório;

II - aquisições e contratações similares de outros entes públicos, firmadas no período de até 1 (um) ano anterior à data de divulgação do instrumento convocatório;

III - dados de pesquisa publicada em mídia especializada, de sítios eletrônicos especializados ou de domínio amplo, desde que atualizados no momento da pesquisa e compreendidos no intervalo de até 6 (seis) meses de antecedência da data de divulgação do instrumento convocatório, contendo a data e hora de acesso; ou

IV - pesquisa direta com fornecedores, mediante solicitação formal de cotação, desde que os orçamentos considerados estejam compreendidos no intervalo de até 6 (seis) meses de antecedência da data de divulgação do instrumento convocatório.

11.2.2. Após o recebimento das cotações, a Gerência de Contratação - GECON realiza uma avaliação crítica dos valores obtidos na pesquisa de mercado, a fim de que sejam descartados aqueles que apresentem grande variação em relação aos demais e, possam comprometer a estimativa do preço de referência. Os preços cotados são submetidos ao processo de inferência estatística, conforme metodologia abaixo:

O processo é dividido em 3 etapas:

1. Identificação dos valores extremos (Box Plot);
2. Verificação da qualidade dos dados que estão entre os extremos (Coeficiente de Variação);
3. Estimar o grau de confiança para o valor de referência.

11.3. A qualidade da pesquisa é definida para cada item pesquisado, a partir do coeficiente de variação de até 25% para a validação do preço de referência;

11.4. A planilha de elaboração do Mapa de Preços, marca de verde as células com coeficiente de variação de até 25%, amarelo os de 26% a 30% e vermelho para os a partir de 31%.

## **12. DO PAGAMENTO:**

12.1. O pagamento será efetuado no prazo máximo não superior a 15 (quinze) dias consecutivos, contados a partir do recebimento definitivo dos serviços, mediante apresentação da Nota Fiscal acompanhada dos documentos de regularidade fiscal e devidamente atestada pelo fiscal do contrato, que terá o prazo de até 05 (cinco) dias úteis para análise e aprovação da documentação apresentada pelo prestador de serviço.;

12.2. A emissão da Nota Fiscal/Fatura será precedida do recebimento definitivo do material, conforme este Termo de Referência.

12.3. A Nota Fiscal ou Fatura deverá estar obrigatoriamente acompanhada da comprovação da regularidade fiscal, constatada por meio de consulta on-line ao SICAF ou, na impossibilidade de acesso ao referido Sistema, mediante consulta aos sítios eletrônicos oficiais ou à documentação mencionada no art. 29 da Lei nº 8.666, de 1993.

12.3.1. Enviar arquivo xml para o e-mail: [notafiscal@tjac.jus.br](mailto:notafiscal@tjac.jus.br).

12.3.2. Constatando-se, junto ao SICAF, a situação de irregularidade do fornecedor contratado, deverão ser tomadas as providências previstas no art. 31 da Instrução Normativa nº 3, de 26 de abril de 2018.

12.4. O setor competente para proceder o pagamento deve verificar se a Nota Fiscal ou Fatura apresentada expressa os elementos necessários e essenciais do documento.

12.5. Havendo erro na apresentação da Nota Fiscal/Fatura, ou circunstância que impeça a liquidação da despesa, o pagamento ficará sobrestado até que a Contratada providencie as medidas saneadoras. Nesta hipótese, o prazo para pagamento iniciar-se-á após a comprovação da regularização da situação, não acarretando qualquer ônus para a Contratante;

12.6. Será considerada data do pagamento o dia em que constar como emitida a ordem bancária para pagamento.

12.7. Nos casos de eventuais atrasos de pagamento, desde que a Contratada não tenha concorrido, de alguma forma, para tanto, fica convencionado que a taxa de compensação financeira devida pela Contratante, entre a data do vencimento e o efetivo adimplemento da obrigação é calculada mediante a aplicação da seguinte fórmula:

$EM = I \times N \times VP$ , sendo:

EM = Encargos moratórios;

N = Número de dias entre a data prevista para o pagamento e a do efetivo pagamento;

VP = Valor da parcela a ser paga.

I = Índice de compensação financeira = 0,00016438, assim apurado:

I = (TX)	I = $(\frac{6}{100})$ 365	I = 0,00016438 TX = Percentual da taxa anual = 6%
----------	------------------------------	--

12.8. As notas fiscais deverão ser expedidas após a conferência, pelo fiscal ou gestor contratual, dos documentos que instruem o procedimento de pagamento, a fim de evitar prazo demasiado e desnecessário (**Instrução Normativa nº 2.043, de 12/08/2021, alterada com a publicação da Instrução Normativa RFB nº 2.096, de 18/07/2022**).

12.9. A documentação que acompanha a NF apresentando regularidade, o Fiscal contratual solicitará a mesma da empresa contratada, a fim de se evitado prejuízo com os procedimentos entre a emissão da nota fiscal e o efetivo pagamento em razão do tempo de análise documental, para que não ocorra incidências de acréscimos (juros e multas) quanto ao recolhimento do imposto devido (recolhido na fonte pagadora) fora do prazo.

### 13. DA READEQUAÇÃO DOS PREÇOS REGISTRADOS:

13.1. A qualquer tempo, os preços registrados poderão ser revistos em decorrência da eventual redução daqueles existentes no mercado, cabendo ao TJAC convocar os fornecedores registrados para negociar o novo valor, mediante correspondência e/ou publicação no Diário da Justiça, segundo a ordem originária de classificação.

13.2. Resultando infrutífera a negociação, diante de recusa ou na hipótese dos novos preços continuarem superiores à média levantada na pesquisa, e o fornecedor convocado de acordo com a ordem originária de classificação não puder cumprir o compromisso assumido, será este liberado, sem aplicação de penalidades, promovendo o órgão gerenciador o cancelamento da ata de registro de preços, com a adoção das medidas cabíveis para obtenção da contratação mais vantajosa.

13.3. Durante o período de validade da Ata de Registro de Preços, os preços não serão reajustados, salvo apenas nas hipóteses do art. 65, II, d, e § 5º, da Lei n. 8.666/93, devidamente comprovadas e justificadas.

13.3.1. Na análise do pedido de revisão, dentre outros critérios, a Administração adotará, para verificação dos preços constantes dos demonstrativos que acompanham o pedido, pesquisa de mercado junto a fornecedores locais e/ou em banco/painel de preços, devendo a deliberação de deferimento ou indeferimento ser instruída com justificativa e respectivas memórias de cálculos;

13.4. Todas as demais condições, bem como eventuais descontos por ela concedidos, serão sempre mantidos.

13.5 É vedado efetuar acréscimos nos quantitativos fixados pela Ata de Registro de Preços, inclusive o acréscimo de que trata o §1º do art. 65 da Lei nº 8.666/93;

13.6. Havendo qualquer alteração na Ata, o órgão gerenciador encaminhará cópia atualizada aos órgãos participantes, se houver.

### 14. DO CANCELAMENTO DO REGISTRO DE PREÇOS:

14.1. O fornecedor registrado terá o seu registro cancelado quando:

14.1.1. Por iniciativa da Administração ou do FORNECEDOR, em conformidade com as hipóteses dos artigos 20 e 21 do Decreto n. 7.892/2013;

14.1.2. Por iniciativa da Administração, quando o FORNECEDOR der causa à rescisão administrativa da Ata de Registro de Preços decorrente deste registro de preços, nas hipóteses previstas nos incisos de I a XII e XVII do art. 78 da Lei 8.666/1993;

14.1.3. Por iniciativa do FORNECEDOR, mediante solicitação escrita, quando comprovada a ocorrência de qualquer das hipóteses contidas no art. 78, incisos XIV, XV e XVI, da Lei n. 8.666/1993;

14.1.4. Não receber a Nota de Empenho no prazo estabelecido pela Administração, sem justificativa aceitável;

14.1.5. Não aceitar reduzir seus preços registrados na hipótese de se tornarem superiores aos praticados no mercado;

14.1.6. Sofrer sanção prevista nos incisos III ou IV, do caput, do art. 87, da Lei nº 8.666/93, ou art. 7º, da Lei nº 10.520/02;

14.1.7. Houver razões de interesse público.

14.2. O cancelamento do registro de preços, assegurados o contraditório e a ampla defesa, será formalizado por despacho da autoridade competente do ÓRGÃO GERENCIADOR;

14.2.1. A notificação do cancelamento dos preços registrados será informada ao FORNECEDOR por meio de correspondência com aviso de recebimento, que deverá ser juntado ao processo administrativo respectivo;

14.2.2. No caso de ser ignorado, incerto ou inacessível o endereço do FORNECEDOR, a comunicação será feita por publicação no Diário da Justiça Eletrônico - DJE, considerando-se cancelado o preço registrado;



14.2.3. A solicitação do FORNECEDOR para cancelamento dos preços registrados deverá ser formulada com base nas previsões objetivas previstas neste instrumento ou por motivo de caso fortuito e/ou força maior;

14.3. O cancelamento do preço registrado implica a cessação de todas as atividades do FORNECEDOR relativas ao respectivo registro;

## **15. DA ADESÃO POR OUTROS ÓRGÃOS:**

15.1. A ata de registro de preços, durante sua validade, poderá ser utilizada por qualquer órgão ou entidade da administração pública que não tenha participado do certame licitatório, mediante anuência do órgão gerenciador, desde que devidamente justificada a vantagem e respeitadas, no que couber, as condições e as regras estabelecidas na Lei nº 8.666, de 1993 e nos Decretos federais nº 9.488/2018 e nº 7.892/2013.

15.2. O Tribunal de Justiça do Estado do Acre é órgão gerenciador da Ata de Registro de Preços;

15.2.1. Caberá ao órgão gerenciador a prática de todos os atos de controle e administração do Sistema de Registro de Preços, em especial ao seguinte:

- gerenciar a ata de registro de preços;
- conduzir eventuais renegociações dos preços registrados;
- aplicar, garantida a ampla defesa e o contraditório, as penalidades decorrentes de infrações no procedimento licitatório; e
- aplicar, garantida a ampla defesa e o contraditório, as penalidades decorrentes do descumprimento do pactuado na ata de registro de preços ou do descumprimento das obrigações contratuais, em relação às suas próprias contratações.
- autorizar, excepcional e justificadamente, a prorrogação do prazo previsto no § 6º do art. 22 do Decreto nº 7.892/2013, respeitado o prazo de vigência da ata, quando solicitada pelo órgão não participante;
- Autorizar a adesão à Ata de Registro de Preços.

15.3. As aquisições ou as contratações adicionais de que trata o Artigo 22 do Decreto nº 7.892/2013, não poderão exceder, por órgão ou entidade, a **cinquenta por cento** dos quantitativos dos itens do instrumento convocatório e registrados na ata de registro de preços para o órgão gerenciador e para os órgãos participantes;

15.4. As adesões à ata de registro de preços não poderão exceder, na totalidade, ao **dobro** do quantitativo de cada item registrado na ata de registro de preços para o órgão gerenciador e para os órgãos participantes, independentemente do número de órgãos não participantes que aderirem.

15.5. Caberá ao fornecedor beneficiário da Ata de Registro de Preços, observadas as condições nela estabelecidas, optar pela aceitação ou não do fornecimento, desde que este fornecimento não prejudique as obrigações anteriormente assumidas com o órgão gerenciador;

15.6. Após a autorização do órgão gerenciador, o órgão não participante deverá efetivar a aquisição ou contratação solicitada em até noventa dias, observado o prazo de vigência da ata.

15.7. Compete ao órgão não participante os atos relativos à cobrança do cumprimento pelo fornecedor das obrigações contratualmente assumidas e a aplicação, observada a ampla defesa e o contraditório, de eventuais penalidades decorrentes do descumprimento de cláusulas contratuais, em relação às suas próprias contratações, informando as ocorrências ao órgão gerenciador.

## **16 DAS MEDIDAS ACAUTELADORAS:**

16.1. Consoante o artigo 45 da Lei nº 9.784, de 1999, a Administração Pública poderá, sem a prévia manifestação do interessado, motivadamente, adotar providências acauteladoras, inclusive retendo o pagamento, em caso de risco iminente, como forma de prevenir a ocorrência de dano de difícil ou impossível reparação.

## **17. DAS VEDAÇÕES:**

17.1. É vedado à CONTRATADA:

17.1.1. interromper a execução da ARP sob alegação de inadimplemento por parte da CONTRATANTE, salvo nos casos previstos em lei.

17.1.2. Caucionar ou utilizar esta ARP para qualquer operação financeira.

17.1.3. Transferir a terceiros ou subcontratar o objeto.

## **18. DOS CASOS OMISSOS:**

18.1. Os casos omissos serão decididos pela CONTRATANTE, segundo as disposições contidas na Lei nº 10.520, de 17 de julho de 2002, Lei Complementar nº 123/2006, as disposições contidas na Lei nº 8.078, de 1990 – Código de Defesa do Consumidor, Decretos Federais nº 3.555/2000, 10.024/2019, 7.892/2013, 9.488/2018 e o Decreto Estadual nº 4.767/2019, aplicando-se, subsidiariamente, as disposições da Lei nº 8.666/1993, supletivamente a teoria geral dos contratos, e subordinando-se às condições e exigências estabelecidas no Edital e seus anexos.

Data e assinatura eletrônicas.

---



Documento assinado eletronicamente por **Helio Oliveira de Carvalho, Gerente**, em 29/06/2023, às 12:21, conforme art. 1º, III, "b", da Lei 11.419/2006.

**ANEXO II**  
**MINUTA ATA DE REGISTRO DE PREÇOS**

**Pregão Eletrônico SRP n° \_\_\_\_/202\_\_**

**Processo n° 0007170-53.2022.8.01.0000**

O **Tribunal de Justiça do Estado do Acre**, inscrito no CNPJ sob o nº 04.034.872/0001-21, situado na Rua Tribunal de Justiça, s/n, Via Verde, Rio Branco, Estado do Acre, neste ato representado por sua Presidente, Desembargadora **Regina Ferrari**, no uso da competência que lhe foi atribuída regimentalmente, considerando a homologação da licitação na modalidade de pregão, na forma eletrônica, para REGISTRO DE PREÇOS n.º ...../...../200....., homologada em ...../...../20....., processo administrativo n.º 0007170-53.2022.8.01.0000, RESOLVE registrar os preços do fornecedor abaixo elencado, de acordo com a classificação por ela alcançada e nas quantidades cotadas, atendendo as condições previstas no Edital, obedecidos os preceitos da Lei nº 10.520, de 17 de julho de 2002, Lei Complementar nº 123/2006, Decretos Federais nº 3.555/2000, 7.892/2013, 9.488/2018 e 10.024/2019, e o Decreto Estadual nº **4.767/2019**, aplicando-se subsidiariamente, as disposições da Lei nº 8.666/1993, subordinando-se às condições e exigências estabelecidas no Edital e seus anexos.

**1. DO OBJETO:**

1.1. A presente Ata tem por objeto o registro de preços para a eventual aquisição de mastro de bandeiras com base individual para ambientes internos para atender as necessidades do Tribunal de Justiça do Estado do Acre, especificados no Termo de Referência, anexo do edital de Pregão n° ...../20..., que é parte integrante desta Ata, assim como a proposta vencedora, independentemente de transcrição.

**2. DO FORNECEDOR REGISTRADO:** A partir da publicação do extrato da Ata, fica registrado neste Tribunal, observada a ordem de classificação, os preços do fornecedor a seguir, conforme especificações contidas no Termo de Referência, anexo do Edital, e nas condições estabelecidas no ato convocatório:

**Código:** \_\_\_\_\_.

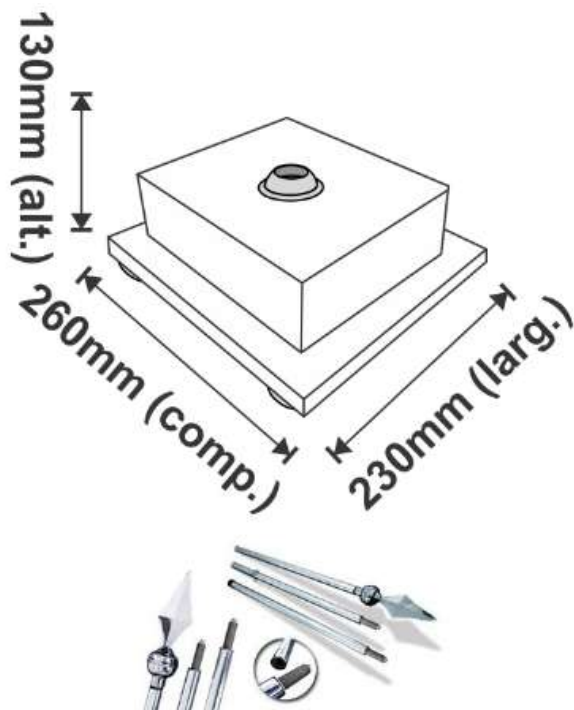
**Fornecedor:** \_\_\_\_\_, inscrita no CNPJ sob o nº \_\_\_\_\_, sediada na \_\_\_\_\_ Tel.: (\_\_\_\_)\_\_\_\_\_, email: \_\_\_\_\_ representada por \_\_\_\_\_, RG nº \_\_\_\_\_, SSP/\_\_\_\_, CPF nº \_\_\_\_\_, vencedor dos itens/grupo \_\_\_\_\_.

**3. DOS PREÇOS, ESPECIFICAÇÕES E QUANTITATIVOS:**

3.1. Os preço registrados, as especificações, as quantidades e as demais condições ofertadas na proposta são as que seguem:

ITEM	ESPECIFICAÇÃO	QUANT.	QUANT. PARA ADESÃO	VALOR UNITÁRIO	VALOR TOTAL
1	<p>Kit contendo 1 Mastro em Alumínio com ponteira Lança + Base de Madeira com Revestimento Laminado para 1 mastro.</p> <p><b>Descrição do Mastro:</b> Mastro em alumínio, dividido em 03 (três) partes de aproximadamente 67cm.</p> <ul style="list-style-type: none"><li>• Diâmetro do mastro 28mm.</li><li>• Ponteira lança com 30cm de altura, em latão niquelado (modelo cromo).</li><li>• 02 (duas) pressilhas para fixação nos ilhoses da bandeira.</li><li>• Roscas de encaixe em nylon de alta resistência na cor branca, com 12cm de altura.</li><li>• Altura aproximada do mastro com lança: 2,30m.</li><li>• Mastro para bandeiras nos tamanhos 0.90x1.28m e 1.12x1.60m.</li></ul> <p><b>Descrição da Base:</b> Base de madeira com revestimento laminado, modelo para 01 mastro de madeira ou alumínio, ideal para salas, reuniões, convenções, entre outros eventos.</p>	50	100		

- |  |  |  |  |  |
|--|--|--|--|--|
| • Acompanha canopla de metal para o encaixe do mastro. |  |  |  |  |
| • Madeira revestida de fórmica.                        |  |  |  |  |



3.2. A existência de preço registrado não obriga o Tribunal de Justiça a efetuar aquisições unicamente daqueles concorrentes que tiveram seus preços registrados, ficando-lhe facultada a utilização de licitação específica para a aquisição pretendida, cabendo-lhes, no entanto, a preferência na aquisição em igualdade de condições.

3.3. As contratações decorrentes desta ata de registro de preços serão formalizadas pelo órgão gerenciador mediante termo contratual e/ou emissão da respectiva Nota de Empenho (NE).

3.4. O fornecedor registrado fica obrigado a atender todos os pedidos efetuados durante a validade desta Ata de Registro de Preços, observadas as condições do Edital e da proposta.

3.5. Durante o prazo de vigência da ARP os preços são fixos e irremovíveis, ressalvado, os termos da alínea "b", do inciso II, do art. 65, da Lei nº 8.666/93.

#### 4. DO RECEBIMENTO E DO CRITÉRIO DE ACEITAÇÃO DO OBJETO:

4.1. Após a assinatura da Ata de Registro de Preços, a EMPRESA fornecerá os produtos após o recebimento da Nota de Empenho emitida pelo TJAC, de acordo com o especificado neste Termo de Referência.

4.2. A empresa terá prazo máximo de 02 (dois) dias úteis para retirar ou confirmar o recebimento da Nota de Empenho, sob pena de, não o fazendo, decair do direito ao fornecimento e sujeitar-se às penalidades previstas neste Edital.

4.3. A entrega do material deverá ocorrer **em remessa única**, com prazo de entrega não superior a **30 (trinta) dias**, contados a partir do recebimento da nota de empenho.

4.4. Os produtos serão entregues na supervisão do Almoxarifado Regional, no horário das 7h às 14h, de segunda a sexta-feira, no seguinte endereço: Via Verde, Rua Tribunal de Justiça, s/n, cidade de Rio Branco/Acre – CEP. 69.920-193. Telefone: (68) 3302-0400.

4.5. O supervisor do almoxarifado regional procederá com a aceitação do produto após rigorosa conferência, e somente após dará o “atesto” na nota fiscal/fatura apresentada no ato da entrega.

4.6. Por ocasião da entrega, os produtos serão conferidos e, se verificadas irregularidades, serão devolvidos à empresa contratada, que terá o prazo máximo de 24 (vinte e quatro) horas para substituí-los, circunstância que não interromperá o prazo de execução contratual.

4.7. Em conformidade com os artigos 73 a 76 da Lei nº 8.666/93, o objeto deste contrato será recebido da seguinte forma:

**A) Provisoriamente**, no ato da entrega, para efeito de posterior verificação da conformidade dos materiais com as especificações deste Termo de Referência;

**B) Definitivamente**, em até 05 (cinco) dias após o recebimento provisório, mediante atesto na nota fiscal/fatura, após a verificação da qualidade dos produtos e aceitação pelo fiscal deste instrumento convocatório;

4.8. Na hipótese de a verificação a que se refere o subitem anterior não ser procedida dentro do prazo fixado, reputar-se-á como realizada, consumando-se o recebimento definitivo no dia do esgotamento do prazo.

4.9. Não serão admitidos para efeito de recebimento itens que estejam em desacordo ou conflitantes com quaisquer especificações prescritas neste Termo de Referência.

4.10. O recebimento do objeto está condicionado à conferência, ao exame qualitativo e à aceitação final, obrigando-se a CONTRATADA a reparar, corrigir, substituir, no todo ou em parte, sanar os vícios, defeitos ou as incorreções porventura detectadas.

#### 5. DAS OBRIGAÇÕES DA CONTRATADA:

5.1. A Contratada obriga-se a:

5.1.1. Efetuar a entrega dos materiais em perfeitas condições, no prazo e local indicados pela Administração, em estrita observância das especificações do objeto, acompanhado da respectiva nota fiscal, constando detalhadamente as indicações da marca, fabricante, modelo, tipo, procedência e prazo de garantia;

5.1.2. Os materiais devem estar acompanhados, ainda, quando for o caso, do manual do usuário, preferencialmente em português, e da relação da rede de assistência técnica autorizada;

5.1.3. Responsabilizar-se pelos vícios e danos decorrentes do produto, de acordo com os artigos 12, 13, 18 e 26, do Código de Defesa do Consumidor (Lei nº 8.078, de 1990);

5.1.4. O dever previsto no subitem anterior implica na obrigação de, a critério da Administração, substituir, reparar, corrigir, remover, ou reconstruir, às suas expensas, no prazo máximo de **15 (quinze) dias** corridos o produto com avarias ou defeitos;

5.1.5. Atender prontamente a quaisquer exigências da Administração, inerentes ao objeto adquirido;

5.1.6. Comunicar à Administração, no prazo máximo de 24 (vinte e quatro) horas que antecede a data da entrega, os motivos que impossibilitem o cumprimento do prazo previsto, com a devida comprovação;

**5.1.7. Não transferir a terceiros, nem subcontratar o objeto;**

5.1.8. Responsabilizar-se pelas despesas dos tributos, encargos trabalhistas, previdenciários, fiscais, comerciais, taxas, fretes, seguros, deslocamento de pessoal, prestação de garantia e quaisquer outras que incidam ou venham a incidir na execução do contrato;

5.1.9. Manter durante todo o período de vigência do ajuste (ARP), todas as condições que ensejaram a habilitação na licitação.

## **6. DAS OBRIGAÇÕES DA CONTRATANTE:**

6.1. A Contratante obriga-se a:

6.1.1. Receber provisoriamente o material, disponibilizando local, data e horário;

6.1.2. Verificar minuciosamente, no prazo fixado, a conformidade dos materiais recebidos provisoriamente com as especificações constantes neste Termo de Referência e nota de empenho, para fins de aceitação e recebimento definitivos;

6.1.3. Acompanhar e fiscalizar o cumprimento das obrigações da Contratada, através de servidor especialmente designado;

6.1.3.1. Anotar em registro próprio todas as ocorrências relacionadas com a execução do objeto, que estejam em desacordo com o presente Termo de Referência e com a ARP; bem como, zelar pela cronologia dos termos aditivos e seus apostilamentos, a fim de não permitir a ruptura do contrato e nem a extrapolção do termo final do limite de 60 (sessenta) meses permitidos pela legislação.

6.1.4. Efetuar o pagamento no prazo previsto.

6.1.5. Notificar o fornecedor registrado sobre eventuais atrasos na entrega dos materiais e/ou descumprimento de cláusulas previstas neste Termo de Referência, no Edital ou na Ata de Registro de Preços;

6.1.6. Devolver os materiais que, recebidos provisoriamente, apresentarem discrepância em relação às especificações contidas neste Termo de Referência, no Edital ou na Ata de Registro de Preços após a entrega/instalação;

6.1.7. Aplicar ao fornecedor registrado as sanções administrativas regulamentares e contratuais cabíveis.

## **7. DAS SANÇÕES ADMINISTRATIVAS:**

7.1. Pela inexecução total ou parcial do contrato a Administração poderá, garantida a prévia defesa, aplicar à CONTRATADA as seguintes sanções:

7.1.1. **Advertência** por escrito formal ao fornecedor, em decorrência de atos menos graves e que ocasionem prejuízos para a Administração (CONTRATANTE), desde que não caiba a aplicação de sanção mais grave e, se for o caso, conferindo prazo para a adoção de medidas corretivas cabíveis;

7.1.2. **Multas** na forma abaixo:

a) multa de 2,0% (dois por cento) por dia sobre o valor nota de empenho em caso de atraso na execução dos serviços, limitada a incidência a 15 (quinze) dias. Após o décimo quinto dia e a critério da Administração, no caso de execução com atraso, poderá ocorrer a não aceitação do objeto, de forma a configurar, nessa hipótese, inexecução total da obrigação assumida, sem prejuízo da rescisão unilateral da avença;

b) multa de 30% (trinta por cento) sobre o valor da nota de empenho, em caso de inexecução total da obrigação assumida;

c) multa de 10% (dez por cento) aplicado sobre o percentual de 20% (vinte por cento) do valor da proposta do licitante, por ilícitos administrativos no decorrer do certame.

7.1.3. **Suspensão temporária de licitar e de contratar** com o órgão, entidade ou unidade administrativa pela qual a Administração Pública opera e atua concretamente, pelo prazo não superior a 2 (dois) anos.

7.1.4. **Impedimento de Licitar** e de contratar com Estado do Acre (Tribunal de Justiça do Estado do Acre) e o descredenciamento no SICAF, pelo prazo de até cinco anos, sem prejuízo das multas previstas em edital e no contrato e das demais cominações legais, garantido o direito à ampla defesa, o licitante que, convocado dentro do prazo de validade de sua proposta: I - não assinar o contrato ou a ata de registro de preços; II - não entregar a documentação exigida no edital; III - apresentar documentação falsa; IV - causar o atraso na execução do objeto; V - não mantiver a proposta; VI - falhar na execução do contrato; VII - fraudar a execução do contrato; VIII - comportar-se de modo inidôneo; IX - declarar informações falsas; e X - cometer fraude fiscal.

7.1.5. **Declaração de inidoneidade** para licitar ou contratar com Estado do Acre (Tribunal de Justiça do Estado do Acre), enquanto perdurarem os motivos determinantes da punição ou até que seja promovida a reabilitação perante a própria autoridade que aplicou a

penalidade, que será concedida sempre que a **CONTRATADA** ressarcir o **CONTRATANTE** pelos prejuízos causados e depois de decorrido o prazo não superior a 02 (dois) anos previsto no inciso IV do artigo 87 da Lei n. 8.666, de 21 de junho de 1993.

7.2. O **CONTRATANTE** não aplicará a multa de mora quando optar por realizar as reduções no pagamento previsto neste instrumento, sendo vedada a dupla penalização da **CONTRATADA** pelo fato (atraso) na execução dos serviços.

7.3. Pelo descumprimento das obrigações assumidas a Administração aplicará multas conforme a gradação estabelecida nas tabelas seguintes:

**TABELA 1**

GRAU	CORRESPONDÊNCIA
1	2 % (dois por cento) sobre o valor da nota de empenho em caso de atraso na execução dos serviços, limitada a incidência a 15 (quinze) dias;
2	30 % (trinta por cento) sobre o valor do contrato ou da nota de empenho pela inexecução contratual;
3	10% (dez por cento) aplicado sobre o percentual de 20% (vinte por cento) do valor da proposta;

**TABELA 2**

SITUAÇÕES	DESCRIÇÃO	GRAU
1	<p>Não apresentação de situação fiscal e trabalhista regular no ato da assinatura da ARP.</p> <p>Não cumprimento dos requisitos de habilitação na modalidade pregão, embora o licitante tenha declarado previamente no certame que os cumpria.</p> <p>Deixar de entregar documentação exigida para o certame.</p> <p>Fazer declaração falsa.</p> <p>Interposição de recursos manifestamente protelatórios.</p> <p>Desistência da proposta, salvo por motivo justo decorrente de fato superveniente e aceito pela Administração.</p> <p>Tumultuar a sessão pública da licitação.</p> <p>Cadastrar propostas comerciais eletrônicas com valores exorbitantes em relação ao valor máximo.</p> <p>Não apresentação da nova proposta no prazo estabelecido, na modalidade pregão, consoante valor ofertado nas fases de lances ou de negociação.</p>	3
2	<p>Recusar-se a assinar a ARP dentro do prazo previsto no edital do certame.</p> <p>Falhar na execução da ARP sem justificativa adequável durante o fornecimento dos materiais.</p> <p>Fraudar a execução da ARP.</p> <p>Cometer fraude fiscal.</p> <p>Não retirar a nota de empenho.</p> <p>Apresentar comportamento inidôneo.</p>	2
3	<p>Suspender ou interromper, salvo motivo de força maior ou caso fortuito, a entrega materiais contratuais por dia e por unidade de atendimento.</p> <p>Não manter a regularidade fiscal e trabalhista durante a execução da ARP ou da nota de empenho.</p> <p>Deixar de substituir os materiais quando recusado pelo ÓRGÃO.</p>	1

7.4. As sanções administrativas previstas neste instrumento são independentes entre si, podendo ser aplicadas isoladas ou cumulativamente, sem prejuízo de outras medidas legais cabíveis e assegurará o contraditório e a ampla defesa à **CONTRATADA**, observando-se o procedimento previsto na Lei n.º 8.666/1993, e, subsidiariamente, na Lei n.º 9.784/1999.

7.5. A autoridade competente, na aplicação das sanções, levará em consideração a gravidade da conduta do infrator, o caráter educativo da pena, bem como o dano causado à Administração, observado o princípio da proporcionalidade.

7.6. O prazo para apresentação de recursos das penalidades aplicadas é de 05 (cinco) dias úteis, contados da data de recebimento da notificação.

7.7. O recurso será dirigido ao Diretor de Logística, que poderá rever sua decisão em 05 (cinco) dias, ou, no mesmo prazo, encaminhá-lo, devidamente informado, à autoridade superior para análise, em igual prazo.

7.8. Da aplicação da penalidade de declaração de inidoneidade, prevista no subitem 7.1.5., caberá pedido de reconsideração, apresentado ao Presidente do TJAC, no prazo de 10 (dez) dias úteis a contar da data da intimação.

7.1.5. **Declaração de inidoneidade** para licitar ou contratar com Estado do Acre (Tribunal de Justiça do Estado do Acre), enquanto perdurarem os motivos determinantes da punição ou até que seja promovida a reabilitação perante a própria autoridade que aplicou a penalidade, que será concedida sempre que a **CONTRATADA** ressarcir o **CONTRATANTE** pelos prejuízos causados e depois de decorrido o prazo não superior a 02 (dois) anos previsto no inciso IV do artigo 87 da Lei n. 8.666, de 21 de junho de 1993.

7.9. Se houver aplicação de multa, esta será descontada de qualquer fatura ou crédito existente no TJAC em nome da fornecedora e, caso seja a mesma de valor superior ao crédito existente, a diferença a ser cobrada administrativa ou judicialmente.

7.10. As multas não têm caráter indenizatório e seu pagamento não eximirá a CONTRATADA de ser acionada judicialmente pela responsabilidade civil derivada de perdas e danos junto ao CONTRATANTE, decorrentes das infrações cometidas.

7.11. Não será aplicada multa se, comprovadamente, o atraso na entrega dos materiais, advieram de caso fortuito ou motivo de força maior;

7.12. Da sanção aplicada caberá recurso, no prazo de 5 (cinco) dias úteis da notificação, à autoridade superior àquela que aplicou a sanção”.

7.13. As sanções serão registradas e publicadas no SICAF.

## 8. DO PAGAMENTO:

8.1. O pagamento será efetuado no prazo máximo não superior a 15 (quinze) dias consecutivos, contados a partir do recebimento definitivo dos serviços, mediante apresentação da Nota Fiscal acompanhada dos documentos de regularidade fiscal e devidamente atestada pelo fiscal do contrato, que terá o prazo de até 05 (cinco) dias úteis para análise e aprovação da documentação apresentada pelo prestador de serviço.;

8.2. A emissão da Nota Fiscal/Fatura será precedida do recebimento definitivo do material, conforme este Termo de Referência.

8.3. A Nota Fiscal ou Fatura deverá estar obrigatoriamente acompanhada da comprovação da regularidade fiscal, constatada por meio de consulta on-line ao SICAF ou, na impossibilidade de acesso ao referido Sistema, mediante consulta aos sítios eletrônicos oficiais ou à documentação mencionada no art. 29 da Lei nº 8.666, de 1993.

8.3.1. Enviar arquivo xml para o e-mail: notafiscal@tjac.jus.br.

8.3.2. Constatando-se, junto ao SICAF, a situação de irregularidade do fornecedor contratado, deverão ser tomadas as providências previstas no art. 31 da Instrução Normativa nº 3, de 26 de abril de 2018.

8.4. O setor competente para proceder o pagamento deve verificar se a Nota Fiscal ou Fatura apresentada expressa os elementos necessários e essenciais do documento.

8.5. Havendo erro na apresentação da Nota Fiscal/Fatura, ou circunstância que impeça a liquidação da despesa, o pagamento ficará sobrestado até que a Contratada providencie as medidas saneadoras. Nesta hipótese, o prazo para pagamento iniciar-se-á após a comprovação da regularização da situação, não acarretando qualquer ônus para a Contratante;

8.6. Será considerada data do pagamento o dia em que constar como emitida a ordem bancária para pagamento.

8.7. Nos casos de eventuais atrasos de pagamento, desde que a Contratada não tenha concorrido, de alguma forma, para tanto, fica convencionado que a taxa de compensação financeira devida pela Contratante, entre a data do vencimento e o efetivo adimplemento da obrigação é calculada mediante a aplicação da seguinte fórmula:

$EM = I \times N \times VP$ , sendo:

EM = Encargos moratórios;

N = Número de dias entre a data prevista para o pagamento e a do efetivo pagamento;

VP = Valor da parcela a ser paga.

I = Índice de compensação financeira = 0,00016438, assim apurado:

I = (TX)	I = $(\frac{6}{100})$ 365	I = 0,00016438 TX = Percentual da taxa anual = 6%
----------	------------------------------	--

8.8. As notas fiscais deverão ser expedidas após a conferência, pelo fiscal ou gestor contratual, dos documentos que instruem o procedimento de pagamento, a fim de evitar prazo demasiado e desnecessário (**Instrução Normativa nº 2.043, de 12/08/2021, alterada com a publicação da Instrução Normativa RFB nº 2.096, de 18/07/2022**).

8.9. A documentação que acompanha a N F apresentando regularidade, o Fiscal contratual solicitará a mesma da empresa contratada, a fim de que seja evitado prejuízo com os procedimentos entre a emissão da nota fiscal e o efetivo pagamento em razão do tempo de análise documental, para que não ocorra incidências de acréscimos (juros e multas) quanto ao recolhimento do imposto devido (recolhido na fonte pagadora) fora do prazo.

## 9. DA ADESÃO À ATA DE REGISTRO DE PREÇOS:

9.1. A ata de registro de preços, durante sua validade, poderá ser utilizada por qualquer órgão ou entidade da administração pública que não tenha participado do certame licitatório, mediante anuência do órgão gerenciador, desde que devidamente justificada a vantagem e respeitadas, no que couber, as condições e as regras estabelecidas na Lei nº 8.666, de 1993 e nos Decretos federais nº 9.488/2018 e nº 7.892/2013.

9.2. O Tribunal de Justiça do Estado do Acre é órgão gerenciador da Ata de Registro de Preços;

9.2.1. Caberá ao órgão gerenciador a prática de todos os atos de controle e administração do Sistema de Registro de Preços, em especial ao seguinte:

- gerenciar a ata de registro de preços;

- conduzir eventuais renegociações dos preços registrados;
- aplicar, garantida a ampla defesa e o contraditório, as penalidades decorrentes de infrações no procedimento licitatório; e
- aplicar, garantida a ampla defesa e o contraditório, as penalidades decorrentes do descumprimento do pactuado na ata de registro de preços ou do descumprimento das obrigações contratuais, em relação às suas próprias contratações.
- autorizar, excepcional e justificadamente, a prorrogação do prazo previsto no § 6º do art. 22 do Decreto nº 7.892/2013, respeitado o prazo de vigência da ata, quando solicitada pelo órgão não participante.

9.3. As aquisições ou as contratações adicionais de que trata o Artigo 22 do Decreto nº 7.892/2013, não poderão exceder, por órgão ou entidade, a **cinquenta por cento** dos quantitativos dos itens do instrumento convocatório e registrados na ata de registro de preços para o órgão gerenciador e para os órgãos participantes;

9.4. As adesões à ata de registro de preços não poderão exceder, na totalidade, ao **dobro** do quantitativo de cada item registrado na ata de registro de preços para o órgão gerenciador e para os órgãos participantes, independentemente do número de órgãos não participantes que aderirem.

9.5. Caberá ao fornecedor beneficiário da Ata de Registro de Preços, observadas as condições nela estabelecidas, optar pela aceitação ou não do fornecimento, desde que este fornecimento não prejudique as obrigações anteriormente assumidas com o órgão gerenciador;

9.6. Após a autorização do órgão gerenciador, o órgão não participante deverá efetivar a aquisição ou contratação solicitada em até noventa dias, observado o prazo de vigência da ata.

9.7. Compete ao órgão não participante os atos relativos à cobrança do cumprimento pelo fornecedor das obrigações contratualmente assumidas e a aplicação, observada a ampla defesa e o contraditório, de eventuais penalidades decorrentes do descumprimento de cláusulas contratuais, em relação às suas próprias contratações, informando as ocorrências ao órgão gerenciador.

## **10. DA VALIDADE DA ATA:**

10.1. A validade da Ata de Registro de Preços será de **12 meses**, a partir da sua assinatura, com eficácia a partir da publicação no Diário da Justiça Eletrônico - DJE, vedada sua prorrogação.

## **11. DA REVISÃO E CANCELAMENTO:**

11.1. Os preços registrados poderão ser revistos em decorrência de eventual redução dos preços praticados no mercado ou de fato que eleve o custo do objeto registrado, cabendo à Administração promover as negociações junto ao fornecedor.

11.1.1. É condição para revisão em decorrência de elevação dos custos, ter transcorrido o prazo de doze meses entre a apresentação da proposta e a formulação do pedido de revisão.

11.2. Quando o preço registrado tornar-se superior ao preço praticado no mercado por motivo superveniente, a Administração convocará o fornecedor para negociar a redução dos preços aos valores praticados pelo mercado.

11.3. O fornecedor que não aceitar reduzir seu preço ao valor praticado pelo mercado será liberado do compromisso assumido, sem aplicação de penalidade.

11.4. Quando o preço de mercado tornar-se superior aos preços registrados e o fornecedor não puder cumprir o compromisso, o órgão gerenciador poderá:

11.4.1. liberar o fornecedor do compromisso assumido, caso a comunicação ocorra antes do pedido de fornecimento, e sem aplicação da penalidade se confirmada a veracidade dos motivos e comprovantes apresentados; e

11.4.2. convocar os demais fornecedores para assegurar igual oportunidade de negociação.

11.5. Não havendo êxito nas negociações, o órgão gerenciador deverá proceder à revogação desta ata de registro de preços, adotando as medidas cabíveis para obtenção da contratação mais vantajosa.

11.6. O registro do fornecedor será cancelado quando:

11.6.1. descumprir as condições da ata de registro de preços;

11.6.2. não retirar a nota de empenho ou instrumento equivalente no prazo estabelecido pela Administração, sem justificativa aceitável;

11.6.3. não aceitar reduzir o seu preço registrado, na hipótese deste se tornar superior àqueles praticados no mercado; ou

11.6.4. sofrer sanção administrativa cujo efeito torne-o proibido de celebrar contrato administrativo, alcançando o órgão gerenciador.

11.7. O cancelamento dos registros será formalizado pelo órgão gerenciador, assegurado o contraditório e a ampla defesa.

11.8. O cancelamento do registro de preços poderá ocorrer por fato superveniente, decorrente de caso fortuito ou força maior, que prejudique o cumprimento da ata, devidamente comprovados e justificados:

11.8.1. por razão de interesse público; ou

11.8.2. a pedido do fornecedor.

## **12. DAS MEDIDAS ACAUTELADORAS:**

12.1. Consoante o artigo 45 da Lei nº 9.784, de 1999, a Administração Pública poderá, sem a prévia manifestação do interessado, motivadamente, adotar providências acauteladoras, inclusive retendo o pagamento, em caso de risco iminente, como forma de prevenir a ocorrência de dano de difícil ou impossível reparação.

## **13. DO CONTROLE E FISCALIZAÇÃO ATA:**

13.1. Nos termos do art. 67 Lei nº 8.666, de 1993, do Decreto 9507/2018 e a disposição 2.6 do Anexo V da IN 05/2017 – SEGES/MP e do **Manual de Gestão e Fiscalização de contratos**, id 1353419, a gestão e a fiscalização da execução compreendem o conjunto de ações que objetivam:

I - aferir o cumprimento dos resultados estabelecidos pela contratada;

II - verificar a regularidade das obrigações previdenciárias, fiscais e trabalhistas; e

III - prestar apoio à instrução processual e ao encaminhamento da documentação pertinente para a formalização dos procedimentos relativos a repactuação, reajuste, alteração, reequilíbrio, prorrogação, pagamento, aplicação de sanções, extinção dos contratos, entre outras, com vistas a assegurar o cumprimento das cláusulas do contrato a solução de problemas relacionados ao objeto.

13.2. Para tanto figuram como:

#### **FISCAL TÉCNICO:**

**GESTOR:** Angelo Douglas De Souza Lima, matrícula nº 7000587.

#### **13.2.1. Futuras alterações de gestor e fiscal de contrato serão efetivadas por meio de Portaria da lavra da Presidência deste TJAC.**

13.3. A fiscalização de que trata este item não exclui nem reduz a responsabilidade da Contratada, inclusive perante terceiros, por qualquer irregularidade, ainda que resultante de imperfeições técnicas ou vícios redibitórios, e, na ocorrência desta, não implica em corresponsabilidade da Administração ou de seus agentes e prepostos, de conformidade com o art. 70 da Lei nº 8.666, de 1993.

13.4. Ao fiscal compete o acompanhamento da execução contratual, e anotar em registro próprio todas as ocorrências relacionadas com a execução da ARP, indicando dia, mês e ano para solução das falhas identificadas, bem como determinando o que for necessário à sua regularização e encaminhando os apontamentos ao gestor para as providências cabíveis.

13.5. Ao Gestor da ARP cabe a análise de reajuste; repactuação; reequilíbrio econômico-financeiro; incidentes relativos a pagamentos; de questões ligadas à documentação, ao controle dos prazos de vencimento e da prorrogação, apontando o que for necessário.

**13.6. O fiscal técnico da ARP, deverá providenciar a abertura de processos vinculados, inserindo termo de abertura e cópia da ARP para os seguintes registros: 1 - Registro de ocorrências; 2 - Pagamentos. O processo principal seguirá único e exclusivamente para questões relacionadas a gestão da ARP e suas renovações, e ajustes e alterações.**

#### **14. DOS CASOS OMISSOS:**

14.1. Os casos omissos serão decididos pela CONTRATANTE, segundo as disposições contidas na Lei nº 10.520, de 17 de julho de 2002, Lei Complementar nº 123/2006, as disposições contidas na Lei nº 8.078, de 1990 – Código de Defesa do Consumidor, Decretos Federais nº 3.555/2000, 10.024/2019, 7.892/2013, 9.488/2018 e o Decreto Estadual nº 4.767/2019, aplicando-se, subsidiariamente, as disposições da Lei nº 8.666/1993, supletivamente a teoria geral dos contratos, e subordinando-se às condições e exigências estabelecidas neste Edital e seus anexos.

#### **15. DA DIVULGAÇÃO DA ATA DE REGISTRO DE PREÇOS:**

15.1. Esta Ata será divulgada no portal da transparência Tribunal de Justiça do Acre, [www.tjac.jus.br](http://www.tjac.jus.br), e seu extrato publicado de forma resumida no Diário da Justiça Eletrônico - DJE.

#### **16. DO FORO:**

16.1 As dúvidas decorrentes desta Ata serão dirimidas no Foro de Rio Branco/AC, com renúncia de qualquer outro.

#### **17. DAS CONDIÇÕES GERAIS:**

17.1. É vedado efetuar acréscimos nos quantitativos fixados nesta ata de registro de preços, inclusive o acréscimo de que trata o § 1º do art. 65 da Lei nº 8.666/93, nos termos do art. 12, §1º do Decreto nº 7892/13.

17.2. Demais condições do ajuste, encontram-se definidos no Termo de Referência, ANEXO AO EDITAL.

Para firmeza e validade do pactuado, depois de lida e achada em ordem, a presente Ata vai assinada eletronicamente pelas partes.

Data e assinatura eletrônicas.

Publique-se.



Documento assinado eletronicamente por **Helio Oliveira de Carvalho, Gerente**, em 29/06/2023, às 13:31, conforme art. 1º, III, "b", da Lei 11.419/2006.



**ANEXO III**  
**FORMULÁRIO DE PROPOSTA DE PREÇO**

Pregão Eletrônico SRP n° ...../2023

Ref. Processo Administrativo SEI n.º 0007170-53.2022.8.01.0000

Razão Social:

CNPJ:

Endereço:

Telefone:

Celular:

E-mail:

Dados bancários (banco/agência/conta corrente):

Conforme Edital Pregão Eletrônico SRP n.º..../2023, apresentamos proposta de preços para ....., para atender a demanda do Poder Judiciário do Estado do Acre, conforme especificações e condições constantes do Termo de Referência.

Item	Descrição detalhada	Unidade	Quantidade Institucional	Preço Unitário	Preço Total
TOTAL DO VALOR POR EXTENSO					R\$

- Declaramos que na proposta estão inclusos, além do lucro, todas as despesas e custos, tais como: transportes, encargos, tributos de qualquer natureza, despesas diretas ou indiretas relacionadas com o objeto da presente licitação.

- Declaramos que não possuímos empregados que sejam cônjuges, companheiros ou parentes em linha reta, colateral ou por afinidade, até o terceiro grau, inclusive, de ocupantes de cargos de direção e de assessoramento, de membros ou juízes vinculados ao Tribunal de Justiça do Estado do Acre, para fins do disposto na Resolução n° 9, de 6 de dezembro de 2005, do Conselho Nacional de Justiça.

- Declaramos que atendemos aos critérios de qualidade ambiental e sustentabilidade socioambiental, respeitando as normas de proteção do meio ambiente. Estou ciente da obrigatoriedade da apresentação das declarações e certidões pertinentes dos órgãos competentes como estabelece o art. 6º e seus incisos, da Instrução Normativa n° 01, de 19 de janeiro de 2010, do Ministério do Planejamento, Orçamento e Gestão (MPOG). Estou ciente da obrigatoriedade da apresentação do registro no Cadastro Técnico Federal de Atividades Potencialmente Poluidoras ou Utilizadoras de Recursos Ambientais caso minha empresa exerça uma das atividades constantes no Anexo II da Instrução Normativa n° 31, de 03 de dezembro de 2009, do IBAMA.

- Prazo de validade da proposta: **60 (sessenta) dias corridos**, a contar da data da sua apresentação.

Local e data

\_\_\_\_\_  
Nome, função e assinatura do representante legal

Rio Branco - AC, 19 de julho de 2023.



Documento assinado eletronicamente por **Desembargadora REGINA Célia FERRARI Longuini, Presidente do Tribunal**, em 21/07/2023, às 14:00, conforme art. 1º, III, "b", da Lei 11.419/2006.



A autenticidade do documento pode ser conferida no site <https://sei.tjac.jus.br/verifica> informando o código verificador **1525310** e o código CRC **086ED7B9**.

