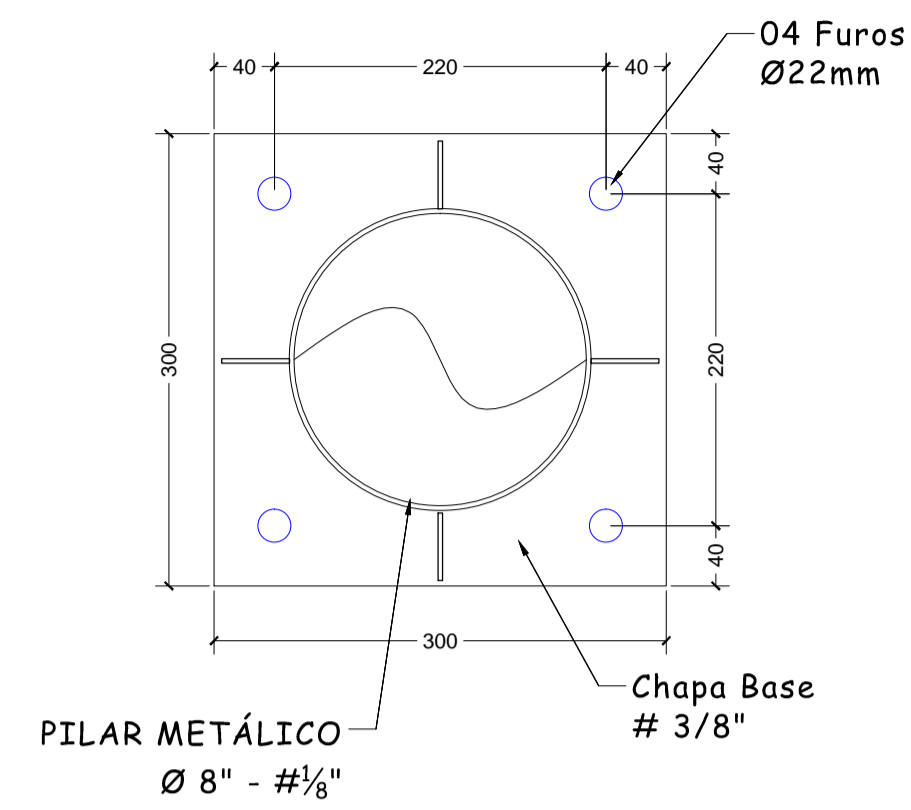
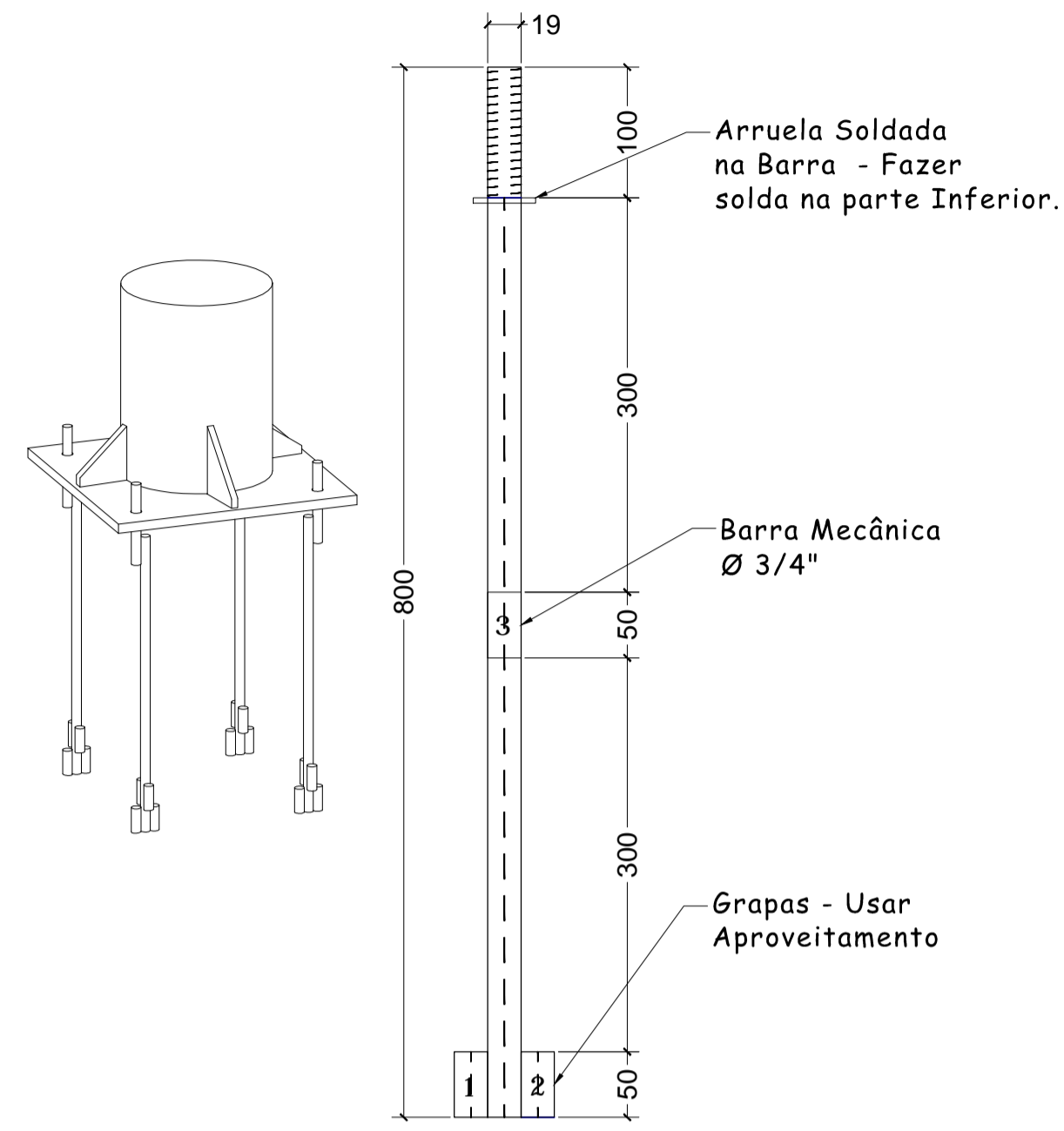


| QUADRO DE FERREGENS DA COBERTURA "A" | | | |
|--------------------------------------|--------|--|-----------------------------------|
| Nº | PERFIL | DIMENSÕES | PEÇAS |
| 1 | ○ | TUBO Ø 3" #11 | BANZOS E TRAVAMENTOS DAS TESOURAS |
| 2 | ⌈ | 20x40x100x40x20 chapa 11 | TERÇAS ENRIJECIDAS |
| 3 | ○ | TUBO Ø 8" #11 | PILAR METÁLICO |
| 4 | □ | 300 x 300 #3/8" | CHAPA BASE DOS PILARES |
| 5 | ~ | TELHA TRAPEZOIDAL EM AÇO ZINCADO SEM PINTURA, ALTURA=40 MM, ESPESSURA=0,50MM E LARGURA UTIL DE 980MM | |
| 6 | — | BARRA MECÂNICA Ø 3/8" | TRAVAMENTO EM "X" |

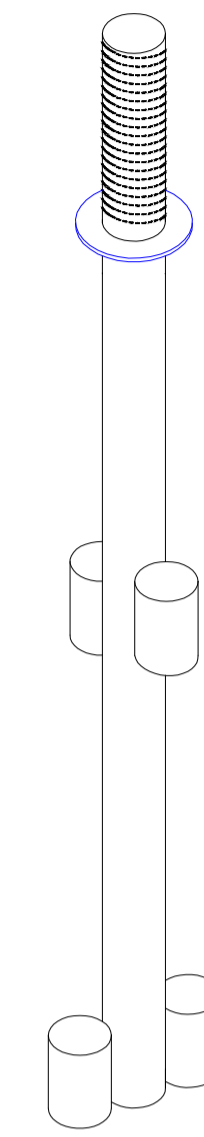
FERRO ESTRUTURAL DE ACORDO COM ABNT.
 SOLDA CONFORME NB
 TODA FERRAGEM RECEBE "PRIMER" COMO ACABAMENTO
 OBS. MEDIAS EM mm



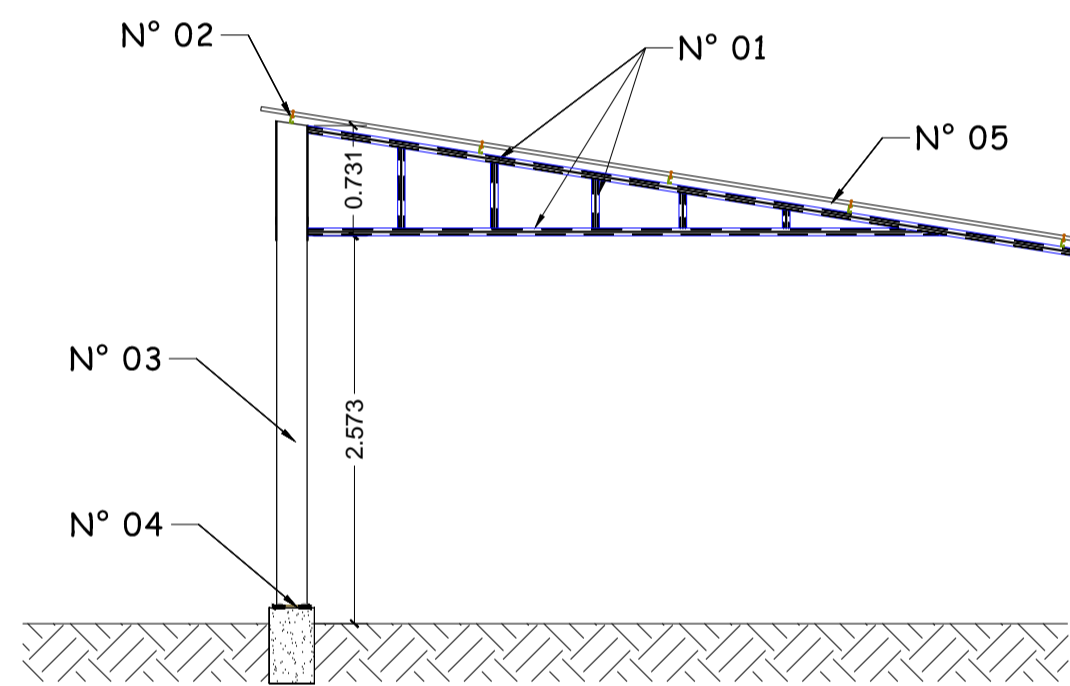
04 UNIDADES
 VISTA SUPERIOR CHUMBADOR - CHAPA #3/8"
 ESCALA - 1 : 5



DETALHES - VISTA FRONTAL GRAPA - 16 UNIDADES
 Escala - 1 : 5



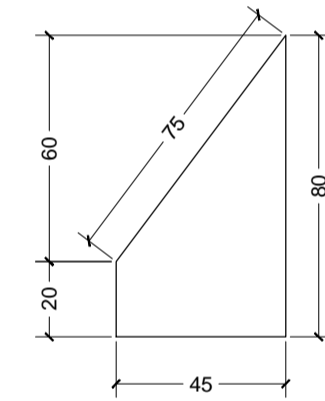
PERSPECTIVA GRAPA
 SEM ESCALA



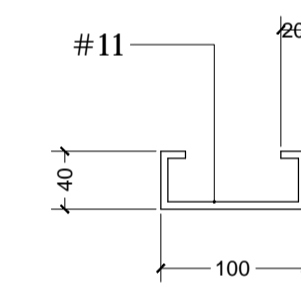
CORTE "B.B" - COBERTURA "B"
 Escala - 1 : 50

IMPORTANTE:

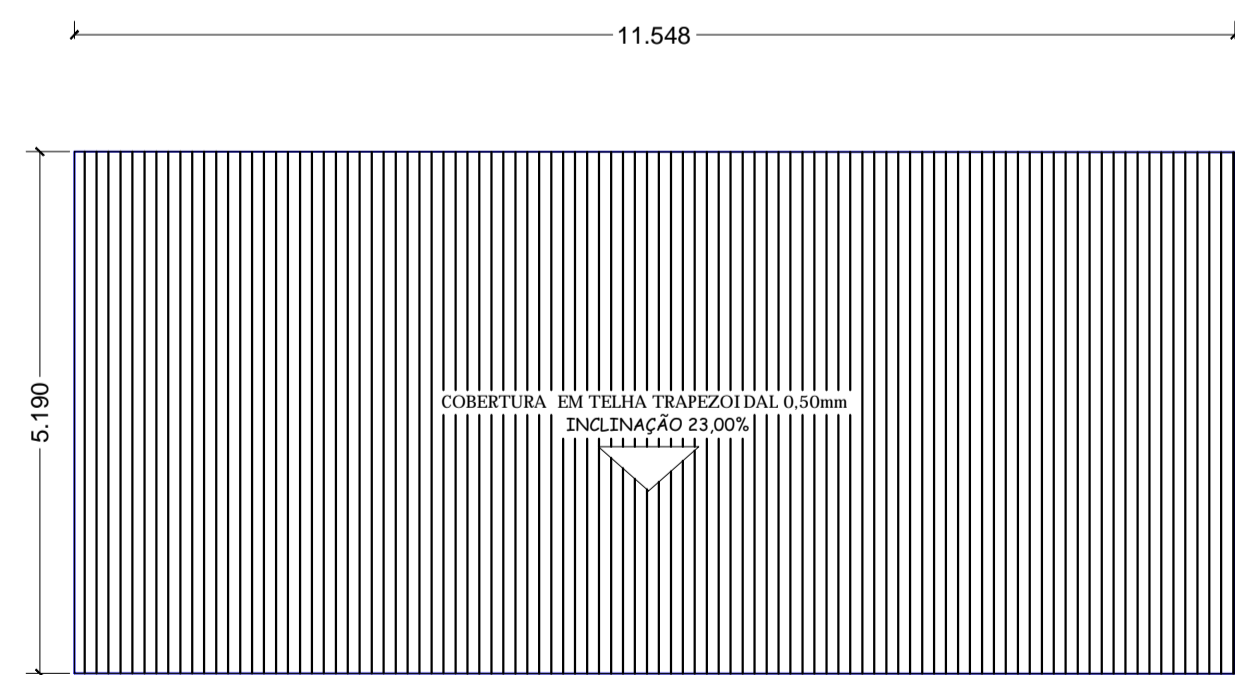
| |
|---|
| Confrontar medidas do projeto estrutural com o projeto arquitetônico |
| Executar passagens para tubulacao de agua, esgoto e eletricidade |
| Molhar bem as formas ou estrutura antes da concretagem |
| Conservar umidas as partes concretadas durante o tempo de cura |
| Verif. a limpeza das partes da estrutura em contato com a concretagem |
| Usar apoio tipo caranguejo p/ manter armaduras neg. na posição durante concret. |
| Em caso de dúvidas consultar o calculista |



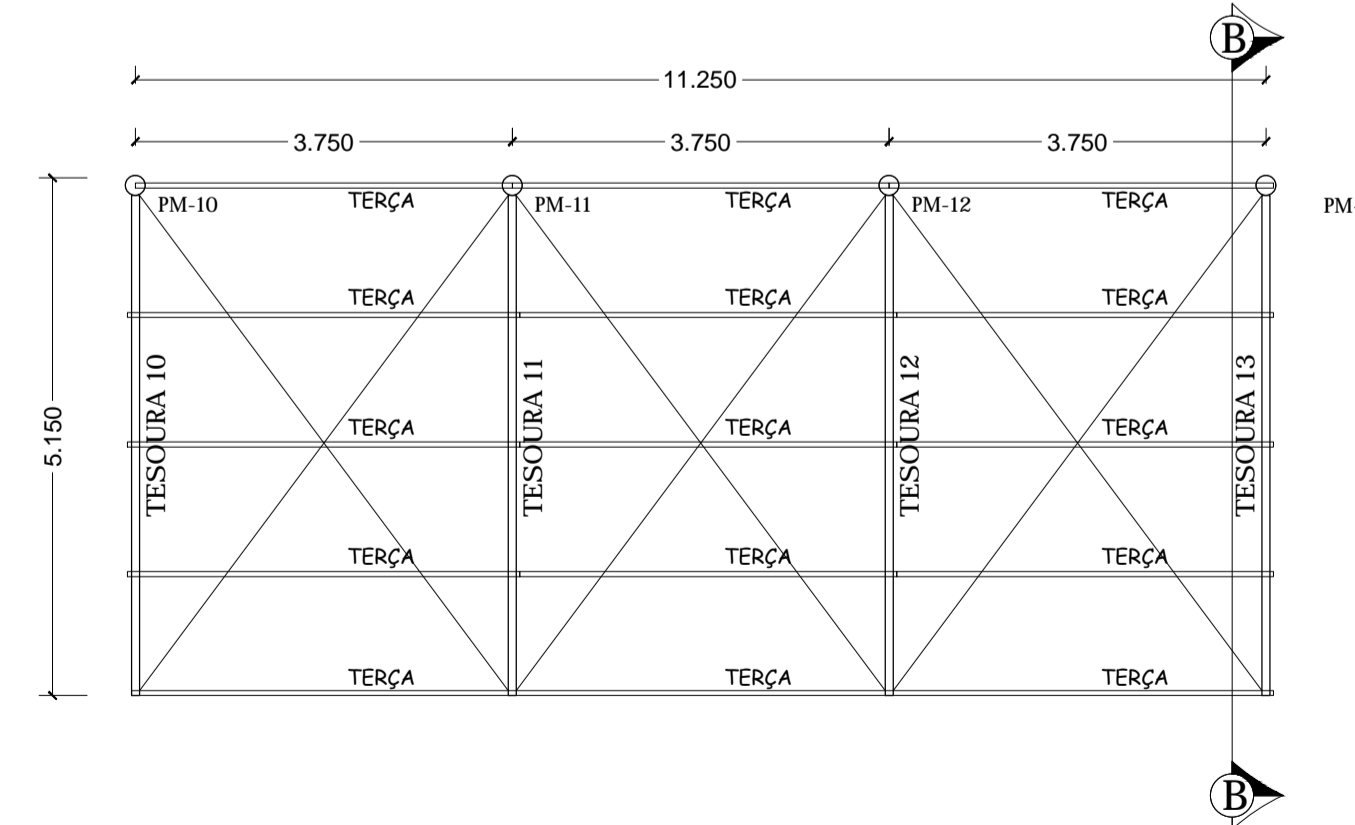
16 UNIDADES
 CHAPA ENRIJECEDORA DOS PILARES - CHAPA # 3/16"
 ESCALA - 1 : 2



TERÇA ENRIJECIDA
 SEM ESCALA



COBERTURA "B"
 PLANTA DE COBERTURA
 Escala - 1 : 75



COBERTURA "B"
 PLANTA ESTRUTURAL DE COBERTURA
 Escala - 1 : 75

| REV. | DATA | MODIFICAÇÃO | RESPONSÁVEL | APROVADO |
|------|------|-------------|-------------|----------|
| 0 | | | | |
| 0 | | | | |
| 0 | | | | |
| 0 | | | | |
| 0 | | | | |

APROVAÇÃO:

PODER JUDICIÁRIO
 TRIBUNAL DE JUSTIÇA
 DO ESTADO DO ACRE



FOLHA:
A R Q
03/03

PROJETO: **PROJETO ESTRUTURAL**
 COBERTURA PARA O ESTACIONAMENTOS DO PODER JUDICIÁRIO

LOCAL: CIDADE DA JUSTIÇA - CRUZEIRO DO SUL
 DESENHOS: DESENHO CAD
 Jorge Ribeiro

| R.T. DO PROJETO: | Terreno: | m² | Coefficientes: | (%) | OBS/REVISÃO: |
|------------------------|-----------|----|----------------|-----|--------------|
| JORGE RIBEIRO DA SILVA | Bloco: | | Tx. Ocup.: | % | 00 |
| | Sub-Solo: | | Permeab.: | % | |
| | Térreo: | | | | |