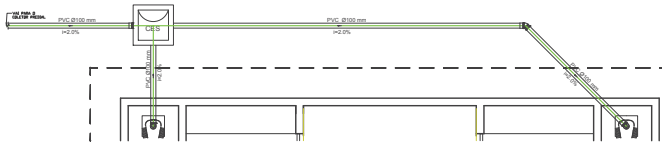
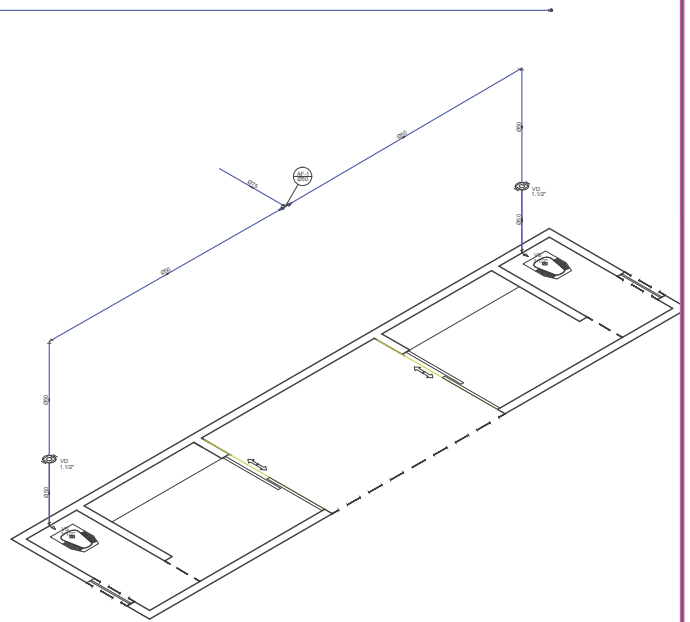


PLANTA BAIXA
ESCALA 1:75



DETALHE S1
ESCALA 1:75



DETALHE H1
ESCALA 1:75

AUTOR & R. T.		PODER JUDICIÁRIO TRIBUNAL DE JUSTIÇA DO ESTADO DO ACRE		FRANCHA: ARQ. ÚNICA	
ASSUNTO: PROPOSTA DE IMPLANTAÇÃO DAS CELAS DE DETENÇÃO PARA ESPERA DE AUDIÊNCIA		CONTEÚDO: PLANTA BAIXA E DETALHES, HIDROSSANITÁRIO		ÁREAS: EXISTENTE: - DEMOLIR: - CONSTRUIR: 46,98 M ² TOTAL: 46,98 M ²	
LOCAL: PADRÃO PARA UNIDADES DO PODER JUDICIÁRIO		DESENHO: Arthur Carvalho		ESCALA: INDICADA	
				PÁPEL: A3	
				DATA: ABRIL-2018	