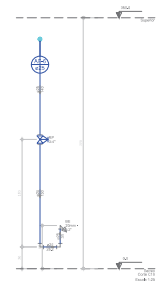
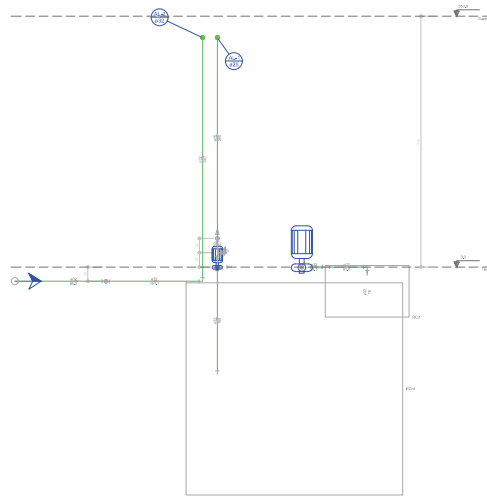
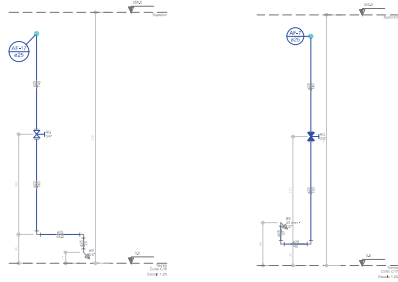
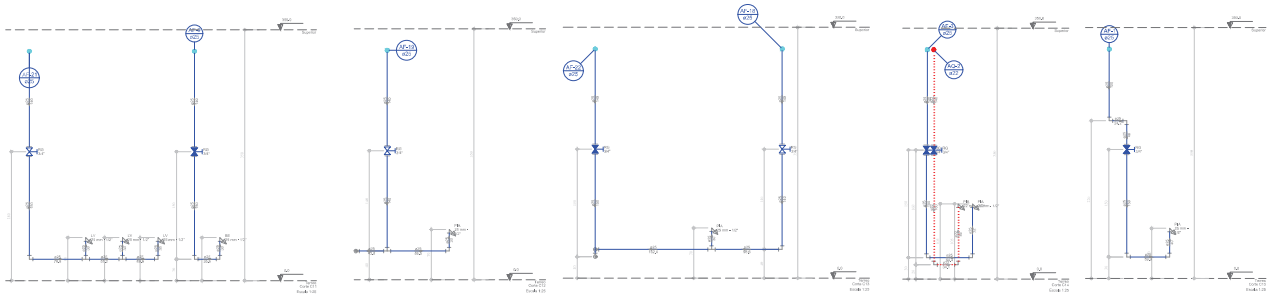


 <b>GPM ARQUITETURA E CONSTRUÇÃO LTDA</b> <small>Projeto Hidráulico para o Condomínio do Condomínio          Rua: Rua da Justiça, s/nº, Vila Verde, 69.920-193 - Rio Branco-AC          CEP: 69.920-193 - Rio Branco - AC          Contato: (68) 3254-0101 Email: contato@arquiteturagpm.com.br</small>		
CORTE: TRIBUNAL DE JUSTIÇA DO ESTADO DO ACRE		Escala: Como indicado
PROJETO: PROJETO HIDRÁULICO CRECHE DE 0 A 2 ANOS		Data:
LOCAL: Rua Tribunal de Justiça, s/nº, Vila Verde, 69.920-193 - Rio Branco-AC		HSD 2/9
<b>CORTES E DETALHES</b>		
QUANTIDADE DE MATERIAIS		VALORES EM R\$
Di. Tubos PVC	= 31,12,00	= 21,2796
Válvulas	= 105,12	= 54,8176
Válv. Esféricas	= 12,78	= 54,8176
Caixa Costurada	= 21,31	= 10,6551
Elétricos	= 84,7575	= 42,3787
<b>Total Geral</b>	<b>= 152,0875</b>	<b>= 73,5491</b>
Observações:	01	01



 <b>GPM ARQUITETURA E CONSTRUÇÃO LTDA</b> Rua 07418/880-010 - Buz. Especial - 01.042.000-000 São Paulo - SP - CEP: 05403-000 - Tel: (11) 5082-1000 CNPJ: 06.910.000/0001-01			
CLIENTE:	TRIBUNAL DE JUSTIÇA DO ESTADO DO ACRE	LOCAL:	Como Indicado
PROJETO:	PROJETO HIDRAULICO CRECHE DE 0 A 2 ANOS	PLANO:	HSD 3/9
LOCAL:	Rua Tribunal de Justiça, s/nº - Via Verde, 69.920-000 - Buz. Especial	PROJETO:	
<b>CORTES E DETALHES</b>			
MATERIAIS:	Quantidade	Valor Unit.	Valor Total
	100.000	1.000,00	100.000,00
MATERIAIS:	Quantidade	Valor Unit.	Valor Total
	100.000	1.000,00	100.000,00
TOTAL MATERIAIS			200.000,00
MATERIAIS DE INSTALACAO			1.000,00
TOTAL MATERIAIS DE INSTALACAO			1.000,00
TOTAL MATERIAIS			201.000,00
MATERIAIS DE INSTALACAO			1.000,00
TOTAL MATERIAIS DE INSTALACAO			1.000,00
TOTAL MATERIAIS			202.000,00
MATERIAIS DE INSTALACAO			1.000,00
TOTAL MATERIAIS DE INSTALACAO			1.000,00
TOTAL MATERIAIS			203.000,00













